

Sonos

Sonos

INSTRUKCJA OBSŁUGI

T

NINIEJSZY DOKUMENT ZAWIERA INFORMACJE, KTÓRE MOGĄ ULEC ZMIANIE BEZ UPRZEDNIEGO POWIADOMIENIA.

Żadna część tej publikacji nie może być powielana ani przekazywana w żadnej formie i za pośrednictwem żadnych środków elektronicznych lub mechanicznych, w tym m.in. kserokopii, zapisu, systemów wyszukiwania informacji lub sieci komputerowych bez pisemnego zezwolenia firmy Sonos, Inc.

Sonos oraz wszelkie inne nazwy produktów i slogany Sonos są znakami towarowymi lub zarejestrowanymi znakami towarowymi firmy Sonos, Inc., które zarejestrował Urząd Patentów i Znaków Towarowych Stanów Zjednoczonych.

Produkty Sonos mogą być chronione jednym lub więcej niż jednym patentem. Informacje dotyczące produktów objętych patentami dostępne są tutaj:

sonos.com/legal/patents

AirPlay®, Apple Music™, FairPlay®, iPad®, iPhone®, iPod®, iTunes® i OS X® to znaki towarowe firmy Apple Inc., zarejestrowane w Stanach Zjednoczonych oraz w innych krajach.

Współpracuje z Apple AirPlay.

Wyrażenia „Made for iPod”, „Made for iPhone” oraz „Made for iPad” oznaczają, że urządzenie elektroniczne zostało zaprojektowane do współpracy z urządzeniami iPod, iPhone lub iPad oraz opatrzone certyfikatem producenta poświadczającym spełnienie standardów wydajności firmy Apple. Firma Apple nie odpowiada za funkcjonowanie niniejszego urządzenia ani za jego zgodność z obowiązującymi normami bezpieczeństwa i standardami regulacyjnymi. Informujemy, że korzystanie z tego urządzenia wraz z urządzeniem iPod, iPhone lub iPad może mieć wpływ na wydajność sieci bezprzewodowej.

Windows® to znak towarowy firmy Microsoft Corporation zarejestrowany w Stanach Zjednoczonych oraz w innych krajach.

Android™ to znak towarowy firmy Google, Inc.

Wyprodukowano na licencji firmy Dolby Laboratories. Pro Logic oraz symbol podwójnego D to znaki towarowe firmy Dolby Laboratories.

Amazon, Kindle, Kindle Fire, Echo, Alexa oraz wszelkie związane z nimi logo to znaki towarowe firmy Amazon.com, Inc. lub jej spółek zależnych.

Google i Google Home Mini to znaki towarowe firmy Google LLC.

Bluetooth® to zarejestrowany znak towarowy firmy Bluetooth SIG, Inc.

Pojęcia „HDMI” oraz „HDMI High-Definition Multimedia Interface” oraz logo HDMI to znaki towarowe lub zarejestrowane znaki towarowe firmy HDMI Licensing LLC w Stanach Zjednoczonych oraz w innych krajach.

Sonos wykorzystuje oprogramowanie MSNTP opracowane przez N.M. Maclaren na Uniwersytecie w Cambridge.

© Copyright, N.M. Maclaren, 1996, 1997, 2000; © Copyright, University of Cambridge, 1996, 1997, 2000.

Wszystkie inne wymienione produkty oraz usługi mogą być znakami towarowymi lub usługowymi ich odpowiednich właścicieli.

Marzec 2022

©2004–2022 Sonos, Inc. Wszelkie prawa zastrzeżone.

The Sonos Home Sound System

Sonos to bezprzewodowy domowy system dźwiękowy, dzięki któremu Twój dom (do 32 pomieszczeń) wypełni się dźwiękiem filmowym, muzycznym lub telewizyjnym. Wszędzie tam, gdzie zechcesz. Możesz słuchać dźwięku w jednym pomieszczeniu lub w całym domu — oglądać film w salonie, słuchać podcastu w kuchni albo odtwarzać jeden utwór w całym domu. **Poznaj nasze produkty**, aby dowiedzieć się więcej.

- Darmowe przewodniki w aplikacji Sonos przeprowadzą Cię przez proces konfiguracji oraz zapewnią opcję kontrolowania muzyki wszystkim domownikom i na wszystkich urządzeniach — telefonach, tabletach i komputerach.
- Łatwy dostęp do całej Twojej ulubionej muzyki — serwisy streamingowe, podcasty i radio internetowe.
- Łącz i dobieraj produkty, aby zbudować domowy system dźwiękowy, który pasuje do Twojego stylu życia.



Rozpoczęcie pracy

Oto, czego potrzebujesz:

- **Wi-Fi** — przygotuj nazwę sieci i hasło.
- **Urządzenie mobilne** — podłączone do tej samej sieci Wi-Fi. Będzie wymagane przy konfiguracji.
- **Sonos S2 app** — umożliwi konfigurację i obsługę systemu Sonos oraz wybieranie co, gdzie i jak głośno chcesz odtwarzać. Zainstaluj aplikację na urządzeniu mobilnym używanym do konfiguracji systemu. (W przypadku przejścia z aplikacji Sonos S1 na nową możesz usunąć aplikację S1 z urządzenia).
- **Konto Sonos** — jeśli nie masz konta, utworzysz je podczas konfiguracji. **Dowiedz się więcej** o kontach Sonos.

Uwaga: **Uzyskaj więcej informacji** o bieżących wymaganiach systemowych Sonos.

Używasz systemu Sonos po raz pierwszy?

Pobierz aplikację ze sklepu App Store na swoim urządzeniu mobilnym. Otwórz aplikację, a my przeprowadzimy Cię przez proces konfiguracji.

Gdy Twój system Sonos będzie już skonfigurowany, będziesz mieć możliwość sterowania muzyką również za pomocą komputera. Pobierz aplikację na komputer PC lub Mac ze strony **www.sonos.com/support**.

Uzyskaj informacje na temat bieżących wymagań systemowych i zgodnych formatów audio.

Opcje konfiguracji

Konfiguracja systemu Sonos w domowej sieci Wi-Fi to rozwiązanie dla większości domów.


Jeśli Twoja sieć Wi-Fi działa wolno, nie obejmuje zasięgiem wszystkich pomieszczeń, w których chcesz korzystać z Sonos, lub jest już znacznie obciążona, możesz podłączyć produkt Sonos do routera za pomocą kabla Ethernet, aby stworzyć osobną sieć bezprzewodową wyłącznie dla swojego systemu Sonos.

Uwaga: Twoje produkty Sonos oraz urządzenie przenośne z zainstalowaną aplikacją Sonos muszą być podłączone do tej samej sieci Wi-Fi.

Możesz **przejsć** z konfiguracji przewodowej na bezprzewodową, jeśli w Twoim domu zajądą jakieś zmiany.

Więcej informacji o konfiguracji produktów Sonos.

Masz już system Sonos?

Możesz z łatwością dodać nowy produkt Sonos w dowolnym momencie. Po prostu podłącz urządzenie do zasilania, otwórz aplikację Sonos na urządzeniu mobilnym i stuknij  > **System** > **Dodaj produkt**.

Dodaj inny system Sonos


Sonos umożliwia szybki i łatwy dostęp do dowolnego systemu Sonos. Gdy dodasz kolejny system Sonos, automatycznie ponownie nawiąże on połączenie w przypadku zmiany lokalizacji. Dzięki temu możesz bez problemu korzystać z Sonos w domu, u znajomego czy w domku letniskowym.

Dowiedz się więcej o łączeniu z obecnym systemem Sonos w innej lokalizacji.

Dowiedz się więcej o konfiguracji nowego systemu Sonos w nowej lokalizacji.

Konta Sonos

Podczas konfiguracji utworzysz konto Sonos używane do zarządzania systemem Sonos i rozszerzania go o kolejne produkty — zarówno z poziomu aplikacji, jak i w witrynie www.sonos.com.


Jeśli chcesz zweryfikować ID użytkownika, zmienić hasło albo przenieść konto na inny adres e-mail, otwórz aplikację na urządzeniu mobilnym i stuknij  > **Konto**.

Jeśli opcja **Konto** jest niewidoczna, musisz zaktualizować system.

[Dowiedz się więcej](#) o kontach Sonos.

Kontrola rodzicielska

Możesz ograniczyć dostęp do konkretnych utworów.

Otwórz aplikację na urządzeniu mobilnym i stuknij  > **System** > **Kontrola rodzicielska**.

Zaloguj się do konta Sonos, aby ustawić opcje filtrów.

Uwaga: Można także ustawić maksymalny poziom głośności każdego pomieszczenia. Więcej informacji znajduje się w części [Ustaw maksymalny poziom głośności](#).

Poznaj nasze produkty

Produkty Sonos bezproblemowo ze sobą współpracują. Gdy Twój dom się zmienia, możesz z łatwością dodawać głośniki i rozbudowywać posiadany system.

Głośniki dla Twojej muzyki

Idealny głośnik bezprzewodowy do dowolnego pomieszczenia w Twoim domu. Możesz nawet utworzyć parę stereofoniczną dwóch głośników (tego samego modelu) w jednym pomieszczeniu, zamieniając każdy z nich w oddzielne kanały lewy i prawy w celu uzyskania szerszego, mocniejszego i bardziej głębokiego dźwięku.

- **Roam, Roam SL i Move:** wytrzymały inteligentny głośnik do słuchania w pomieszczeniach i na świeżym powietrzu.
- **One:** inteligentny głośnik z wbudowanym sterowaniem głosowym.
- **One SL:** niewielkich rozmiarów głośnik do łączenia w parę stereofoniczną lub korzystania jako głośnik dźwięku przestrzennego w zestawie kina domowego.
- **Five:** największy domowy głośnik oferujący nieprawdopodobnie mocny dźwięk.

Głośniki do telewizora

Produkty Sonos przeznaczone do telewizorów zapewniają pełny dźwięk kinowy i pozwalają odtwarzać muzykę. Popraw wrażenia związane ze słuchaniem kina domowego, dodając do systemu subwoofer Sub lub parę głośników dźwięku przestrzennego albo decydując się na oba te rozwiązania.

- **Arc:** inteligentny soundbar klasy premium do telewizji, muzyki, gier i nie tylko. Możesz go postawić na meblu albo zamontować w uchwycie ściennym.
- **Beam i Beam (Gen 2):** niewielki soundbar z funkcją sterowania głosowego Alexa świetnie nadaje się do pomieszczeń o małym i średnim metrażu. Możesz go ustawić na meblu albo zamontować na uchwycie ściennym.
- **Playbase:** panoramiczny dźwięk i muzyka przesyłana strumieniowo, urządzenie stworzone specjalnie z myślą o telewizorach umieszczonych na stojakach lub meblach. Płaska konstrukcja sprawia, że urządzenie praktycznie znika pod telewizorem.
- **Playbar:** potężny soundbar, który może być umieszczony nad lub pod telewizorem przymocowanym do ściany albo ustawiony na płasko na stole lub komodzie.
- **Sub:** dodaj znacznie głębszego basu do dowolnego głośnika Sonos, aby słuchać kina domowego lub muzyki.

Modyfikacje stereofoniczne

Przekształć dotychczasowe głośniki, systemy stereofoniczne i systemy kina domowego w systemy strumieniowego przesyłania muzyki za pomocą wzmacniacza.

- **Amp:** wszechstronny wzmacniacz zasilający wszystkie Twoje urządzenia.
- **Port:** elastyczny komponent do strumieniowego przesyłania treści dla zestawu stereo lub odbiornika.

Akcesoria

Znajdź w naszej witrynie internetowej idealne **akcesorium** do swojego systemu Sonos.

- Jeśli Twoja dotychczasowa sieć Wi-Fi nie wystarcza do strumieniowego przesyłania muzyki, możesz kupić Sonos **Boost**.
- Zestawy stojaków i uchwyty ścienne dopasowane idealnie do produktów Sonos.
- Gramofony pozwalające słuchać muzyki z płyt winylowych na posiadanym systemie Sonos.
- Kable i wiele więcej.

Sonos S2 app

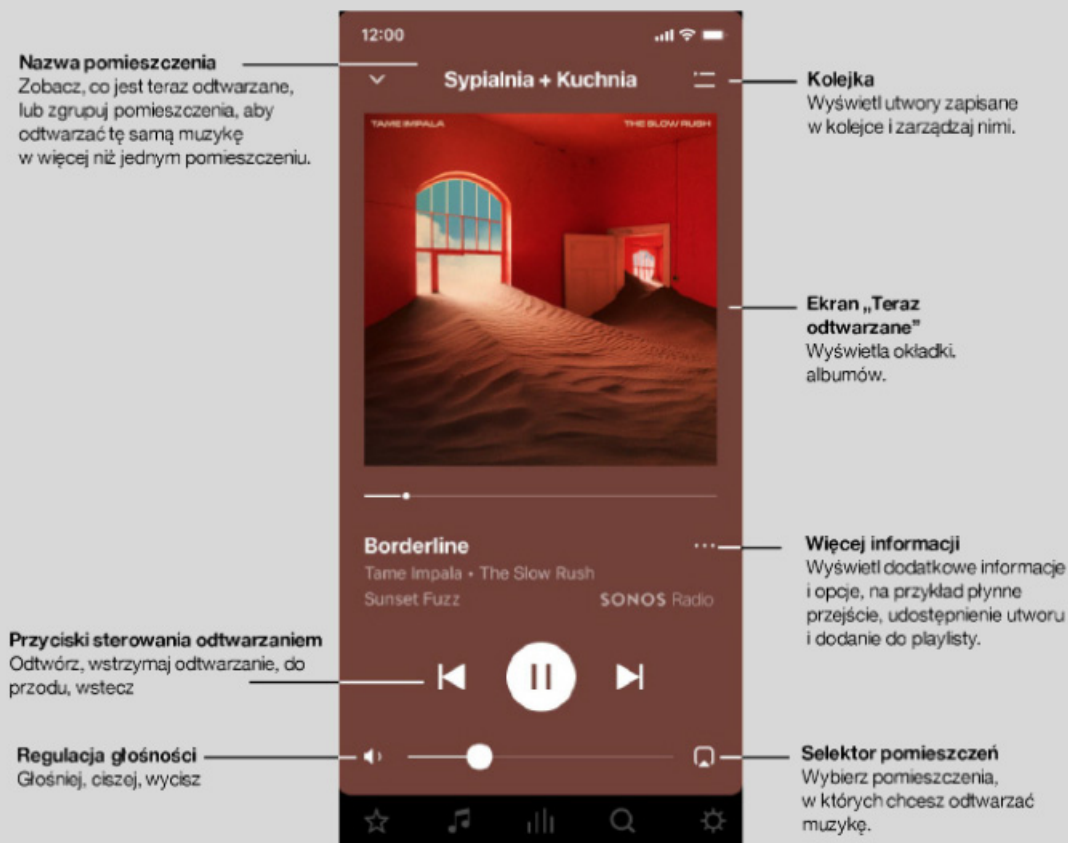
Pobierz aplikację na urządzenie mobilne. Będziesz za jej pomocą konfigurować i obsługiwać system Sonos. W przypadku przejścia z aplikacji Sonos S1 na nową możesz usunąć aplikację S1 z urządzenia.

Uwaga: Produkty wprowadzone na rynek po maju 2020 r. są zgodne wyłącznie z aplikacją S2. Jeśli masz starsze i nowsze produkty, możesz odłączyć starsze produkty lub wymienić je na nowsze. Możesz również utworzyć dwa oddzielne systemy: jeden z aplikacją S2 z produktami zgodnymi z S2 oraz drugi z aplikacją S1 z produktami niezgodnymi z S2. **Dowiedz się więcej.**

Co możesz zrobić:

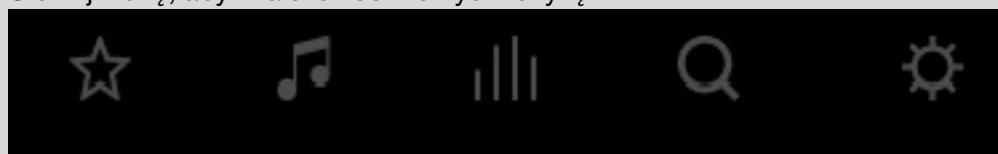
- Odkrywać i **odtwarzać muzykę** — poznawaj radia internetowe, przeglądaj zasoby muzyczne i wyszukuj utwory.
- Dodawać **muzykę** i usługi **głosowe** — przechowuj muzykę w jednym miejscu i dodaj usługę głosową w celu bezdotykowego odtwarzania muzyki.
- **Źródła muzyki** — dodawaj utwory do playlisty, aby móc ich słuchać w dowolnym momencie.
- Odtwarzać muzykę w dowolnym miejscu — grupuj **pomieszczenia** w celu przesyłania tej samej muzyki do dowolnegoocounts. miejsca albo słuchania różnej muzyki w każdym z pomieszczeń.

Przyciski sterowania aplikacją mobilną



Uwaga: Możesz przewijać utwory, stukając  lub  (tylko w przypadku niektórych usług).

Stuknij ikonę, aby znaleźć i odtworzyć muzykę.



Mój Sonos

Przestrzeń przeznaczona do zapisywania i odtwarzania ulubionej muzyki i kolekcji utworów, dzięki której zawsze wiesz, gdzie znaleźć swoją ulubioną muzykę.



Przeglądaj

Przeglądaj serwisy muzyczne, swoją bibliotekę muzyczną i muzykę zapisaną na urządzeniu mobilnym. Gdy odszukasz muzykę, która lubisz, zacznij ją odtwarzać w dowolnym pomieszczeniu.

INSTRUKCJA OBSŁUGI SONOS



System

Zobacz, co jest teraz odtwarzane w Twoich pomieszczeniach. Grupuj pomieszczenia, aby odtwarzać tę samą muzykę w różnych pomieszczeniach lub w każdym z nich.



Szukaj

Wyszukuj źródła muzyki.



Ustawienia

Możesz dodać muzykę i usługi głosowe, ustawić alarmy oraz otworzyć „Wskazówki Sonos” i „Ustawienia systemu”.

Przyciski sterowania kolejką

Zawsze gdy odtwarzasz utwór, jest on automatycznie dodawany do kolejki utworów. Możesz kontrolować sposób, w jaki odtwarzana jest muzyka w kolejce.

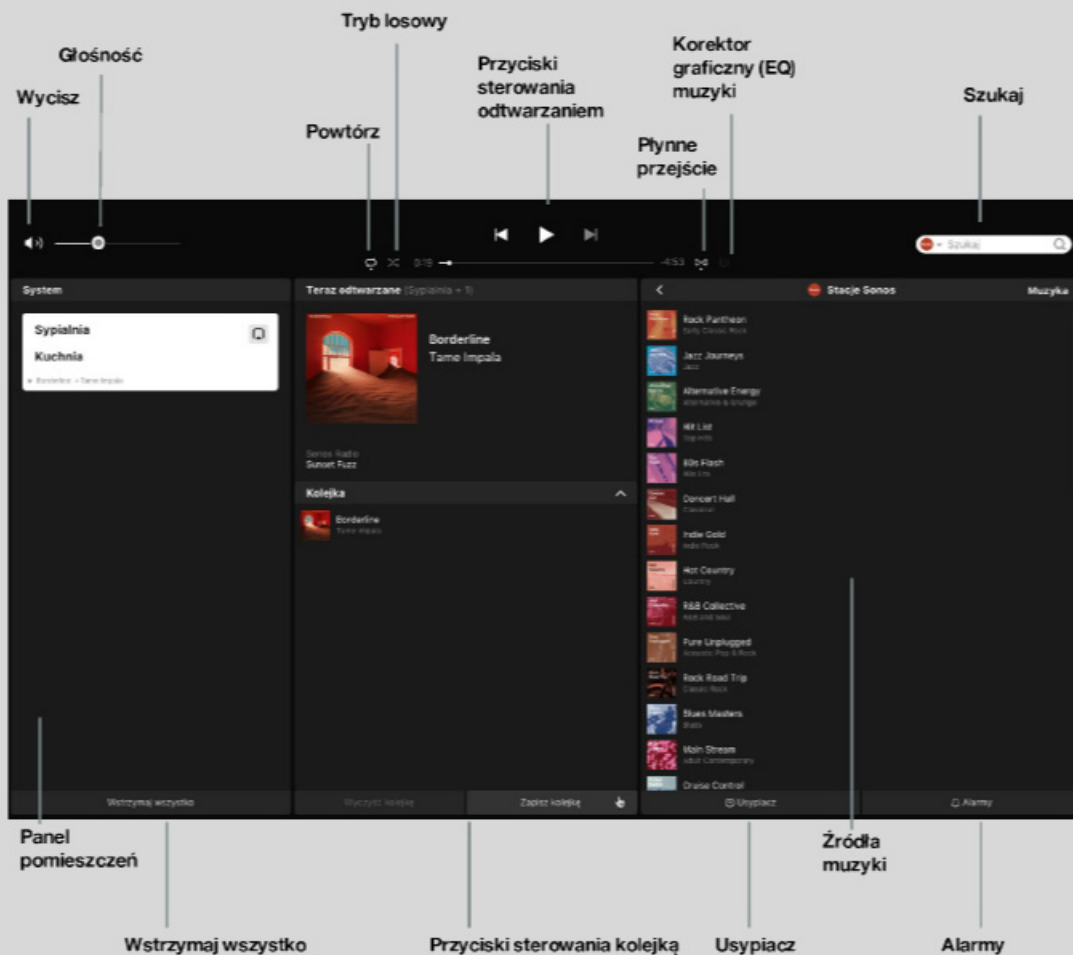
- **Tryb losowy** — zmień kolejność odtwarzania utworów.
- **Powtórz** — powtórz wszystkie utwory lub stuknij raz jeszcze, aby powtórzyć obecnie odtwarzany utwór.
- **Płynne przejście** — stopniowo wycisza bieżący utwór i zwiększa głośność kolejnego, aby umożliwić płynne przejście między utworami.
- **Zapisywanie** — zapisuj kolejkę jako playlistę Sonos, aby z łatwością słuchać utworów w późniejszym czasie. [Dowiedz się więcej](#).

Kiedy dodajesz utwory do kolejki podczas ich przeglądania, możesz wybrać następujące opcje:

- **Odtwórz teraz**
- **Odtwórz następny**
- **Dodaj na koniec kolejki**
- **Zastąp kolejkę**

[Dowiedz się więcej](#) o korzystaniu z kolejki.

Przyciski sterowania odtwarzaniem na komputerze Mac/PC



- ||** **Odtwórz/Pauza** Umożliwia odtwarzanie i wstrzymanie odtwarzania dźwięku. Głośniki Sonos zaprojektowano tak, aby pozostawały stale włączone. Gdy nie odtwarzają dźwięku, pobierają minimalną ilość energii elektrycznej.
- ▶** **Kolejny utwór / Przewiń do przodu** Przejście do kolejnego utworu. Kliknij i przytrzymaj, aby przewinąć do przodu bieżący utwór.
- ◀** **Poprzedni utwór / Przewiń do tyłu** Przejście do początku *bieżącego* utworu; kliknij dwa razy, aby odtworzyć poprzedni utwór. Kliknij i przytrzymaj, aby przewinąć do tyłu bieżący utwór.
- ↺** **Przewiń do przodu** Przewiń do przodu o kilka sekund (funkcja dostępna wyłącznie w niektórych serwisach).

INSTRUKCJA OBSŁUGI SONOS



Przewiń do tyłu

Przewiń do tyłu o kilka sekund (funkcja dostępna wyłącznie w niektórych serwisach).



Powtórz

Powtarza utwory zapisane w kolejce.
Dioda świeci jaśniej, gdy przycisk sterowania jest aktywny.



Tryb losowy

Zmienia kolejność odtwarzania utworów zapisanych w kolejce.
Wyłącz tryb losowy, aby wrócić do pierwotnej kolejności odtwarzania utworów. Ponowne włączenie trybu losowego spowoduje odtwarzanie utworów w innej kolejności.
Dioda świeci jaśniej, gdy przycisk sterowania jest aktywny.



Płynne przejście

Stopniowo wycisza bieżący utwór i zwiększa głośność kolejnego, aby umożliwić płynne przejście między utworami.
Dioda świeci jaśniej, gdy przycisk sterowania jest aktywny.

Sonos S1 Controller

Tę oryginalną aplikację Sonos możesz pobrać na urządzenie mobilne, aby obsługiwać starsze produkty. Produkty wprowadzone na rynek po maju 2020 r. nie są zgodne z aplikacją S1 Controller. Jeśli masz starsze i nowsze produkty, możesz odłączyć starsze produkty lub wymienić je na nowsze. Możesz również utworzyć dwa oddzielne systemy: jeden z aplikacją S2 z produktami zgodnymi z S2 oraz drugi z aplikacją S1 z produktami niezgodnymi z S2. **Dowiedz się więcej.**

Co możesz zrobić:

- Odkrywać i **odtwarzać muzykę** — poznawaj radia internetowe, przeglądaj zasoby muzyczne i wyszukuj utwory.
- Dodawać **muzykę** i usługi **głosowe** — przechowuj muzykę w jednym miejscu i dodaj usługę głosową w celu bezdotykowego odtwarzania muzyki.
- **Źródła muzyki** — dodawaj utwory do playlisty, aby móc ich słuchać w dowolnym momencie.
- Odtwarzać muzykę w dowolnym miejscu — grupuj **pomieszczenia** w celu przesyłania tej samej muzyki do dowolnegoocounts. miejsca albo słuchania różnej muzyki w każdym z pomieszczeń.

Przyciski sterowania aplikacją mobilną



Uwaga: Możesz przewijać utwory, stukając  lub  (tylko w przypadku niektórych usług).

Stuknij ikonę, aby znaleźć i odtworzyć muzykę.



Mój Sonos

Przestrzeń przeznaczona do zapisywania i odtwarzania ulubionej muzyki i kolekcji utworów, dzięki której zawsze wiesz, gdzie znaleźć swoją ulubioną muzykę.



Przeglądaj

Przeglądaj serwisy muzyczne, swoją bibliotekę muzyczną i muzykę zapisaną na urządzeniu mobilnym. Gdy odszukasz muzykę, która lubisz, zacznij ją odtwarzać w dowolnym pomieszczeniu.

INSTRUKCJA OBSŁUGI SONOS



Pomieszczenia

Zobacz, co jest teraz odtwarzane w Twoich pomieszczeniach. Grupuj pomieszczenia, aby odtwarzać tę samą muzykę w różnych pomieszczeniach lub w każdym z nich.



Szukaj

Wyszukuj źródła muzyki.



Ustawienia

Dodawaj muzykę i usługi głosowe, ustawiaj alarmy, otwórz „Pomoc i porady” oraz „Ustawienia systemu”.

Przyciski sterowania kolejką

Zawsze gdy odtwarzasz utwór, jest on automatycznie dodawany do kolejki utworów. Możesz kontrolować sposób, w jaki odtwarzana jest muzyka w kolejce.

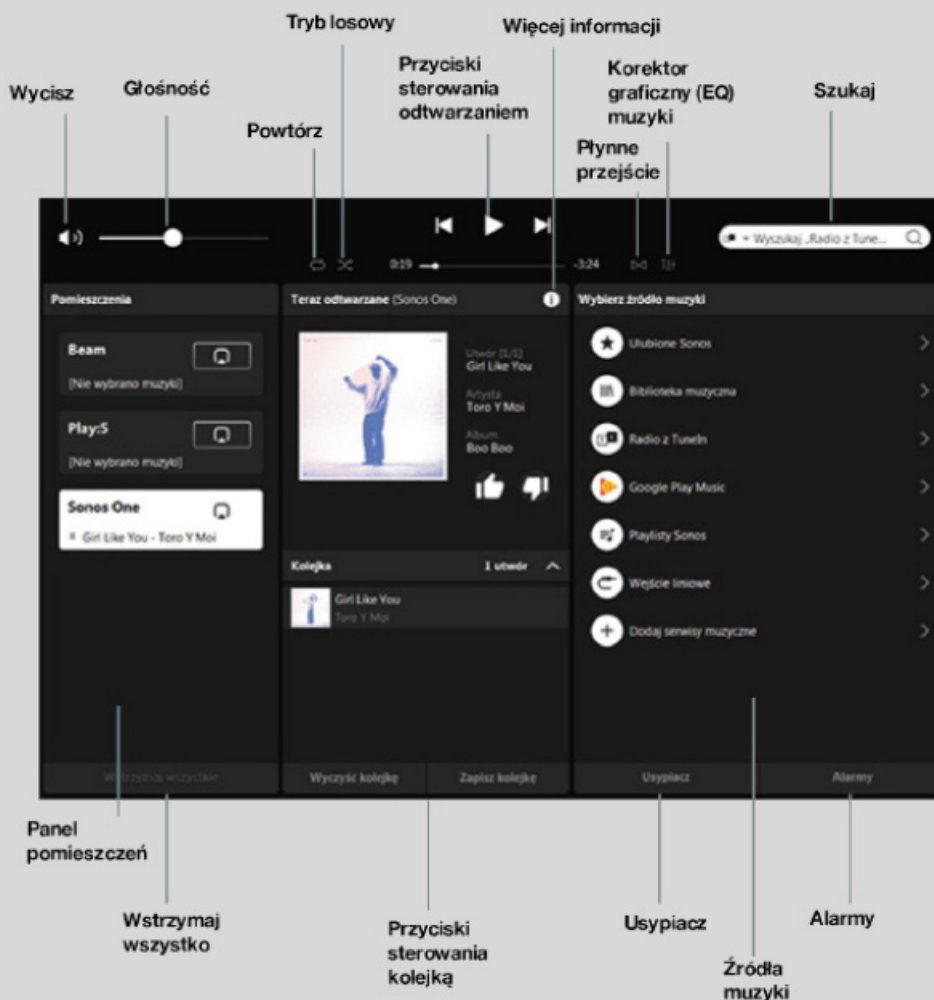
- **Tryb losowy** — zmień kolejność odtwarzania utworów.
- **Powtórz** — powtórz wszystkie utwory lub stuknij raz jeszcze, aby powtórzyć obecnie odtwarzany utwór.
- **Płynne przejście** — stopniowo wycisza bieżący utwór i zwiększa głośność kolejnego, aby umożliwić płynne przejście między utworami.
- **Zapisywanie** — zapisuj kolejkę jako playlistę Sonos, aby z łatwością słuchać utworów w późniejszym czasie. **Dowiedz się więcej.**

Kiedy dodajesz utwory do kolejki podczas ich przeglądania, możesz wybrać następujące opcje:

- **Odtwórz teraz**
- **Odtwórz następny**
- **Dodaj na koniec kolejki**
- **Zastąp kolejkę**

Dowiedz się więcej o korzystaniu z kolejki.

Przyciski sterowania odtwarzaniem na komputerze Mac/PC



- ||

Odtwórz/Pauza

Umożliwia odtwarzanie i wstrzymanie odtwarzania dźwięku. Głośniki Sonos zaprojektowano tak, aby pozostawały stale włączone. Gdy nie odtwarzają dźwięku, pobierają minimalną ilość energii elektrycznej.

- ▶

Kolejny utwór / Przewiń do przodu

Przejdzie do kolejnego utworu. Kliknij i przytrzymaj, aby przewinąć do przodu bieżący utwór.

- ◀

Poprzedni utwór / Przewiń do tyłu

Przejdzie do początku *bieżącego* utworu; kliknij dwa razy, aby odtworzyć poprzedni utwór. Kliknij i przytrzymaj, aby przewinąć do tyłu bieżący utwór.

- ↺

Przewiń do przodu

Przewiń do przodu o kilka sekund (funkcja dostępna wyłącznie w niektórych serwisach).

INSTRUKCJA OBSŁUGI SONOS



Przewiń do tyłu

Przewiń do tyłu o kilka sekund (funkcja dostępna wyłącznie w niektórych serwisach).



Powtórz

Powtarza utwory zapisane w kolejce.
Dioda świeci jaśniej, gdy przycisk sterowania jest aktywny.



Tryb losowy

Zmienia kolejność odtwarzania utworów zapisanych w kolejce.
Wyłącz tryb losowy, aby wrócić do pierwotnej kolejności odtwarzania utworów. Ponowne włączenie trybu losowego spowoduje odtwarzanie utworów w innej kolejności.
Dioda świeci jaśniej, gdy przycisk sterowania jest aktywny.




Płynne przejście

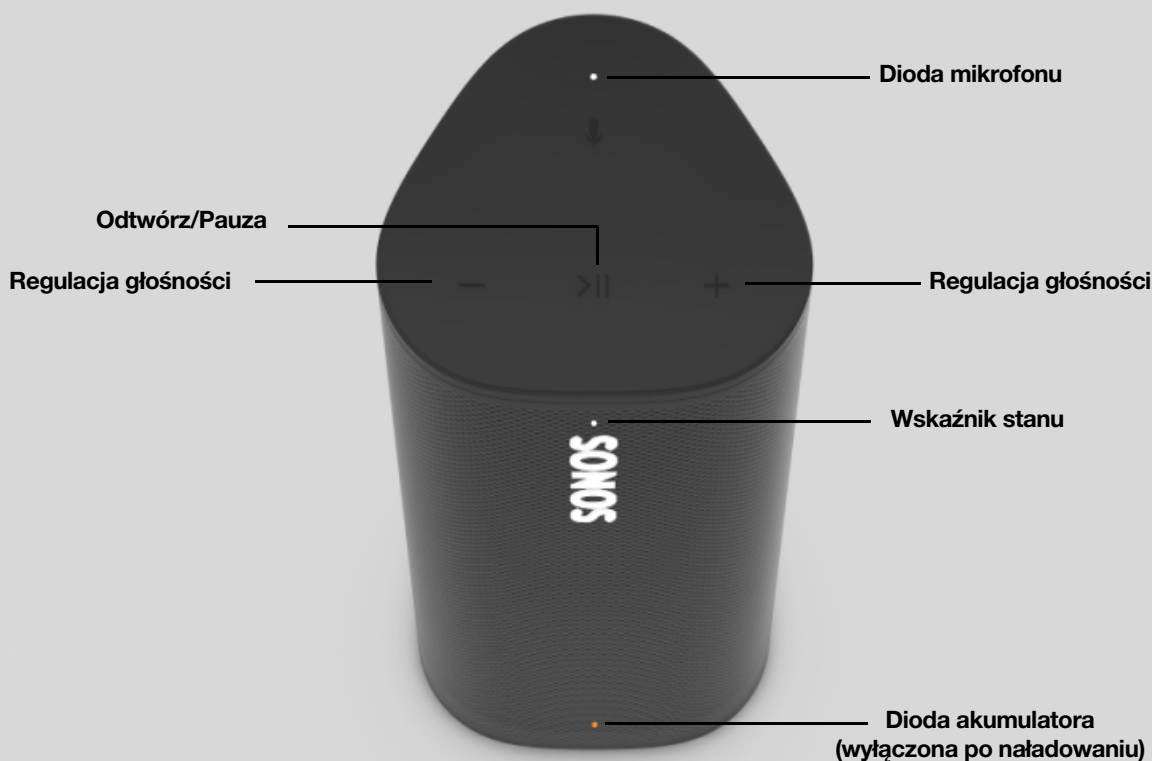
Stopniowo wycisza bieżący utwór i zwiększa głośność kolejnego, aby umożliwić płynne przejście między utworami.
Dioda świeci jaśniej, gdy przycisk sterowania jest aktywny.

Roam

Sonos Roam to przenośny inteligentny głośnik do słuchania w domu i w podróży.

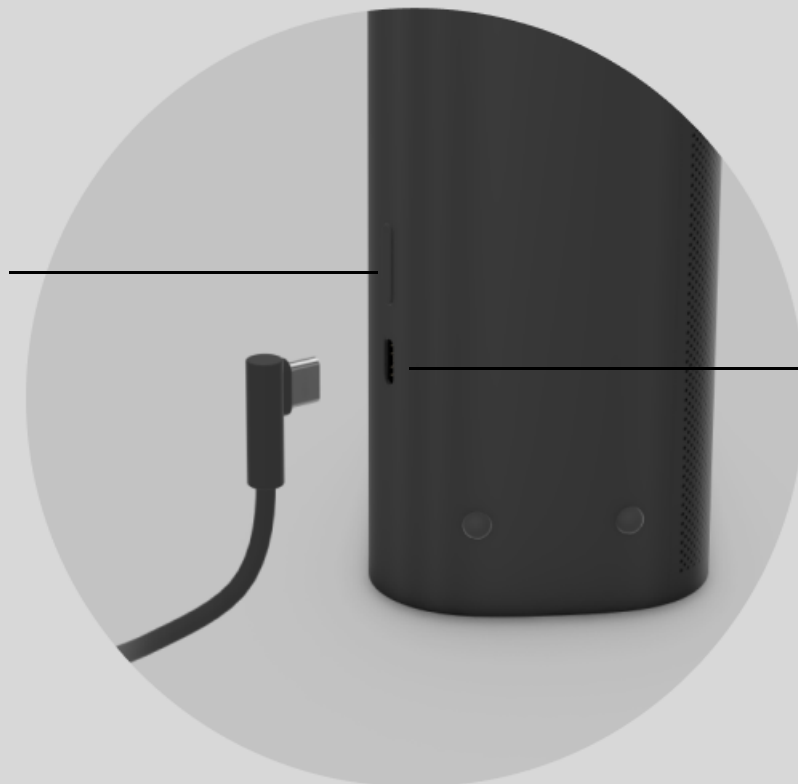
- Ciesz się nawet 10 godzinami nieprzerwanego odtwarzania na jednym ładowaniu, a gdy przyjdzie czas na ładowanie akumulatora, podłącz dołączony kabel do źródła zasilania z portem USB (minimum 7,5 W; optymalnie 10 W), postaw Roam na zgodnej ładowarce indukcyjnej Qi lub niestandardowej ładowarce indukcyjnej (sprzedawanej osobno), do której Roam przyczepi się dzięki wbudowanym magnesom.
- Lekka, wytrzymała i wodoodporna konstrukcja idealnie sprawdzi się na plaży, na przyjęciach przy basenie i nie tylko.
- Odtwarzaj strumieniowo treści przez Wi-Fi lub Bluetooth®.
- Sterowanie głosowe ułatwia wbudowana obsługa Amazon Alexy i Asystenta Google.
- Konfigurowanie i sterowanie za pomocą aplikacji Sonos  (dla systemu Android i iOS).
- Urządzenie jest zgodne ze innymi głośnikami Sonos S2 i umożliwia słuchanie w wielu pomieszczeniach.

Gdy będziesz gotowy(-a), aby dodać Roam do systemu Sonos, zobacz część **Rozpoczęcie pracy**.



INSTRUKCJA OBSŁUGI SONOS

Przycisk zasilania/
Bluetooth



Port USB-C

Przyciski sterowania i diody

	Regulacja głośności	Głośniej (+); Ciszej (-) Uwaga: Naciśnij i przytrzymaj, aby szybko zmienić poziom głośności.
	Przyciski sterowania odtwarzaniem i funkcja Sound Swap	<ul style="list-style-type: none">• Naciśnij przycisk raz, aby odtwarzać dźwięk lub wstrzymać jego odtwarzanie.• Naciśnij i przytrzymaj, aby zgrupować z innymi głośnikami. Naciśnij i nie zwalniasz przycisku, aby przenieść dźwięk do lub z innego najbliższego głośnika Sonos.• Naciśnij dwukrotnie, aby przejść do następnego utworu.• Naciśnij trzykrotnie, aby przejść do poprzedniego utworu. Uwaga: Podczas słuchania stacji radiowych funkcja przewijania do przodu i do tyłu jest niedostępna.
	Mikrofon	Naciśnij przycisk mikrofonu, aby włączyć lub wyłączyć mikrofon. Jeżeli masz asystenta głosowego, funkcja sterowania głosowego jest włączona, gdy dioda świeci. Gdy jest wyłączona, sterowanie głosowe również jest wyłączone.

Wskaźnik stanu

Wskazuje stan głośnika.

- Świeci na biało: produkt jest włączony.
- Miga na niebiesko: produkt jest w trybie parowania Bluetooth.
- Świeci na niebiesko: produkt połączył się z urządzeniem przez Bluetooth.
- Miga na pomarańczowo: jeśli produkt nadmiernie się nagrzeje, wskaźnik stanu zacznie migać na pomarańczowo, a produkt wyemituje 3 sygnały dźwiękowe. Przenieś produkt w chłodniejsze miejsce z dala od bezpośredniego nasłonecznienia.

Dowiedz się więcej


Dioda akumulatora

Wskazuje stan akumulatora.

- Miga na pomarańczowo: niski poziom naładowania akumulatora.
- Świeci na pomarańczowo: ładowanie. Dioda może świecić przez kilka minut w zależności od tego, jak niski jest poziom naładowania akumulatora. Ładowanie akumulatora będzie kontynuowane po zgaśnięciu diody.

Dowiedz się więcej

Uwaga: Stan akumulatora Roam zawsze można sprawdzić w aplikacji Sonos.

Oszczędzanie akumulatora: Aby oszczędzać akumulator, możesz ustawić Roam, aby automatycznie się wyłączał, zamiast przechodzić w tryb uśpienia. Otwórz  > **System** i wybierz Roam. Nie pojawi się w aplikacji Sonos do momentu, aż zostanie ponownie włączony.

Dowiedz się więcej

Wstecz

Port USB-C	Użyj dołączonego kabla do podłączenia urządzenia do zgodnego źródła zasilania 7,5 W (optymalnie 10 W) z portem USB-A.
Przycisk zasilania/ Bluetooth	<p>Zasilanie / tryb uśpienia: Naciśnij (nie dłużej niż przez 1 sekundę). Aby wybudzić Roam, naciśnij dowolny przycisk lub rozpocznij odtwarzanie z poziomu aplikacji.</p> <p>Bluetooth: Naciśnij i przytrzymaj przez około 2 sekundy, aż usłyszysz dźwięk parowania (drugi dźwięk), a następnie zwolnij przycisk. Dioda stanu miga na niebiesko i Roam jest gotowy do parowania.</p> <p>Wyłączenie: Naciśnij i przytrzymaj (przez 5 sekund).</p>

Ładowanie

USB-C do USB-A	<div data-bbox="454 798 682 934" data-label="Image"> </div> <p>Użyj dołączonego kabla do podłączenia urządzenia do zgodnego źródła zasilania 7,5 W (optymalnie 10 W) z portem USB-A. (Opcjonalny zasilacz sieciowy USB 10 W Sonos jest sprzedawany osobno).</p> <p>Uwaga: Stan akumulatora Roam można sprawdzić w aplikacji Sonos.</p>
-----------------------	---

Ładowarka indukcyjna Sonos (sprzedawana osobno)	<div data-bbox="470 1008 682 1281" data-label="Image"> </div> <p>Postaw Roam na gładkiej, magnetycznej stronie ładowarki, aby łatwo naładować głośnik. Nie jest konieczne korzystanie z dodatkowych przewodów ani kabli.</p>
--	--

Wytyczne dotyczące lokalizacji i użytkowania

Z głośnika można korzystać w niemal dowolnym miejscu. Oto kilka rzeczy, które warto mieć na uwadze:

- Gdy mikrofon jest włączony, Roam dostraja dźwięk za pomocą automatycznej regulacji Trueplay™, zapewniając niesamowite brzmienie niezależnie od miejsca i słuchanej muzyki.
- Możesz postawić Roam przy ścianie lub na półce. Aby uzyskać maksymalną jakość odtwarzanego dźwięku, pozostaw co najmniej 2,5 cm wolnej przestrzeni za głośnikiem.
- Wytrzymała konstrukcja Roam obejmuje silikonowe osłonki, które chronią głośnik przed skutkami upadków i wstrząsów podczas transportu.
- W celu uzyskania optymalnej wydajności unikaj umieszczania Roam w miejscach nasłonecznionych.
- Roam można umieścić w pionie lub poziomie. Ustaw Roam w pozycji pionowej, jeśli chcesz, by zajmował mniej miejsca. Gdy podłoże jest nierówne, ustaw go w pozycji poziomej, aby zapewnić mu większą stabilność.

Wodoodporna konstrukcja

Stożenie ochrony IP67 oznacza, że Roam jest pyłoszczelny, wodoodporny i może być zanurzony na gębokość 1 m na maksymalnie 30 minut. Ješli Roam zostanie zalany, mozesz go wysuszyć w następujący sposób:


1. Wypłucz Roam pod bieżącą wodą, a następnie szybko nim potrząśnij.
2. Postaw głośnik w pozycji pionowej na kilka sekund, aż do pozbycia się wody, a następnie połóż go na kilka minut na suchym ręczniku tak, aby logo było skierowane w dół.
3. Rozpocznij odtwarzanie dźwięku, aby pomóc w pozbyciu się pozostałości wody.

Uwaga: Nie odtwarzaj dźwięku, gdy Roam znajduje się pod wodą.

Automatyczna regulacja Trueplay™

Automatyczna regulacja Trueplay optymalizuje dźwięk pod kątem akustyki otoczenia i słuchanej muzyki. Mikrofon głośnika analizuje charakterystykę akustyczną otoczenia, aby automatyczna funkcja Trueplay mogła okresowo regulować i optymalizować jakość brzmienia.

Włączenie/wyłączenie mikrofonu

Mikrofon jest używany do sterowania głosowego, jak i automatycznej regulacji Trueplay. Naciśnij , aby włączyć lub wyłączyć mikrofon. Dioda LED mikrofonu wskazuje, kiedy asystent głosowy nasłuchuje.

Jeżeli dioda mikrofonu nie świeci:

- Jeżeli masz asystenta głosowego, funkcja sterowania głosowego jest włączona, a Twój asystent jest gotowy.
- Automatyczna regulacja Trueplay jest włączona, aby urządzenie Roam mogło automatycznie dostosować swój dźwięk do otoczenia.

Jeżeli dioda mikrofonu nie świeci:

- Jeżeli masz asystenta głosowego, funkcja sterowania głosowego jest wyłączona — asystent głosowy nie nasłuchuje.
- Automatyczna regulacja Trueplay jest wyłączona.

Parowanie Bluetooth

1. Włącz Bluetooth w ustawieniach posiadanego urządzenia.
2. Naciśnij i przytrzymaj przycisk zasilania na Roam przez około 2 sekundy, aż usłyszysz dźwięk parowania (drugi dźwięk), a następnie zwolnij przycisk.
Dioda stanu miga na niebiesko i Roam jest gotowy do parowania.
3. Wybierz Roam z listy dostępnych urządzeń w ustawieniach Bluetooth.
Następnym razem Twoje urządzenie automatycznie nawiąże połączenie z Roam.

Akcesoria

Informacje o dodatkach dopasowanych idealnie do Roam znajdują się w sekcji [Akcesoria](#) w naszej witrynie internetowej.

Specyfikacja

Sonos Roam

Właściwość	Opis
Dźwięk	
Wzmacniacz	Dwa cyfrowe wzmacniacze impulsowe klasy H.
Głośnik wysokotonowy	Jeden głośnik wysokotonowy zapewnia wyraźne częstotliwości wysokie.
Głośnik średnionowy	Jeden głośnik średnionowy zapewnia wierne odtwarzanie średnich częstotliwości wokalu.
Korektor graficzny (EQ) z możliwością regulacji	Reguluj basy, tony wysokie i głośność w aplikacji Sonos S2.
Układ mikrofonów	Układ dalekosiężnych mikrofonów wykorzystuje zaawansowane kształtowanie wiązki i wielokanałową eliminację pogłosu, co umożliwia łatwą aktywację asystenta głosowego.
Oprogramowanie	
Sonos S2	Konfiguruj i steruj Roam za pomocą aplikacji Sonos najnowszej generacji.
Apple AirPlay 2	Obsługuje AirPlay 2 na urządzeniach z systemem Apple iOS 11.4 lub nowszym.
Sterowanie głosowe	Obsługuje Amazon Alexę i Asystenta Google.
Automatyczna regulacja Trueplay™	Ta technologia regulacji wykorzystuje orientację przestrzenną do inteligentnej regulacji dźwięku pod kątem pozycji głośnika (pionowa/pozioma), jego otoczenia i odtwarzanej treści. Działa w trybie Wi-Fi i Bluetooth. Mikrofon musi być włączony.
Przeniesienie dźwięku	Aby zgrupować Roam z innym głośnikiem Sonos, naciśnij i przytrzymaj przez sekundę przycisk Odtwórz/Pauza. Nie zwalnij przycisku, aby przenieść dźwięk do lub z innego głośnika Roam.
Szczegóły	
Stopień ochrony IP	IP67 (głośnik wytrzymuje zanurzenie na głębokość 1 m przez maksymalnie 30 minut)
Wymiary (wys. x szer. x gł.)	168 x 62 x 60 mm
Waga	0,43 kg
Pamięć	1 GB SDRAM; 4 GB NV
Procesor	Czterordzeniowy; 1,3 GHz A-53
Temperatura operacyjna	Od 5°C do 35°C

INSTRUKCJA OBSŁUGI SONOS

Właściwość

Opis

Temperatura przechowywania

Od -20°C do 63°C

Zawartość opakowania

Sonos Roam, kabel USB (1,2 m) i skrócona instrukcja obsługi.

Właściwość	Opis
Zasilanie i łączność	
Wi-Fi	Łączy się z siecią Wi-Fi zarządzaną przez dowolny router 802.11 a/b/g/n/ac obsługujący częstotliwości 2,4 GHz lub 5 GHz.
Bluetooth	Bluetooth 5.0 obsługuje przesyłanie strumieniowe ze smartfona i innych urządzeń.
Wejścia	USB-C do ładowania
Akumulator	Akumulator 18 Wh zapewnia do 10 godzin nieprzerwanego odtwarzania na jednym pełnym ładowaniu.
Ładowanie	Naładuj głośnik, podłączając dołączony kabel USB-C do dowolnego zasilacza sieciowego USB (minimum 7,5 W (5 V/1,5 A); preferowane 10 W) albo korzystając z ładowarki indukcyjnej Qi lub ładowarki indukcyjnej do Sonos Roam.
Czas ładowania	Od 0 do 50% w 1 godzinę przez USB; 2 godziny w przypadku ładowania indukcyjnego

* Specyfikacja może ulec zmianie bez uprzedniego powiadomienia.

Ważne informacje dotyczące bezpieczeństwa

Przeczytaj niniejsze instrukcje i przestrzegaj wszystkich ostrzeżeń. Zachowaj instrukcje w dogodnym miejscu i upewnij się, że wszyscy domownicy zapoznali się z ich treścią.

Nie podłączaj kabla USB do Roam, gdy korzystasz z breloka NFC.


1. Przeczytaj niniejsze instrukcje.
2. Zachowaj niniejsze instrukcje.
3. Przestrzegaj wszystkich ostrzeżeń.
4. Postępuj według wszystkich instrukcji.
5. Czyść za pomocą wilgotnej lub suchej i miękkiej ściereczki. Nie stosuj domowych środków czyszczących ani rozpuszczalników, ponieważ mogą uszkodzić wykończenie produktów Sonos.
6. Nie zasłaniaj żadnych otworów wentylacyjnych. Przeprowadź instalację zgodnie z instrukcjami producenta.
7. Nie instaluj urządzenia w pobliżu źródeł ciepła, takich jak kaloryfery, wyloty ogrzewania, piece lub inne urządzenia wytwarzające ciepło.
8. Zabezpiecz kabel zasilający przed deptaniem lub przytrzaśnięciem, w szczególności w miejscu wtyczki, gniazd elektrycznych i wyjścia z urządzenia.
9. Korzystaj wyłącznie z wyposażenia dodatkowego / akcesoriów wskazanych przez producenta.

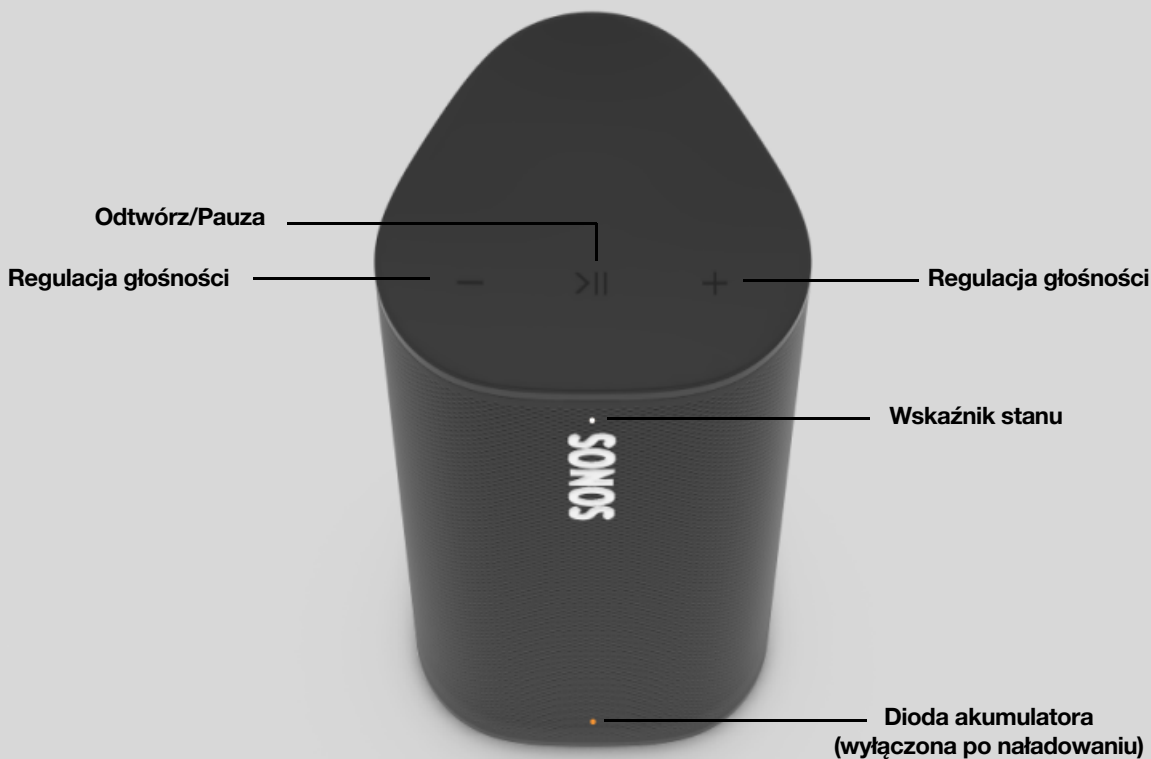
INSTRUKCJA OBSŁUGI SONOS

- 10.** Odłączaj urządzenie od zasilania podczas burz lub w przypadku długiego okresu nieużywania.
- 11.** Wszelkie czynności serwisowe powierzaj wykwalifikowanemu personelowi serwisowemu firmy Sonos. Serwisowanie jest wymagane w przypadku jakiegokolwiek uszkodzenia urządzenia, w tym uszkodzenia przewodu zasilającego lub wtyczki, zalania urządzenia cieczą lub przedostania się innych przedmiotów do jego wnętrza, kontaktu urządzenia z deszczem lub wilgocią, nieprawidłowej pracy urządzenia lub jego upuszczenia na ziemię.
- 12.** Wtyczka zasilania powinna być łatwo dostępna w celu odłączenia urządzenia od zasilania.
- 13.** Roam spełnia wymogi stopnia ochrony IP67 przed dostępem wody.

Roam SL

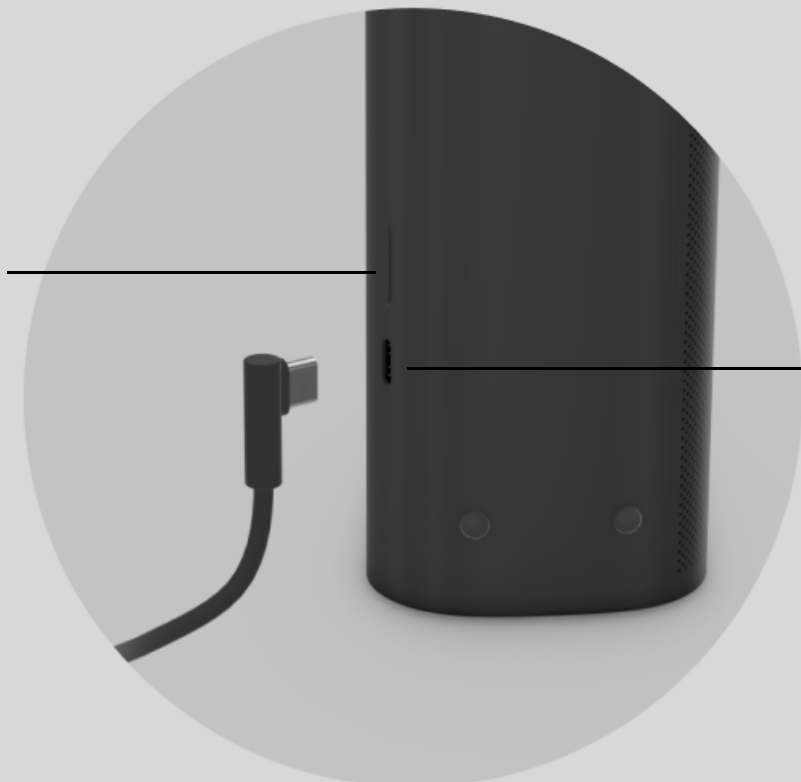
Sonos Roam SL to podstawowy przenośny głośnik do słuchania w domu i w podróży.

- Ciesz się nawet 10 godzinami nieprzerwanego odtwarzania na jednym ładowaniu, a gdy przyjdzie czas na ładowanie akumulatora, podłącz dołączony kabel do źródła zasilania z portem USB (minimum 7,5 W; optymalnie 10 W), postaw Roam SL na zgodnej ładowarce indukcyjnej Qi lub niestandardowej ładowarce indukcyjnej (sprzedawanej osobno), do której Roam SL przyczepi się dzięki wbudowanym magnesom.
- Lekka, wytrzymała i wodoodporna konstrukcja idealnie sprawdzi się na plaży, na przyjęciach przy basenie i nie tylko.
- W domu przesyłaj treści strumieniowo przez Wi-Fi, a poza domem łącz się z Bluetooth.
- Konfigurowanie i sterowanie za pomocą aplikacji Sonos  (dla systemu Android i iOS).
- Urządzenie jest zgodne ze innymi głośnikami Sonos S2 i umożliwia słuchanie w wielu pomieszczeniach.
- Gdy będziesz gotowy, aby dodać Roam SL do systemu Sonos, zobacz część **Rozpoczęcie pracy**.



INSTRUKCJA OBSŁUGI SONOS

Przycisk zasilania/
Bluetooth



Port USB-C

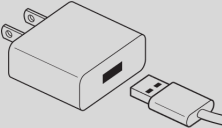
Przyciski sterowania i diody

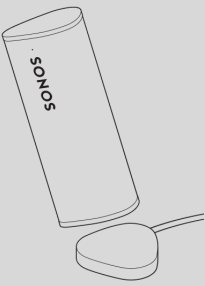
+ -	Regulacja głośności	<p>Głośniej (+); Ciszej (-)</p> <p>Uwaga: Naciśnij i przytrzymaj, aby szybko zmienić poziom głośności.</p>
>	Przyciski sterowania odtwarzaniem	<ul style="list-style-type: none"> • Naciśnij przycisk raz, aby odtwarzać dźwięk lub wstrzymać jego odtwarzanie. • Naciśnij i przytrzymaj, aby zgrupować z innymi głośnikami. • Naciśnij dwukrotnie, aby przejść do następnego utworu. • Naciśnij trzykrotnie, aby przejść do poprzedniego utworu. <p>Uwaga: Podczas słuchania stacji radiowych funkcja przewijania do przodu i do tyłu jest niedostępna.</p>
Wskaźnik stanu		<p>Wskazuje stan głośnika.</p> <ul style="list-style-type: none"> • Świeci na biało: produkt jest włączony. • Miga na niebiesko: produkt jest w trybie parowania Bluetooth. • Świeci na niebiesko: produkt połączył się z urządzeniem przez Bluetooth. • Miga na pomarańczowo: jeśli produkt nadmiernie się nagrzej, wskaźnik stanu zacznie migać na pomarańczowo, a produkt wyemituje 3 sygnały dźwiękowe. Przenieś produkt w chłodniejsze miejsce z dala od bezpośredniego nasłonecznienia. <p><u>Dowiedz się więcej</u></p>
Dioda akumulatora		<p>Wskazuje stan akumulatora.</p> <ul style="list-style-type: none"> • Miga na pomarańczowo: niski poziom naładowania akumulatora. • Świeci na pomarańczowo: ładowanie. Dioda może świecić przez kilka minut w zależności od tego, jak niski jest poziom naładowania akumulatora. Ładowanie akumulatora będzie kontynuowane po zgaśnięciu diody. <p><u>Dowiedz się więcej</u></p> <p>Uwaga: Stan akumulatora Roam SL zawsze można sprawdzić w aplikacji Sonos.</p> <p>Oszczędzanie akumulatora: Aby oszczędzać akumulator, możesz ustawić Roam SL, aby automatycznie się wyłączał, zamiast przechodzić w tryb uśpienia. Otwórz  > System i wybierz Roam SL. Nie pojawi się w aplikacji Sonos do momentu, aż zostanie ponownie włączony.</p> <p><u>Dowiedz się więcej</u></p>

Tyłny panel

Port USB-C	Użyj dołączonego kabla do podłączenia urządzenia do zgodnego źródła zasilania 7,5 W (optymalnie 10 W) z portem USB-A.
Przycisk zasilania/ Bluetooth	Zasilanie / tryb uśpienia: Naciśnij (nie dłużej niż przez 1 sekundę). Aby wybudzić Roam SL, naciśnij dowolny przycisk lub rozpocznij odtwarzanie z poziomu aplikacji. Bluetooth: Naciśnij i przytrzymaj przez około 2 sekundy, aż usłyszysz dźwięk parowania (drugi dźwięk), a następnie zwolnij przycisk. Dioda stanu miga na niebiesko i Roam SL jest gotowy do parowania. Wyłączenie: Naciśnij i przytrzymaj (przez 5 sekund).

Ładowanie

USB-C do USB-A	 Użyj dołączonego kabla do podłączenia urządzenia do zgodnego źródła zasilania 7,5 W (optymalnie 10 W) z portem USB-A. (Opcjonalny zasilacz sieciowy USB 10 W Sonos jest sprzedawany osobno). Uwaga: Stan akumulatora Roam SL można sprawdzić w aplikacji Sonos.
-----------------------	---

Ładowarka indukcyjna Sonos (sprzedawana osobno)	 Postaw Roam SL na gładkiej, magnetycznej stronie ładowarki, aby łatwo naładować głośnik. Nie jest konieczne korzystanie z dodatkowych przewodów ani kabli.
--	--

Wytyczne dotyczące lokalizacji i użytkowania

Z głośnika można korzystać w niemal dowolnym miejscu. Oto kilka rzeczy, które warto mieć na uwadze:

- Możesz postawić Roam SL przy ścianie lub na półce. Aby uzyskać maksymalną jakość odtwarzanego dźwięku, pozostaw co najmniej 2,5 cm wolnej przestrzeni za głośnikiem.

INSTRUKCJA OBSŁUGI SONOS

- Wytrzymała konstrukcja Roam SL obejmuje silikonowe osłonki, które chronią głośnik przed skutkami upadków i wstrząsów podczas transportu.
- W celu uzyskania optymalnej wydajności unikaj umieszczania Roam SL w miejscach nasłonecznionych.
- Roam SL można umieścić w pionie lub poziomie. Ustaw Roam SL w pozycji pionowej, jeśli chcesz, by zajmował mniej miejsca. Gdy podłoże jest nierówne, ustaw go w pozycji poziomej, aby zapewnić mu większą stabilność.

Wodoodporna konstrukcja

Stopień ochrony IP67 oznacza, że Roam SL jest pyłoszczelny, wodoodporny i może być zanurzony na głębokość 1 m na maksymalnie 30 minut. Jeśli Roam SL zostanie zalany, możesz go wysuszyć w następujący sposób:

1. Wypłucz Roam SL pod bieżącą wodą, a następnie szybko nim potrząśnij.
2. Postaw głośnik w pozycji pionowej na kilka sekund, aż do pozbycia się wody, a następnie połóż go na kilka minut na suchym ręczniku tak, aby logo było skierowane w dół.
3. Rozpocznij odtwarzanie dźwięku, aby pomóc w pozbyciu się pozostałości wody.

Ważne: Nie odtwarzaj dźwięku, gdy Roam SL znajduje się pod wodą.

Akcesoria

Informacje o dodatkach dopasowanych idealnie do Roam SL znajdują się w sekcji **[Akcesoria](#)** w naszej witrynie internetowej.

Specyfikacja

Sonos Roam SL

Właściwość	Opis
Dźwięk	
Wzmacniacz	Dwa cyfrowe wzmacniacze impulsowe klasy H.
Głośnik wysokotonowy	Jeden głośnik wysokotonowy zapewnia wyraźne częstotliwości wysokie.
Głośnik średnionowy	Jeden głośnik średnionowy zapewnia wierne odtwarzanie średnich częstotliwości wokalu.
Korektor graficzny (EQ) z możliwością regulacji	Reguluj basy, tony wysokie i głośność w aplikacji Sonos S2.
Oprogramowanie	
Sonos S2	Konfiguruj i steruj Roam SL za pomocą aplikacji Sonos najnowszej generacji.
Apple AirPlay 2	Obsługuje AirPlay 2 na urządzeniach z systemem Apple iOS 11.4 lub nowszym.
Szczegóły	
Stopień ochrony IP	IP67 (głośnik wytrzymuje zanurzenie na głębokość 1 m przez maksymalnie 30 minut)
Wymiary (wys. x szer. x gł.)	168 x 62 x 60 mm
Waga	0,43 kg
Pamięć	1 GB SDRAM; 4 GB NV
Procesor	Czterordzeniowy; 1,3 GHz A-53
Temperatura operacyjna	Od 5°C do 35°C
Temperatura przechowywania	Od -20°C do 63°C
Zawartość opakowania	Sonos Roam SL, kabel USB (1,2 m) i skrócona instrukcja obsługi
Zasilanie i łączność	
Wi-Fi	Łączy się z siecią Wi-Fi zarządzaną przez dowolny router 802.11b/g/n/ac obsługujący częstotliwości 2,4 GHz lub 5 GHz.
Bluetooth	Bluetooth 5.0 obsługuje przesyłanie strumieniowe ze smartfona i innych urządzeń.
Wejścia	USB-C do ładowania
Akumulator	Akumulator 18 Wh zapewnia do 10 godzin nieprzerwanego odtwarzania na jednym pełnym ładowaniu.

INSTRUKCJA OBSŁUGI SONOS

Właściwość	Opis
Ładowanie	Naładuj głośnik, podłączając dołączony kabel USB-C do dowolnego zasilacza sieciowego USB (minimum 7,5 W (5 V/1,5 A); preferowane 10 W) albo korzystając z ładowarki indukcyjnej Qi lub ładowarki indukcyjnej do Sonos Roam SL.
Czas ładowania	Od 0 do 50% w 1 godzinę przez USB; 2 godziny w przypadku ładowania indukcyjnego

* Specyfikacja może ulec zmianie bez uprzedniego powiadomienia.

Ważne informacje dotyczące bezpieczeństwa



Przeczytaj niniejsze instrukcje i przestrzegaj wszystkich ostrzeżeń. Zachowaj instrukcje w dogodnym miejscu i upewnij się, że wszyscy domownicy zapoznali się z ich treścią.

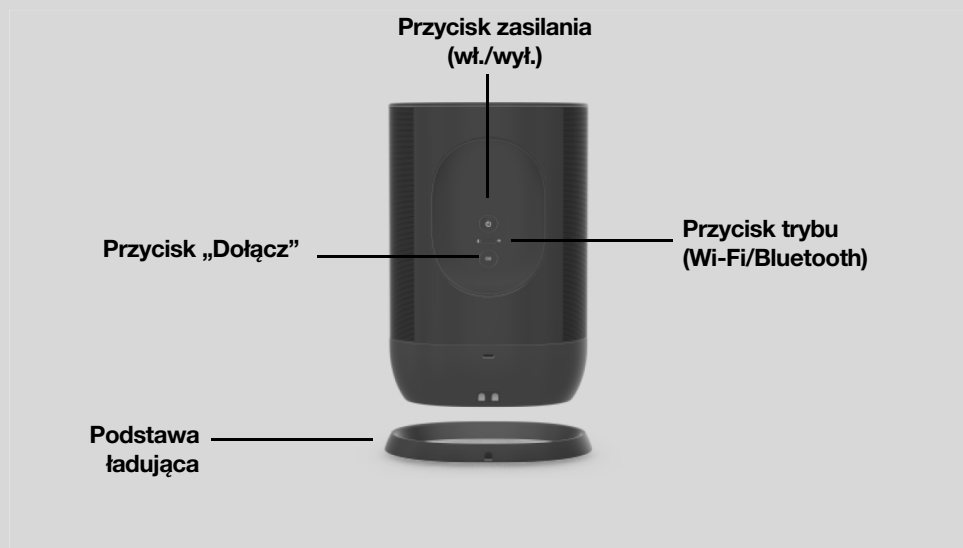
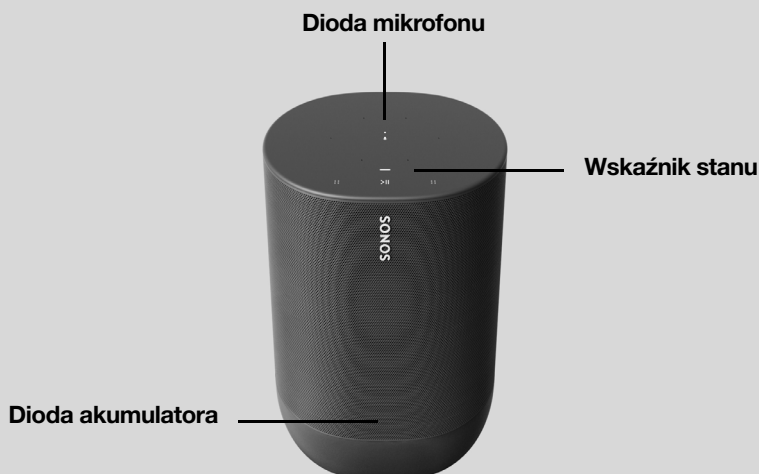
Ważne: Nie podłączaj kabla USB do Roam SL, gdy korzystasz z breloka NFC.

1. Przeczytaj niniejsze instrukcje.
2. Zachowaj niniejsze instrukcje.
3. Przestrzegaj wszystkich ostrzeżeń.
4. Postępuj według wszystkich instrukcji.
5. Czyść za pomocą wilgotnej lub suchej i miękkiej ściereczki. Nie stosuj domowych środków czyszczących ani rozpuszczalników, ponieważ mogą uszkodzić wykończenie produktów Sonos.
6. Nie zasłaniaj żadnych otworów wentylacyjnych. Przeprowadź instalację zgodnie z instrukcjami producenta.
7. Nie instaluj urządzenia w pobliżu źródeł ciepła, takich jak kaloryfery, wyloty ogrzewania, piece lub inne urządzenia wytwarzające ciepło.
8. Zabezpiecz kabel zasilający przed deptaniem lub przytrzaśnięciem, w szczególności w miejscu wtyczki, gniazd elektrycznych i wyjścia z urządzenia.
9. Korzystaj wyłącznie z wyposażenia dodatkowego / akcesoriów wskazanych przez producenta.
10. Odłączaj urządzenie od zasilania podczas burz lub w przypadku długiego okresu nieużywania.
11. Wszelkie czynności serwisowe powierzaj wykwalifikowanemu personelowi serwisowemu firmy Sonos. Serwisowanie jest wymagane w przypadku jakiegokolwiek uszkodzenia urządzenia, w tym uszkodzenia przewodu zasilającego lub wtyczki, zalania urządzenia cieczą lub przedostania się innych przedmiotów do jego wnętrza, kontaktu urządzenia z deszczem lub wilgocią, nieprawidłowej pracy urządzenia lub jego upuszczenia na ziemię.
12. Wtyczka zasilania powinna być łatwo dostępna w celu odłączenia urządzenia od zasilania.
13. Roam SL spełnia wymogi stopnia ochrony IP67 przed dostępem wody.



Move

Wytrzymały inteligentny głośnik Move z akumulatorem do słuchania w pomieszczeniach i na świeżym powietrzu.

- Czas pracy na akumulatorze wynosi nawet 10 godzin. Łatwo naładuj akumulator, umieszczając Move na podstawie ładującej — nie będą potrzebne żadne wtyczki ani dodatkowe kable. Skorzystaj ze zgodnej ładowarki USB-C, jeśli chcesz podładować urządzenie w ruchu.
- Konstrukcja odporna na warunki atmosferyczne idealnie sprawdzi się w ogrodzie podczas grillowania, na przyjęciach przy basenie i nie tylko.
- Odtwarzaj strumieniowo treści przez Wi-Fi lub Bluetooth®.
- Sterowanie głosowe ułatwia wbudowana obsługa Amazon Alexy i Asystenta Google.
- Urządzenie jest zgodne ze wszystkimi głośnikami Sonos i umożliwia słuchanie w wielu pomieszczeniach.
- Działa z Sonos S2  i Sonos S1  (dla systemu Android i iOS).
- Gdy będziesz gotowy(-a), aby dodać Move do systemu Sonos, zobacz część **Rozpoczęcie pracy**.



Przyciski sterowania i diody

⋮	Regulacja głośności	<ul style="list-style-type: none"> • Dotknij i przytrzymaj, aby szybko zmienić poziom głośności: • Głośniejsz (z prawej); Ciszej (z lewej).
>	Odtwórz/Pauza	<ul style="list-style-type: none"> • Naciśnij przycisk <i>raz</i>, aby odtwarzać muzykę lub wstrzymać jej odtwarzanie. • Naciśnij i przytrzymaj przycisk, aby dodać muzykę odtwarzaną w innym pomieszczeniu.
⋮ > ⋮	Dalej/Poprzedni	<ul style="list-style-type: none"> • Przesuń palcem w prawo po dotykowych przyciskach sterowania, aby przejść do następnego utworu. • Przesuń palcem w lewo, aby przejść do poprzedniego utworu. <p>Uwaga: Podczas słuchania stacji radiowych funkcja przewijania do przodu i do tyłu jest niedostępna.</p>
	Wskaźnik mikrofonu	<p>Dotknij diody mikrofonu, aby włączyć lub wyłączyć mikrofon.</p> <ul style="list-style-type: none"> • Jeżeli dioda się świeci, regulacja Trueplay jest włączona. Jeśli skonfigurowano usługę głosową, sterowanie głosowe również jest włączone. • Gdy dioda nie świeci, funkcja sterowania głosowego i regulacja Trueplay są wyłączone.
Wskaźnik stanu	<p>Wskazuje stan głośnika. Dowiedz się więcej Jeżeli dioda rozprasza Twoją uwagę, możesz ją wyłączyć w ustawieniach pomieszczenia.</p>	
Dioda akumulatora	<p>Wskazuje stan akumulatora.</p> <ul style="list-style-type: none"> • Miga na pomarańczowo: niski poziom naładowania akumulatora. • Świeci na pomarańczowo: ładowanie. Dioda może świecić przez kilka minut w zależności od tego, jak niski jest poziom naładowania akumulatora. Ładowanie akumulatora będzie kontynuowane po zgaśnięciu diody. <p>Dowiedz się więcej</p> <p>Uwaga: Stan akumulatora Move zawsze możesz sprawdzić w aplikacji Sonos.</p> <p>Oszczędzanie akumulatora: Aby oszczędzać akumulator, możesz ustawić Move, aby automatycznie się wyłączał, zamiast przechodzić w tryb uśpienia.</p> <p>Otwórz  > System i wybierz Move. Nie pojawi się w aplikacji Sonos do momentu, aż zostanie ponownie włączony.</p> <p>Dowiedz się więcej</p>	

Jeśli nie chcesz, aby inne osoby (np. dziecko) sterowały odtwarzaniem lub zmieniały poziom głośności za pomocą przycisków dotykowych głośnika, możesz je wyłączyć w ustawieniach pomieszczenia.

Wstecz

Przycisk „Dołącz”	Naciśnij, aby nawiązać połączenie z systemem Sonos podczas konfiguracji.
Port USB-C	Aby ładować poza domem, użyj zgodnej ładowarki USB-C. <ul style="list-style-type: none"> • Port USB można również wykorzystać w celach diagnostycznych. (Nie można przesyłać strumieniowo dużych plików danych, takich jak niektóre pliki muzyczne). Uwaga: Kabel USB-C nie jest dołączony do zestawu.
Przycisk zasilania	Naciśnij przycisk, aby włączyć urządzenie. Naciśnij krótko, aby przełączyć w tryb uśpienia. Naciśnij i przytrzymaj (przez 5 sekund), aby wyłączyć. Jeśli Move nie jest na podstawie ładującej, przechodzi w tryb uśpienia. Pozwala to zaoszczędzić akumulator, gdy urządzenie nie jest używane. Wystarczy nacisnąć przycisk zasilania, aby wybudzić Move.
Przycisk trybu Bluetooth/Wi-Fi	Przełącza urządzenie między trybem Bluetooth a Wi-Fi. Używaj Wi-Fi do konfigurowania, odtwarzaj strumieniowo treści przez Wi-Fi lub Bluetooth®.
Uchwyt	Umożliwia łatwe podnoszenie głośnika i zabranie go ze sobą.

Ładowanie

Podstawa ładująca (dołączona do zestawu)	<ul style="list-style-type: none"> • Postaw urządzenie Move na podstawie ładującej, aby w łatwy sposób je naładować. Nie ma konieczności korzystania z dodatkowych przewodów czy kabli. • Upewnij się, że głośnik jest dobrze ustawiony na podstawie i styka się z łączami ładowania. • Podstawa ładująca jest przeznaczona wyłącznie do użytku w pomieszczeniach zamkniętych. Upewnij się, że nie zostanie zamoczona. Uwaga: Stan akumulatora Move zawsze możesz sprawdzić w aplikacji Sonos.
Gniazdo zasilania AC	100–240 V AC, ~50/60 Hz, 1,2 A. Wyjście: 18,0 V DC, 2,5 A, 45,0 W
Port USB do ładowania poza domem	Użyj zgodnej ładowarki USB-C (typu C PD o mocy 45 W, 20 V / 2,25 A)

Wybór lokalizacji

Głośnik możesz umieścić niemal w dowolnym miejscu. Oto kilka wskazówek:

- Move został stworzony z myślą o zapewnieniu potężnego dźwięku niezależnie od tego, gdzie się udasz — automatyczna regulacja Trueplay okresowo wykonuje balans dźwięku pod kątem otoczenia, w którym się znajdujesz, i treści, których słuchasz. Automatyczne dostrajanie wymaga włączonego mikrofonu. Jeśli mikrofon nie jest włączony przez cały czas, włącz go na kilka minut po przeniesieniu głośnika, aby automatycznie dostosować dźwięk do nowego otoczenia.

INSTRUKCJA OBSŁUGI SONOS

- Move brzmi doskonale nawet w przypadku ustawienia go przy ścianie lub na półce. Aby uzyskać maksymalną jakość odtwarzanego dźwięku, pozostaw co najmniej 2,5 cm wolnej przestrzeni za głośnikiem.
- Jest niezwykle wytrzymały. Sonos Move ma wytrzymałą obudowę i stopień ochrony IP56. Oznacza to, że jest odporny na upadki, wstrząsy, wilgoć, pył, promienie UV i ekstremalne temperatury. Nie zostawiaj go na zewnątrz podczas ulewy i pamiętaj, że podstawa ładująca jest przeznaczona wyłącznie do użytku w pomieszczeniach zamkniętych.


Nie korzystaj z Sonos Move ani nie przechowuj go do góry nogami.

Automatyczna regulacja Trueplay™

Sonos Move możesz umieścić niemal w dowolnym miejscu. Automatyczna regulacja Trueplay optymalizuje dźwięk pod kątem akustyki otoczenia i słuchanej muzyki. Mikrofon głośnika analizuje charakterystykę akustyczną otoczenia, aby automatyczna funkcja Trueplay mogła okresowo regulować i optymalizować jakość brzmienia.

Jeśli nie chcesz, aby mikrofon był włączony przez cały czas, upewnij się, że włączysz go za każdym razem, gdy przenosisz głośnik w inne miejsce. Po podniesieniu Sonos Move rozpoczyna ponowną regulację i kończy ten proces kilka minut po tym, jak postawisz go w nowym miejscu.

Włączenie/wyłączenie mikrofonu

Mikrofon jest używany do sterowania głosowego, jak i automatycznej regulacji Trueplay. Dotknij , aby włączyć lub wyłączyć mikrofon.

Jeżeli dioda mikrofonu nie świeci:

- Jeżeli masz asystenta głosowego, funkcja sterowania głosowego jest włączona, a Twój asystent jest gotowy.
- Automatyczna regulacja Trueplay jest włączona, aby głośnik Move mógł automatycznie dostosować swój dźwięk do Twojego otoczenia.

Jeżeli dioda mikrofonu nie świeci:

- Jeżeli masz asystenta głosowego, funkcja sterowania głosowego jest wyłączona.
- Automatyczna regulacja Trueplay jest wyłączona.

Zmiana trybu

Skonfiguruj Move w sieci Wi-Fi, a następnie skorzystaj z przełącznika trybu z tyłu Move, aby przechodzić między trybem Bluetooth i Wi-Fi. Kiedy po raz pierwszy korzystasz z Bluetooth, będzie trzeba sparować Move z posiadanym urządzeniem. Po sparowaniu następnym razem urządzenia połączą się ze sobą automatycznie.

Parowanie Bluetooth

1. Włącz Bluetooth w ustawieniach posiadanego urządzenia.
2. Naciśnij przycisk trybu z tyłu Move, aby ustawić tryb Bluetooth.
3. Wybierz Move z listy dostępnych urządzeń w ustawieniach Bluetooth. Jeśli go nie widzisz, naciśnij i przytrzymaj przycisk trybu, a gdy zobaczysz Move, wybierz go z listy.
Usłyszysz dźwięk potwierdzenia, kiedy urządzenie sparuje się z Move. Urządzenia połączą się automatycznie następnym razem, gdy przełączysz Move na tryb Bluetooth.

Akcesoria

Informacje o dodatkach dopasowanych idealnie do urządzenia Move znajdują się w sekcji [Akcesoria](#) w naszej witrynie internetowej.

Specyfikacja

Sonos Move

Właściwość	Opis
Dźwięk	
Wzmacniacz	Dwa cyfrowe wzmacniacze impulsowe.
Głośnik wysokotonowy	Jeden głośnik wysokotonowy zapewnia wyraźne i precyzyjne przenoszenie wysokich tonów.
Głośnik średnionowy	Jeden głośnik średnionowy zapewnia wierne odtwarzanie średniej częstotliwości dźwięku głosu oraz głębokie, bogate brzmienie basu.
Mikrofony	<ul style="list-style-type: none"> • Układ mikrofonów pola dalekiego. • Dioda LED przewodowo zintegrowana z mikrofonami głosowymi dla zapewnienia dodatkowej kontroli prywatności, aby zawsze było wiadomo, kiedy mikrofon jest włączony.
Sterowanie głosowe	Zintegrowana funkcja sterowania głosowego.
Połączenie sieciowe*	
Łączność bezprzewodowa	Łączy się z siecią Wi-Fi zarządzaną przez dowolny router 802.11a/b/g/n obsługujący częstotliwości 2,4 GHz lub 5 GHz.
Ogólne	
Zasilanie	<p>Podstawa ładująca: 100–240 V AC, ~50/60 Hz, 1,2 A. Wyjście: 18 V DC, 2,5 A, 45,0 W</p> <p>Port USB: USB-C PD o mocy 45 W, 20 V / 2,25 A.</p>
Akumulator	<p>Pojemność: 2420–2500 mAh</p> <p>Wymiana: Aby uzyskać więcej informacji, odwiedź naszą witrynę www.sonos.com.</p> <p>Utylizacja: Skontaktuj się z lokalnym zakładem gospodarki odpadami lub firmą zajmującą się recyklingiem w celu określenia odpowiedniego sposobu utylizacji w Twoim regionie.</p>
Wymiary (wys. x szer. x gł.)	240 x 160 x 126 mm
Waga	3,0 kg (z akumulatorem)
Temperatura użytkowania	Od 0° do 45°C
Temperatura przechowywania	Od –25°C do 70°C
Odporny na wilgoć	<p>Move posiada stopień ochrony IP56 przed dostępem wody i pyłu, ale nie zostawiaj go na zewnątrz podczas ulewy.</p> <p>Uwaga: Dołączona do Move podstawa ładująca jest przeznaczona wyłącznie do użytku w pomieszczeniach zamkniętych.</p>
Wykończenie produktu	Czarny z czarną maskownicą
Zawartość opakowania	Sonos Move, podstawa ładująca i skrócona instrukcja obsługi.

* Specyfikacja może ulec zmianie bez uprzedniego powiadomienia.

Podstawa ładowująca

Podstawa ładowująca	<ul style="list-style-type: none"> • Postaw urządzenie Move na podstawie ładowującej, aby w łatwy sposób je naładować. • Podstawa ładowująca jest przeznaczona wyłącznie do użytku w pomieszczeniach zamkniętych. Upewnij się, że nie zostanie zamoczona. <p>Uwaga: Stan akumulatora Move zawsze możesz sprawdzić w aplikacji Sonos.</p>
Gniazdo zasilania AC	100–240 V AC, ~50/60 Hz, 1,2 A. Wyjście: 18 V DC, 2,5 A, 45,0 W
Średnia sprawność podczas pracy	90,1%
Sprawność przy niskim obciążeniu (10%)	85,3%
Pobór mocy bez obciążenia	0,07 W
Złącza ładowania	Upewnij się, że głośnik jest dobrze ustawiony na podstawie i styka się z łączami ładowania.


Ważne informacje dotyczące bezpieczeństwa

Przeczytaj niniejsze instrukcje i przestrzegaj wszystkich ostrzeżeń. Zachowaj instrukcje w dogodnym miejscu i upewnij się, że wszyscy domownicy zapoznali się z ich treścią.

Przeostroga: W przypadku nieprawidłowej wymiany akumulatora istnieje niebezpieczeństwo wybuchu. Akumulator należy wymienić tylko na akumulator tego samego lub zbliżonego typu.



1. Przeczytaj niniejsze instrukcje.
2. Zachowaj niniejsze instrukcje.
3. Przestrzegaj wszystkich ostrzeżeń.
4. Postępuj według wszystkich instrukcji.
5. Do czyszczenia używaj wyłącznie suchej i miękkiej ściereczki. Domowe środki czyszczące i rozpuszczalniki mogą uszkodzić wykończenie produktów Sonos. Jeśli podstawa ładowująca pozostawi ślad na meblach z drewna, można go usunąć za pomocą preparatu do polerowania drewna.
6. Nie zasłaniaj żadnych otworów wentylacyjnych. Przeprowadź instalację zgodnie z instrukcjami producenta.
7. Nie instaluj urządzenia w pobliżu źródeł ciepła, takich jak kaloryfery, wyloty ogrzewania, piece lub inne urządzenia wytwarzające ciepło.
8. Nie należy narażać akumulatora (pakietu baterii lub zainstalowanych baterii) na przegrzanie przez wystawienie na działanie słońca lub ognia.
9. Zabezpiecz kabel zasilający przed deptaniem lub przytrzaśnięciem, w szczególności w miejscu wtyczki, gniazd elektrycznych i wyjścia z urządzenia.
10. Korzystaj wyłącznie z wyposażenia dodatkowego / akcesoriów wskazanych przez producenta.

INSTRUKCJA OBSŁUGI SONOS

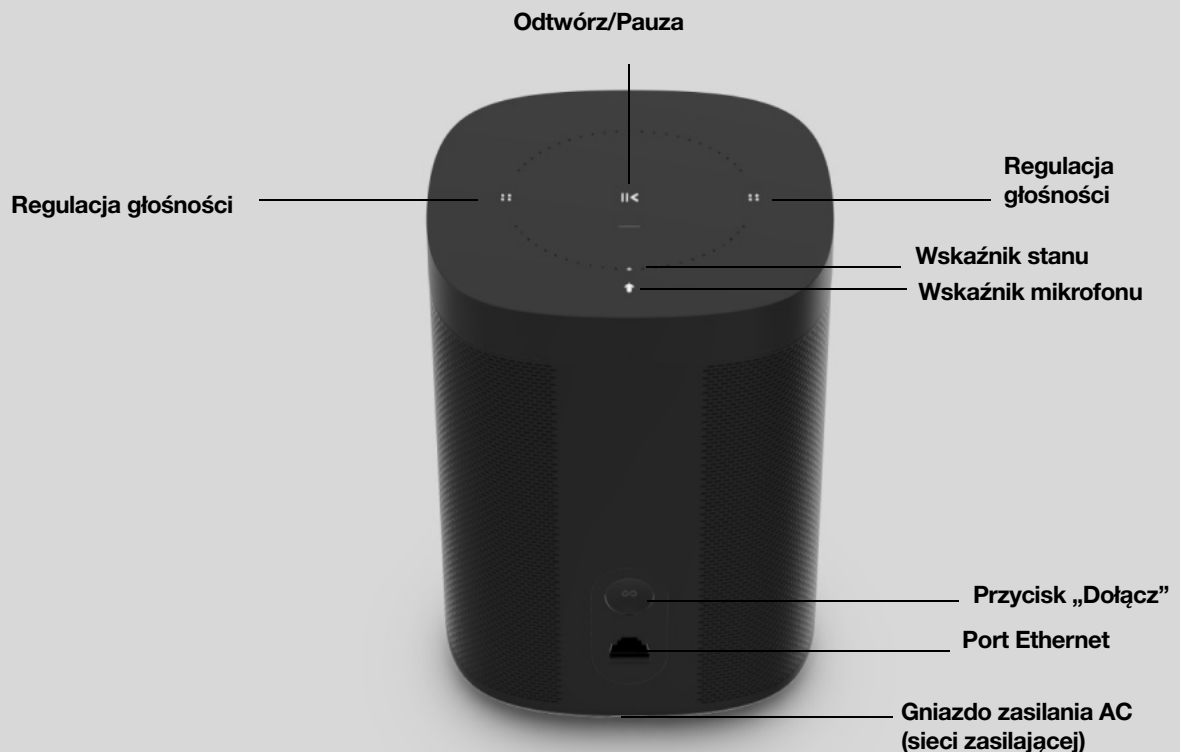
11. Odłączaj urządzenie od zasilania podczas burz lub w przypadku długiego okresu nieużywania.
12. Wszelkie czynności serwisowe powierzaj wykwalifikowanemu personelowi serwisowemu firmy Sonos. W przypadku jakiegokolwiek uszkodzenia urządzenia, w tym uszkodzenia przewodu zasilającego lub wtyczki, zalania urządzenia cieczą lub przedostania się innych przedmiotów do jego wnętrza, kontaktu urządzenia z deszczem lub wilgocią, nieprawidłowej pracy urządzenia lub jego upuszczenia na ziemię wymagane jest serwisowanie urządzenia.
13. Wtyczka zasilania powinna być łatwo dostępna w celu odłączenia urządzenia od zasilania.
-  **14. Ostrzeżenie:** Move posiada stopień ochrony IP56 przed dostępem wody. W celu ograniczenia ryzyka pożaru lub porażenia prądem nie wystawiaj produktu na działanie deszczu i przemoczenie.

One


Głośnik Sonos One wyposażony jest we wbudowaną aplikację Amazon Alexa i Asystenta Google, która umożliwia korzystanie z funkcji głosowych w celu uruchamiania odtwarzania muzyki i sterowania nią w systemie Sonos.

- Głośnik idealnie mieści się na półkach, blatach i w ciasnych miejscach. Może być również zamontowany na ścianie, do sufitu lub na stojaku do głośników.
- Przyciski dotykowe umożliwiają zmianę poziomu głośności, odtwarzanie i wstrzymanie odtwarzania oraz pomijanie utworów i przechodzenie do kolejnych.
- Skojarz ze sobą dwa głośniki Sonos One, aby uzyskać brzmienie stereofoniczne z kanałami lewym i prawym, lub wykorzystaj je jako tylne głośniki systemu kina domowego Sonos.
- Działa z Sonos S2  i Sonos S1  (dla systemu Android i iOS).
- Gdy będziesz gotowy, aby dodać głośnik Sonos One do systemu Sonos, zobacz część **Rozpoczęcie pracy**.

Uwaga: Z biegiem czasu będziemy dodawać więcej usług i funkcji głosowych. Sterowanie głosowe nie jest jeszcze dostępne w niektórych krajach — ta funkcja będzie dostępna, gdy tylko system Sonos i dana usługa głosowa zostaną wprowadzone w Twoim regionie.



Przyciski sterowania i diody

⋮	Regulacja głośności	<ul style="list-style-type: none"> • Dotknij i przytrzymaj, aby szybko zmienić poziom głośności: • Głośniej (z prawej); Ciszej (z lewej). <p>Uwaga: Można również skorzystać z aplikacji Sonos, usługi głosowej lub pilota telewizyjnego.</p>
>	Odtwórz/Pauza	<ul style="list-style-type: none"> • Naciśnij przycisk <i>raz</i>, aby odtwarzać muzykę lub wstrzymać jej odtwarzanie. • Naciśnij i przytrzymaj przycisk, aby dodać muzykę odtwarzaną w innym pomieszczeniu.
⋮ > ⋮	Dalej/Poprzedni	<ul style="list-style-type: none"> • Przesuń palcem w prawo po dotykowych przyciskach sterowania, aby przejść do kolejnego utworu. • Przesuń palcem w lewo, aby przejść do poprzedniego utworu. <p>Uwaga: Podczas słuchania stacji radiowych funkcja przewijania do przodu i do tyłu jest niedostępna.</p>
	Wskaźnik mikrofonu	<ul style="list-style-type: none"> • Stuknij diodę mikrofonu, aby włączyć lub wyłączyć mikrofon. • Gdy dioda świeci, funkcja sterowania głosowego jest włączona i można wydawać polecenia głosowe. • Gdy dioda nie świeci, funkcja sterowania głosowego jest wyłączona. <p>Uwaga: Jeżeli dioda jest wyłączona, naciśnij i przytrzymaj Wskaźnik mikrofonu, aby zwrócić się do usługi głosowe. Zwolnij przycisk, aby ponownie wyłączyć funkcję sterowania głosowego.</p>
Wskaźnik stanu	Wskazuje stan urządzenia. Dowiedz się więcej Jeżeli dioda rozprasza Twoją uwagę, możesz ją wyłączyć w ustawieniach pomieszczenia.	

Uwaga: Jeśli nie chcesz, aby inne osoby (np. dziecko) sterowały odtwarzaniem lub zmieniały poziom głośności za pomocą przycisków dotykowych głośnika, możesz je wyłączyć w ustawieniach pomieszczenia.

Panel połączeń

Przycisk „Dołącz”	Naciśnij, aby nawiązać połączenie podczas konfiguracji.
Port Ethernet	Skorzystaj z kabla Ethernet, jeżeli chcesz połączyć urządzenie z routerem, komputerem lub urządzeniem sieciowej pamięci masowej (NAS) (opcjonalnie).
Gniazdo zasilania AC (sieci zasilającej)	<p>Korzystaj tylko z przewodu zasilającego dołączonego do zestawu (używanie przewodu zasilającego innego producenta spowoduje utratę gwarancji).</p> <p>Uwaga: Wprowadź przewód zasilający do wnętrza urządzenia do momentu, aż będzie on szczelnie przylegać do dolnej części głośnika.</p>

Wybór lokalizacji


Głośnik możesz umieścić niemal w dowolnym miejscu. Oto kilka wskazówek:

- Sonos One brzmi doskonale nawet w przypadku ustawienia go przy ścianie lub na półce. Aby uzyskać maksymalną jakość odtwarzanego dźwięku, pozostaw co najmniej 2,5 cm wolnej przestrzeni za głośnikiem.
- Urządzenie jest odporne na działanie *wilgoci*, zatem możesz z niego korzystać w łazience.
- Urządzenie nie jest *wodoodporne*, dlatego nie kładź go w pobliżu wody i nie pozostawiaj na zewnątrz w czasie deszczu.


Uchwyty i stojaki głośnikowe

Informacje o zestawach stojaków i uchwytów ściennych dopasowanych idealnie do produktów Sonos znajdują się w sekcji **Akcesoria** w naszej witrynie internetowej.

Włączenie/wyłączenie mikrofonu

Dotknij , aby włączyć lub wyłączyć mikrofon. (Jeżeli nie masz zainstalowanej usługi głosowej, mikrofon jest nieaktywny).

Jeżeli dioda mikrofonu świeci, funkcja sterowania głosowego jest włączona, a asystent głosowy jest gotowy do reakcji. Jeżeli dioda mikrofonu nie świeci, funkcja sterowania głosowego jest wyłączona.

Uwaga: Jeżeli zainstalowano usługę głosowej, ale mikrofon jest wyłączony, nadal możesz korzystać z poleceń głosowych. Po prostu naciśnij i przytrzymaj  — nie musisz zaczynać od hasła wybudzającego. Gdy zwolnisz przycisk mikrofonu, sterowanie głosowe ponownie się wyłączy.


Specyfikacja

Właściwość	Opis
Audio	
Wzmacniacz	Dwa cyfrowe wzmacniacze dźwięku klasy D.
Głośnik wysokotonowy	Jeden głośnik wysokotonowy zapewnia wyraźne i precyzyjne przenoszenie wysokich tonów.
Głośnik średnionowy	Jeden głośnik średnionowy zapewnia wierne odtwarzanie średniej częstotliwości dźwięku głosu oraz głębokie, bogate brzmienie basu.
Para stereofoniczna	Przekształć dwa głośniki w oddzielne głośniki kanału lewego i prawego, aby uzyskać głębszy dźwięk o szerszym zakresie.
Kino domowe	Dodaj dwa głośniki do systemu dźwięku przestrzennego, aby zyskać prawdziwie wyjątkowe doznania dźwięku stereofonicznego.
Mikrofony	<ul style="list-style-type: none">• Układ mikrofonów pola dalekiego.• Dioda LED przewodowo zintegrowana z mikrofonami głosowymi dla zapewnienia dodatkowej kontroli prywatności, aby zawsze było wiadomo, kiedy mikrofon jest włączony.
Sterowanie głosowe	Zintegrowana funkcja sterowania głosowego.

Właściwość	Opis
Połączenie sieciowe*	
Łączność bezprzewodowa	<p>Korzystanie z Sonos S2: Łączy się z siecią Wi-Fi zarządzaną przez dowolny router 802.11a/b/g/n obsługujący częstotliwości 2,4 GHz lub 5 GHz.</p> <p>Korzystanie z Sonos S1: Łączy się z siecią Wi-Fi zarządzaną przez dowolny router 802.11b/g obsługujący częstotliwości 2,4 GHz. Sieci działające wyłącznie w standardzie 802.11n nie są obsługiwane. Można zmienić ustawienia routera na 802.11b/g/n lub podłączyć produkt Sonos do własnego routera.</p>
Port Ethernet	Jeden port Ethernet 10/100 Mbps. Jeśli sieć Wi-Fi jest niestabilna, produkt Sonos można podłączyć bezpośrednio do routera.
Ogólne	
Zasilanie	Automatycznie przełączany uniwersalny zasilacz 100–240 V ~ 50-60 Hz 1,0 A AC
Wymiary (wys. x szer. x gł.)	161,45 x 119,7 x 119,7 mm
Masa	1,85 kg
Temperatura operacyjna	Od 0° do 40°C
Temperatura przechowywania	Od –20°C do 70°C
Odporne na wilgoć	Urządzenie zachowuje odporność w warunkach wysokiej wilgotności powietrza, np. w łazience z uruchomionym prysznicem. (Urządzenie nie jest wodoodporne ani odporne na przenikanie wody).
Wykończenie produktu	Białe z białą maskownicą; czarne z czarną maskownicą
Zawartość opakowania	Sonos One, przewód zasilający i skrócona instrukcja obsługi.


* Specyfikacja może ulec zmianie bez uprzedniego powiadomienia.

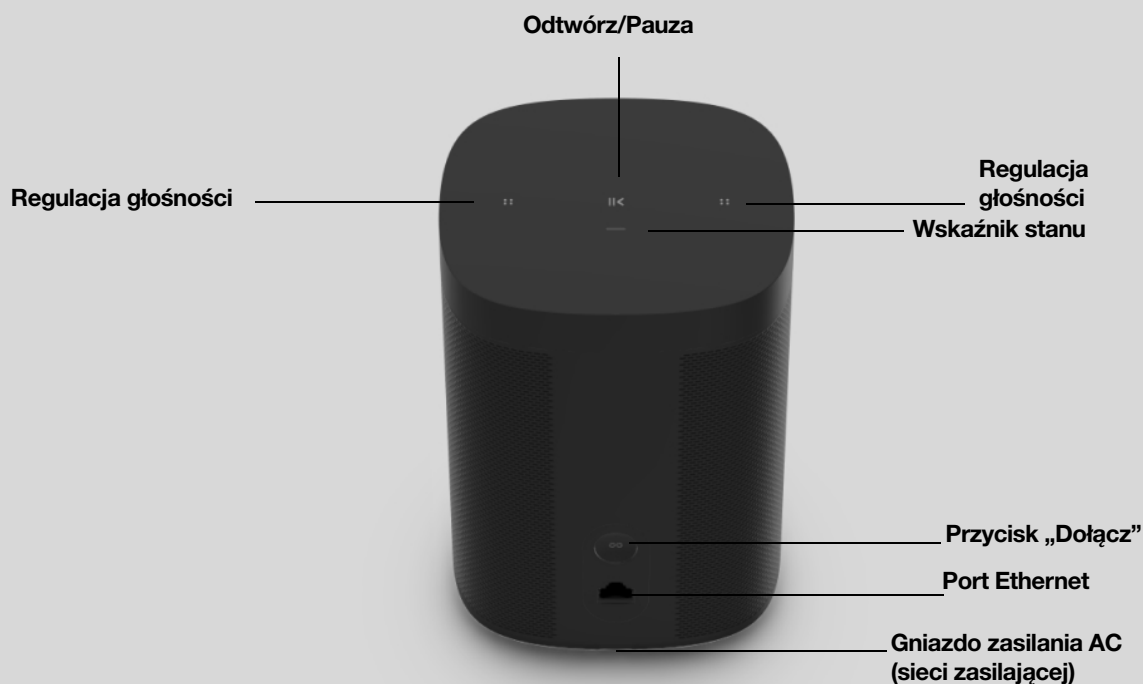
Ważne informacje dotyczące bezpieczeństwa

1. Przeczytaj niniejsze instrukcje.
2. Zachowaj niniejsze instrukcje.
3. Zastosuj się do wszystkich ostrzeżeń.
4. Postępuj według wszystkich instrukcji.
5. Nie korzystaj z tego urządzenia w pobliżu wody.
6. Do czyszczenia używaj wyłącznie suchej i miękkiej szmatki. Domowe środki czyszczące lub rozpuszczalniki mogą uszkodzić wykończenie komponentów Sonos.
7. Nie zasłaniaj żadnych otworów wentylacyjnych. Dokonaj instalacji zgodnie z instrukcjami producenta.
8. Nie instaluj urządzenia w pobliżu źródeł ciepła, takich jak kaloryfery, wyloty ogrzewania, piece lub inne urządzenia wytwarzające ciepło.
9. Zabezpiecz przewód zasilający przed deptaniem lub przytrzaśnięciem, w szczególności w miejscu wtyczki, gniazd elektrycznych i wyjścia z urządzenia.
10. Korzystaj wyłącznie z wyposażenia dodatkowego / akcesoriów wskazanych przez producenta.
11. Odłączaj urządzenie od zasilania podczas burz lub w przypadku długiego okresu nieużywania.
12. Wszelkie czynności serwisowe powierzaj wykwalifikowanemu personelowi serwisowemu firmy Sonos. Serwisowanie jest wymagane w przypadku jakiegokolwiek uszkodzenia urządzenia, w tym uszkodzenia przewodu zasilającego lub wtyczki, zalania urządzenia cieczą lub przedostania się innych przedmiotów do jego wnętrza, kontaktu urządzenia z deszczem lub wilgocią, nieprawidłowej pracy urządzenia lub jego upuszczenia na ziemię.
13. Wtyczka zasilania powinna być łatwo dostępna w celu odłączenia urządzenia od zasilania.
-  **14. Ostrzeżenie:** W celu ograniczenia ryzyka pożaru lub porażenia prądem urządzenia nie należy wystawiać na działanie deszczu lub wilgoci.
15. Nie narażaj urządzenia na kontakt ze ściekającymi lub pryskającymi cieczami i nie umieszczaj na urządzeniu przedmiotów wypełnionych cieczami, np. waz.

One SL

Głośnik do łączenia w parę stereofoniczną i korzystania jako głośnik przestrzenny kina domowego.

- Kompaktowa konstrukcja sprawia, że głośnik zmieści się praktycznie wszędzie.
- Przyciski dotykowe umożliwiają zmianę poziomu głośności, odtwarzanie i wstrzymanie odtwarzania oraz pomijanie utworów i przechodzenie do kolejnych.
- Sparuj z Sonos One lub drugim głośnikiem One SL, aby uzyskać brzmienie stereofoniczne z kanałami lewym i prawym, lub wykorzystaj parę jako tylne głośniki systemu kina domowego.
- Konfigurowanie i sterowanie za pomocą aplikacji Sonos  (dla systemu Android i iOS).
- Gdy będziesz gotowy, aby dodać głośnik Sonos One SL do swojego systemu, zobacz część **Rozpoczęcie pracy**.



Przyciski sterowania i diody

⋮⋮	Regulacja głośności	<ul style="list-style-type: none"> • Dotknij i przytrzymaj, aby szybko zmienić poziom głośności: • Głośniej (z prawej); Ciszej (z lewej).
>	Odtwórz/Pauza	<ul style="list-style-type: none"> • Naciśnij przycisk <i>raz</i>, aby odtwarzać muzykę lub wstrzymać jej odtwarzanie. • Naciśnij i przytrzymaj przycisk, aby dodać muzykę odtwarzaną w innym pomieszczeniu.
⋮⋮ > ⋮⋮	Dalej/Poprzedni	<ul style="list-style-type: none"> • Przesuń palcem w prawo po dotykowych przyciskach sterowania, aby przejść do kolejnego utworu. • Przesuń palcem w lewo, aby przejść do poprzedniego utworu. <p>Uwaga: Podczas słuchania stacji radiowych funkcja przewijania do przodu i do tyłu jest niedostępna.</p>
Wskaźnik stanu		Wskazuje stan urządzenia. Dowiedz się więcej Jeżeli dioda rozprasza Twoją uwagę, możesz ją wyłączyć w ustawieniach pomieszczenia.

Uwaga: Jeśli nie chcesz, aby inne osoby (np. dziecko) sterowały odtwarzaniem lub zmieniały poziom głośności za pomocą przycisków dotykowych głośnika, możesz je wyłączyć w ustawieniach pomieszczenia.

Panel połączeń

Przycisk „Dołącz”	Naciśnij, aby nawiązać połączenie podczas konfiguracji.
Port Ethernet	Skorzystaj z kabla Ethernet, jeżeli chcesz połączyć urządzenie z routerem, komputerem lub urządzeniem sieciowej pamięci masowej (NAS) (opcjonalnie).
Gniazdo zasilania AC (sieci zasilającej)	<p>Korzystaj tylko z przewodu zasilającego dołączonego do zestawu (używanie przewodu zasilającego innego producenta spowoduje utratę gwarancji).</p> <p>Uwaga: Wprowadź przewód zasilający do wnętrza urządzenia do momentu, aż będzie on szczelnie przylegać do dolnej części głośnika.</p>

Wybór lokalizacji

Głośnik możesz umieścić niemal w dowolnym miejscu. Oto kilka wskazówek:

- Sonos One SL brzmi doskonale nawet w przypadku ustawienia go przy ścianie lub na półce. Aby uzyskać maksymalną jakość odtwarzanego dźwięku, pozostaw co najmniej 2,5 cm wolnej przestrzeni za głośnikiem.
- Urządzenie jest odporne na działanie *wilgoci*, zatem możesz z niego korzystać w łazience.
- Urządzenie nie jest *wodoodporne*, dlatego nie kładź go w pobliżu wody i nie pozostawiaj na zewnątrz w czasie deszczu.

Uchwyty i stojaki głośnikowe


Informacje o zestawach stojaków i uchwytych ściennych dopasowanych idealnie do produktów Sonos znajdują się w sekcji **Akcesoria** w naszej witrynie internetowej.

Specyfikacja

Właściwość	Opis
Audio	
Wzmacniacz	Dwa cyfrowe wzmacniacze dźwięku klasy D.
Głośnik wysokotonowy	Jeden głośnik wysokotonowy zapewnia wyraźne i precyzyjne przenoszenie wysokich tonów.
Głośnik średnionowy	Jeden głośnik średnionowy zapewnia wierne odtwarzanie średniej częstotliwości dźwięku głosu oraz głębokie, bogate brzmienie basu.
Para stereofoniczna	Przekształć dwa głośniki w oddzielne głośniki kanału lewego i prawego, aby uzyskać głębszy i pełniejszy dźwięk.
Kino domowe	Dodaj dwa głośniki do systemu dźwięku przestrzennego, aby zyskać prawdziwie wyjątkowe doznania dźwięku stereofonicznego.
Połączenie sieciowe*	
Łączność bezprzewodowa	<p>Korzystanie z Sonos S2: Łączy się z siecią Wi-Fi zarządzaną przez dowolny router 802.11a/b/g/n obsługujący częstotliwości 2,4 GHz lub 5 GHz.</p> <p>Korzystanie z Sonos S1: Łączy się z siecią Wi-Fi zarządzaną przez dowolny router 802.11b/g obsługujący częstotliwości 2,4 GHz. Sieci działające wyłącznie w standardzie 802.11n nie są obsługiwane. Można zmienić ustawienia routera na 802.11b/g/n lub podłączyć produkt Sonos do własnego routera.</p>
Port Ethernet	Jeden port Ethernet 10/100 Mbps. Jeśli sieć Wi-Fi jest niestabilna, produkt Sonos można podłączyć bezpośrednio do routera.
Ogólne	
Zasilanie	Automatycznie przełączany uniwersalny zasilacz 100–240 V ~ 50-60 Hz 1,0 A AC
Wymiary (wys. x szer. x gł.)	161,45 x 119,7 x 119,7 mm
Masa	1,85 kg
Temperatura operacyjna	Od 0° do 40°C
Temperatura przechowywania	Od –20°C do 70°C
Odporne na wilgoć	Urządzenie zachowuje odporność w warunkach wysokiej wilgotności powietrza, np. w łazience z uruchomionym prysznicem. (Urządzenie nie jest wodoodporne ani odporne na przenikanie wody).
Wykończenie produktu	Białe z białą maskownicą; czarne z czarną maskownicą
Zawartość opakowania	Sonos One, przewód zasilający, i skrócona instrukcja obsługi.


* Specyfikacja może ulec zmianie bez uprzedniego powiadomienia.

Ważne informacje dotyczące bezpieczeństwa

1. Przeczytaj niniejsze instrukcje.
2. Zachowaj niniejsze instrukcje.
3. Zastosuj się do wszystkich ostrzeżeń.
4. Postępuj według wszystkich instrukcji.
5. Nie korzystaj z tego urządzenia w pobliżu wody.
6. Do czyszczenia używaj wyłącznie suchej i miękkiej ściereczki. Domowe środki czyszczące lub rozpuszczalniki mogą uszkodzić wykończenie komponentów Sonos.
7. Nie zasłaniaj żadnych otworów wentylacyjnych. Przeprowadź instalację zgodnie z instrukcjami producenta.
8. Nie instaluj urządzenia w pobliżu źródeł ciepła, takich jak kaloryfery, wyloty ogrzewania, piece lub inne urządzenia wytwarzające ciepło.
9. Zabezpiecz przewód zasilający przed deptaniem lub przytrzaśnięciem, w szczególności w miejscu wtyczki, gniazd elektrycznych i wyjścia z urządzenia.
10. Korzystaj wyłącznie z wyposażenia dodatkowego / akcesoriów wskazanych przez producenta.
11. Odłączaj urządzenie od zasilania podczas burz lub w przypadku długiego okresu nieużywania.
12. Wszelkie czynności serwisowe powierzaj wykwalifikowanemu personelowi serwisowemu firmy Sonos. Serwisowanie jest wymagane w przypadku jakiegokolwiek uszkodzenia urządzenia, w tym uszkodzenia przewodu zasilającego lub wtyczki, zalania urządzenia cieczą lub przedostania się innych przedmiotów do jego wnętrza, kontaktu urządzenia z deszczem lub wilgocią, nieprawidłowej pracy urządzenia lub jego upuszczenia na ziemię.
13. Wtyczka zasilania powinna być łatwo dostępna w celu odłączenia urządzenia od zasilania.
-  **14. Ostrzeżenie:** W celu ograniczenia ryzyka pożaru lub porażenia prądem urządzenia nie należy wystawiać na działanie deszczu lub wilgoci.
15. Nie narażaj urządzenia na kontakt ze ściekającymi lub pryskającymi cieczami i nie umieszczaj na urządzeniu przedmiotów wypełnionych cieczami, np. wazonów.

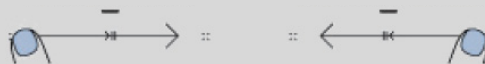
Five

Głośnik o wysokiej wierności odtwarzania do pierwszorzędnego dźwięku.

- Trzy głośniki niskotonowe zapewniają głęboki bas, a zamknięta obudowa eliminuje pogłos i echo. Dwa głośniki wysokotonowe tworzą niezwykle szeroką scenę dźwiękową, a centralny głośnik wysokotonowy optymalizuje odtwarzanie wokalu.
- Wykorzystaj port wejścia liniowego, aby podłączyć gramofon lub inne urządzenie i łatwo steruj za pomocą aplikacji Sonos S2 lub Apple AirPlay 2.
- Uniwersalna konstrukcja z inteligentnym wykrywaniem pozycji. Sparuj dwa głośniki ustawione poziomo, a Five automatycznie rozdzieli kanały lewy i prawy, zapewniając imponujące brzmienie stereofoniczne. Sparuj dwa głośniki ustawione pionowo, a każdy z nich inteligentnie przełączy się na dźwięk mono, zapewniając bardziej szczegółowy podział stereofoniczny i jeszcze szerszą scenę dźwiękową.
- Sparuj ze sobą dwa głośniki Five, aby uzyskać brzmienie stereofoniczne z kanałami lewym i prawym, lub wykorzystaj je jako tylne głośniki systemu kina domowego.
- Konfigurowanie i sterowanie za pomocą aplikacji Sonos  (dla systemu Android i iOS).
- Gdy będziesz gotowy(-a), aby dodać Five do systemu Sonos, zobacz część **Rozpoczęcie pracy**.

Przesuń palcem w prawo, aby przejść do następnego utworu (jeśli ma to zastosowanie)

Przesuń palcem w lewo, aby przejść do poprzedniego utworu (jeśli ma to zastosowanie)






Dotykowe przyciski sterowania



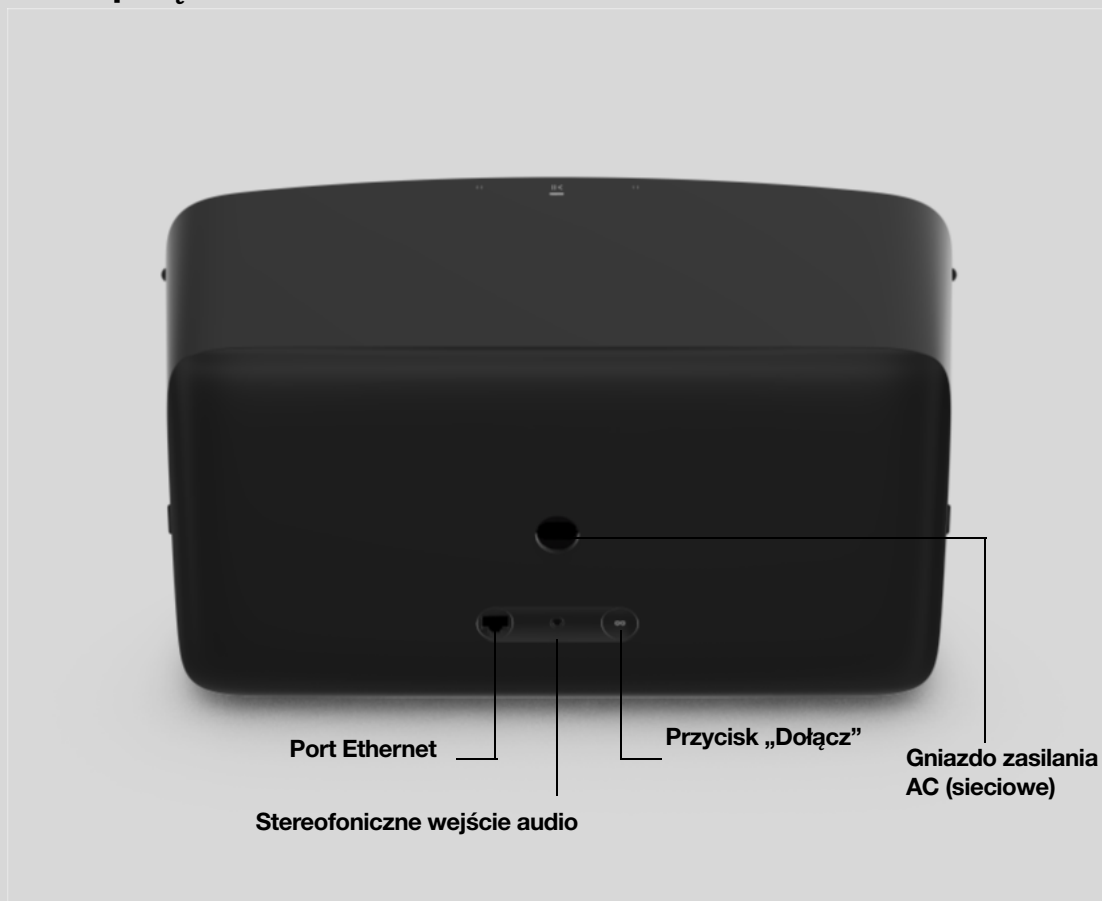
Uwaga: Nie ma możliwości zdjęcia maskownicy przedniej. Manipulowanie maskownicą może skutkować uszkodzeniem głośnika Five.

Przyciski sterowania i diody

	Regulacja głośności	Dotknij i przytrzymaj, aby szybko zmienić poziom głośności: <ul style="list-style-type: none">• Podgłośnij (z prawej)• Ściszej (z lewej)
	Odtwórz/Pauza	<ul style="list-style-type: none">• Naciśnij przycisk <i>raz</i>, aby odtwarzać muzykę lub wstrzymać jej odtwarzanie.• Naciśnij i przytrzymaj przycisk, aby dodać muzykę odtwarzaną w innym pomieszczeniu.
	Kolejny/poprzedni utwór	<ul style="list-style-type: none">• Przesuń palcem w prawo po dotykowych przyciskach sterowania, aby przejść do następnego utworu.• Przesuń palcem w lewo, aby przejść do poprzedniego utworu. <p>Uwaga: Podczas słuchania stacji radiowych funkcja przewijania do przodu i do tyłu jest niedostępna.</p>
	Wskaźnik stanu	Wskazuje stan urządzenia. <u>Dowiedz się więcej</u> Jeżeli dioda rozprasza Twoją uwagę, możesz ją wyłączyć w ustawieniach pomieszczenia.

Uwaga: Jeśli nie chcesz, aby inne osoby (np. dziecko) sterowały odtwarzaniem lub zmieniały poziom głośności za pomocą przycisków dotykowych głośnika, możesz je wyłączyć w ustawieniach pomieszczenia.

Panel połączeń



Przycisk „Dołącz”	Naciśnij, aby nawiązać połączenie podczas konfiguracji.
Port Ethernet	Skorzystaj z kabla Ethernet, aby połączyć urządzenie z routerem, komputerem lub urządzeniem sieciowej pamięci masowej (NAS) (opcjonalnie).
Gniazdo zasilania AC (sieciowe)	Korzystaj tylko z przewodu zasilającego dołączonego do zestawu (używanie przewodu zasilającego innego producenta spowoduje utratę gwarancji). Uwaga: Wprowadź przewód zasilający do wnętrza urządzenia do momentu, aż będzie szczelnie przylegać do dolnej części głośnika.
Stereofoniczne wejście audio 3,5 mm	Do użytku w celu podłączenia zewnętrznych odtwarzaczy muzycznych.

Wybór lokalizacji

Głośnik możesz umieścić niemal w dowolnym miejscu. Aby pomóc Ci maksymalnie wykorzystać jego możliwości, mamy dla Ciebie kilka podpowiedzi:

- Five to niezwykle potężny głośnik, który należy umieścić na płaskim, wytrzymałym i trwałym podłożu o odpowiedniej nośności. Upewnij się, że gumowe nóżki głośnika Five całkowicie spoczywają na płaskim podłożu.

INSTRUKCJA OBSŁUGI SONOS

- Pozostaw około 5 cm wolnej przestrzeni wokół Five łącznie z przewodem zasilającym.
- W przypadku korzystania z jednego głośnika Five zalecamy ustawienie go w pozycji poziomej, aby umożliwić odtwarzanie dźwięku stereofonicznego.
- Umieść głośnik Five naprzeciwko miejsca, w którym zamierzasz słuchać muzyki (aby uzyskać najlepsze efekty, umieść go na wysokości uszu lub mniej więcej na tym poziomie).
- Aby uzyskać informacje dotyczące położenia pary stereofonicznej, zobacz część **Pary stereofoniczne**.
- Five jest odporny na wilgoć, zatem możesz go używać w łazience. Nie jest jednak wodoodporny, dlatego nie kładź go w pobliżu wody ani nie pozostawiaj na zewnątrz w czasie ulewy.

Uchwyty i stojaki głośnikowe

Informacje o zestawach stojaków i uchwytów ściennych dopasowanych idealnie do produktów Sonos znajdują się w sekcji **Akcesoria** w naszej witrynie internetowej. Przestrzegaj wskazówek zawartych w instrukcji zestawu.

Wejście liniowe

Podłącz źródło zewnętrzne, takie jak przedwzmacniacz gramofonowy (Twój **gramofon** może mieć wbudowany przedwzmacniacz gramofonowy) lub inne urządzenie audio. **Dowiedz się więcej**.

Specyfikacja


Właściwość	Opis
Audio	
Wzmacniacz	Sześć cyfrowych wzmacniaczy impulsowych doskonale dostrojonych do sześciu dedykowanych sterowników głośnikowych i całej architektury akustycznej.
Głośnik wysokotonowy	Trzy głośniki wysokotonowe zapewniają najczystsze i najbardziej szczegółowe pasmo przenoszenia wysokich częstotliwości.
Głośnik średnionowy	Trzy głośniki średnionowe zadbają o głębię i bogactwo basów oraz o wierny podkład muzyczny średnich częstotliwości i wokalu — bez zniekształceń, nawet przy maksymalnej głośności.
Szeregowy układ głośników (trzy sterowniki na górze i trzy na dole)	Tworzy szeroką scenę dźwiękową z brzmieniem stereofonicznym i dźwiękiem dobiegającym z lewej strony, prawej strony i ze środka.
Para stereofoniczna	Przekształć dwa głośniki w oddzielne głośniki kanału lewego i prawego, aby uzyskać głębszy i pełniejszy dźwięk.
Kino domowe	Dodaj dwa głośniki do systemu dźwięku przestrzennego, aby zyskać prawdziwie wszechogarniające doznania dźwięku przestrzennego.
Połączenie sieciowe*	

INSTRUKCJA OBSŁUGI SONOS

Właściwość	Opis
Łączność bezprzewodowa	Łączy się z siecią Wi-Fi zarządzaną przez dowolny router 802.11a/b/g/n obsługujący częstotliwości 2,4 GHz lub 5 GHz.
Technologia Bluetooth Low Energy (BLE)	Tymczasowo łączy się z urządzeniem mobilnym podczas pierwszej konfiguracji.
Port Ethernet	Jeden port Ethernet 10/100 Mbps. Jeśli sieć Wi-Fi jest niestabilna, produkt Sonos można podłączyć bezpośrednio do routera.
Ogólne	
Zasilanie	Automatycznie przełączany uniwersalny zasilacz 100–240 V, 50–60 Hz, 2,3 A, AC
Liniowe wejście audio	Wejście liniowe audio 3,5 mm, funkcja automatycznego wykrywania
Wymiary (szer. x wys. x gł.)	364 x 203 x 154 mm
Waga	6,36 kg
Wejście gwintowe	Brak
Temperatura operacyjna	Od 0° do 40°C
Temperatura przechowywania	Od –20°C do 70°C
Odporny na wilgoć	Urządzenie zachowuje odporność w warunkach wysokiej wilgotności powietrza, np. w łazience z uruchomionym prysznicem. (Urządzenie nie jest wodoszczelne ani wodoodporne).
Wykończenie produktu	Obudowa w matowej bieli lub matowej czerni, grafitowa maskownica
Zawartość opakowania	Five, przewód zasilający i skrócona instrukcja obsługi.


* Specyfikacja może ulec zmianie bez uprzedniego powiadomienia.

Ważne informacje dotyczące bezpieczeństwa

1. Przeczytaj niniejsze instrukcje.
2. Zachowaj niniejsze instrukcje.
3. Przestrzegaj wszystkich ostrzeżeń.
4. Postępuj według wszystkich instrukcji.
5. Nie korzystaj z tego urządzenia w pobliżu wody.
6. Do czyszczenia używaj wyłącznie suchej i miękkiej ściereczki. Domowe środki czyszczące i rozpuszczalniki mogą uszkodzić wykończenie komponentów Sonos.
7. Nie zasłaniaj otworów wentylacyjnych. Przeprowadź instalację zgodnie z instrukcjami producenta.
8. Nie instaluj urządzenia w pobliżu źródeł ciepła, takich jak grzejniki, wyloty ogrzewania, piece i inne urządzenia wytwarzające ciepło.
9. Zabezpiecz kabel zasilający przed deptaniem lub przytrzaśnięciem, w szczególności w miejscu wtyczki, gniazd elektrycznych i wyjścia z urządzenia.
10. Korzystaj wyłącznie z wyposażenia dodatkowego / akcesoriów wskazanych przez producenta.
11. Odłączaj urządzenie od zasilania podczas burz lub w przypadku długiego okresu nieużywania.
12. Wszelkie czynności serwisowe powierzaj wykwalifikowanemu personelowi serwisowemu firmy Sonos. W przypadku jakiegokolwiek uszkodzenia urządzenia, w tym uszkodzenia kabla zasilającego lub wtyczki, zalania urządzenia cieczą lub przedostania się innych przedmiotów do jego wnętrza, kontaktu urządzenia z deszczem lub wilgocią, nieprawidłowej pracy urządzenia lub jego upuszczenia na ziemię wymagane jest serwisowanie urządzenia.
13. Wtyczka zasilania powinna być łatwo dostępna w celu odłączenia urządzenia od zasilania.
14.  **Ostrzeżenie:** W celu ograniczenia ryzyka pożaru lub porażenia prądem urządzenia nie należy narażać na działanie deszczu ani wilgoci.
15. Nie narażaj urządzenia na kontakt ze ściekającymi lub pryskającymi cieczami i nie umieszczaj na urządzeniu przedmiotów wypełnionych cieczami, np. wazonów.

Arc

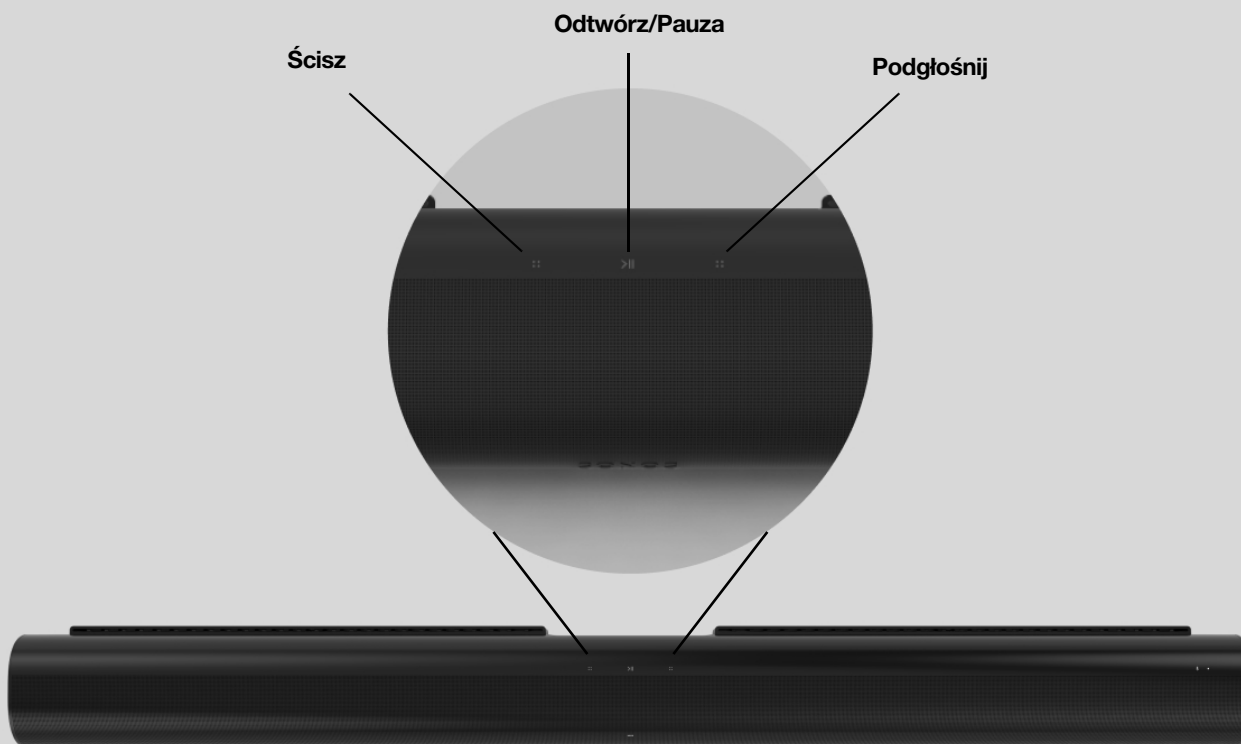
Inteligentny soundbar klasy premium do telewizji, filmów, muzyki i nie tylko.

- Dźwięk 3D dzięki Dolby Atmos.
- Jedenaście bardzo wydajnych sterowników, w tym niestandardowe eliptyczne głośniki niskotonowe i zakrzywione po bokach głośniki wysokotonowe, zapewnia bogaty bas i czyste dialogi.
- Zaawansowana technologia Arc tworzy pięć równoległe pracujących kanałów, które emitują dźwięk wypełniający przestrzeń.
- Szybka i łatwa konfiguracja — do podłączenia urządzenia do telewizora wystarczy tylko jeden kabel. Elegancki Arc praktycznie „znika”, gdy jest zamontowany na ścianie lub umieszczony na półce pod telewizorem.
- Możliwość rozbudowy systemu. Dodaj subwoofer Sub i dwa głośniki Sonos (Sonos One lub Sonos Five), aby uzyskać dźwięk przestrzenny 5.1. Aby uzyskać więcej informacji, zobacz część **Kino domowe Sonos**.
- Konfigurowanie i sterowanie za pomocą aplikacji Sonos  (dla systemu Android i iOS).
- Gdy będziesz gotowy(-a), aby dodać Arc do systemu Sonos, zobacz część **Rozpoczęcie pracy**.

Przyciski sterowania i diody

Przesuwaj palcem, dotykaj, wybieraj lub wydawaj polecenia głosowe — Sonos Arc zapewnia szereg możliwości sterowania dźwiękiem.

- Korzystaj z dotykowych przycisków sterowania — dotykaj ich lub przesuwaj po nich palcem.
- Sterowanie głosowe — ustaw tę funkcję i za pomocą własnego głosu włączaj i wyłączaj telewizor, steruj poziomem głośności oraz odtwarzaj muzykę.
- Użyj aplikacji Sonos S2.
- Użyj pilota telewizyjnego.



Regulacja głośności

Dotknij, aby dokonać drobnych zmian, lub dotknij i przytrzymaj, aby szybko zmienić poziom głośności:

- **Podgłośnij** (z prawej)
- **Ścisź** (z lewej)

Uwaga: Można również skorzystać z aplikacji, asystenta głosowego lub pilota telewizyjnego.



Odtwórz/Pauza

Dotknij przycisku, aby odtwarzać lub wstrzymać odtwarzanie dźwięku.



Dalej/Poprzedni

(Tylko w przypadku odtwarzania muzyki)

- Przesuń palcem w prawo po dotykowych przyciskach sterowania, aby przejść do następnego utworu.
- Przesuń palcem w lewo, aby przejść do poprzedniego utworu.

Uwaga: Podczas słuchania stacji radiowych funkcja przewijania do przodu i do tyłu jest niedostępna.



Wskaźnik mikrofonu

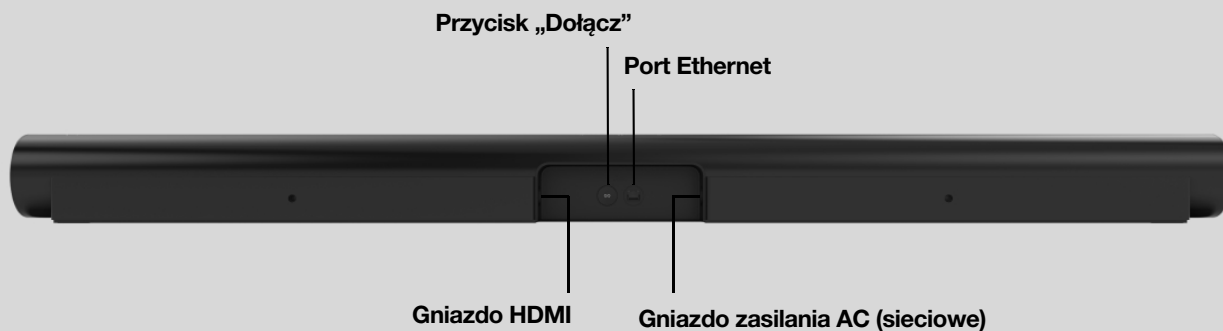
- Dotknij diody mikrofonu, aby włączyć lub wyłączyć mikrofon.
- Gdy dioda świeci, funkcja sterowania głosowego jest włączona i można wydawać polecenia głosowe.
- Gdy dioda nie świeci, funkcja sterowania głosowego jest wyłączona.

Uwaga: Jeżeli dioda jest wyłączona, naciśnij i przytrzymaj **Wskaźnik mikrofonu**, aby zwrócić się do usługi głosowe. Zwolnij przycisk, aby ponownie wyłączyć funkcję sterowania głosowego.

Wskaźnik stanu

Wskazuje stan urządzenia. Więcej informacji znajduje się pod adresem <https://faq.sonos.com/led>.

Panel połączeń



Gniazdo zasilania AC (sieciowe)

Korzystaj tylko z przewodu zasilającego dołączonego do zestawu (używanie przewodu zasilającego innego producenta spowoduje utratę gwarancji).

Uwaga: Podłącz zdecydowanym ruchem przewód zasilający, aż będzie szczelnie przylegać do powierzchni głośnika.

Przycisk „Dołącz”

Naciśnij, aby nawiązać połączenie podczas konfiguracji.

Port Ethernet

Skorzystaj z kabla Ethernet, aby połączyć urządzenie z routerem, komputerem lub urządzeniem sieciowej pamięci masowej (NAS) (opcjonalnie).

Gniazdo HDMI

Skorzystaj w celu podłączenia Sonos Arc do telewizora.

Wybór lokalizacji

Sonos Arc można zamontować na ścianie pod telewizorem lub umieścić na stoliku telewizyjnym.

Ustawienie na stoliku telewizyjnym

- Urządzenie umieść poziomo na stabilnej i płaskiej powierzchni.
- Zachowaj odstęp minimum 102 mm między górą Sonos Arc a dolną częścią telewizora (jeśli umieszczysz Arc poniżej telewizora).
- Nie ustawiaj w pozycji pionowej ani na boku.
- Upewnij się, że przyciski dotykowe skierowane są ku górze.

Montaż naścienny

Aby umieścić Sonos Arc na ścianie, zobacz część **Montaż naścienny**.

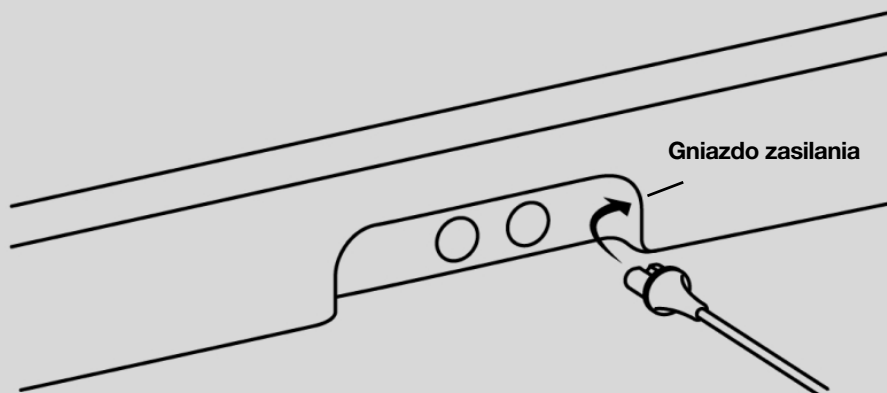
Podłączenie kabli

Zanim zaczniesz

1. Odłącz istniejące kino domowe lub zestaw dźwięku przestrzennego od telewizora.
2. Podłącz dowolne urządzenia zewnętrzne, takie jak dekodery telewizji kablowej lub odtwarzacze DVD, bezpośrednio do telewizora.
3. Włącz telewizor.

Podłączenie przewodu zasilającego

1. Podłącz zdecydowanym ruchem przewód zasilający do gniazda zasilania Arc, aby urządzenie było z nim dokładnie połączone.



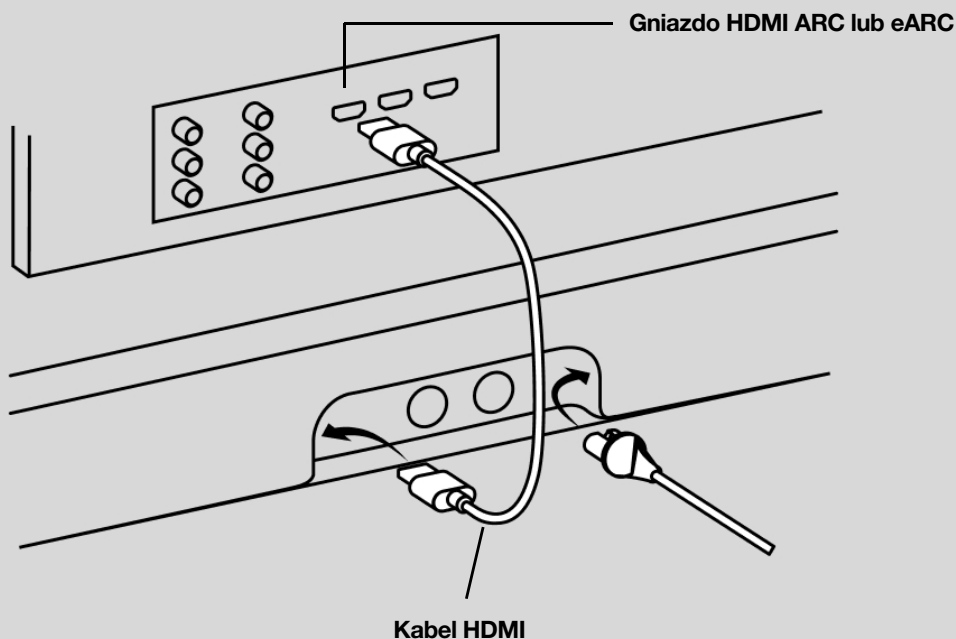
2. Podłącz drugi koniec do gniazda zasilania.

Przeostoga: Korzystaj tylko z przewodu zasilającego dołączonego do zestawu (używanie przewodu zasilającego innego producenta spowoduje utratę gwarancji).

Podłączenie Sonos Arc do telewizora

Podłącz soundbar do telewizora za pomocą kabla HDMI. Jeśli telewizor nie ma gniazda ARC ani eARC, będzie konieczne zastosowanie adaptera optycznego (aplikacja poprowadzi Cię przez konfigurację).

1. Wprowadź całą końcówkę kabla HDMI do gniazda HDMI urządzenia Arc.



2. Podłącz kabel HDMI do telewizora:

- Jeśli telewizor ma gniazdo **HDMI ARC lub eARC**, podłącz kabel HDMI bezpośrednio do gniazda telewizora oznaczonego jako ARC, eARC lub ARC/eARC.
- Jeżeli telewizor nie ma gniazda HDMI ARC, będzie konieczne podłączenie adaptera optycznego audio (w zestawie) do **cyfrowego wyjścia audio** telewizora.

HDMI ARC lub eARC

HDMI ARC to specjalne gniazdo, które wyglądem przypomina standardowe gniazdo HDMI. Może znajdować się z tyłu lub z boku telewizora. Gniazda wyglądają podobnie, ale gniazdo ARC będzie oznaczone jako ARC, eARC lub ARC/eARC. Po podłączeniu Sonos Arc do standardowego gniazda HDMI dźwięk nie będzie słyszalny.

Uwaga: Jeżeli telewizor nie ma gniazda ARC, podłącz Sonos Arc do **cyfrowego wyjścia audio** telewizora za pomocą adaptera optycznego audio (w zestawie).

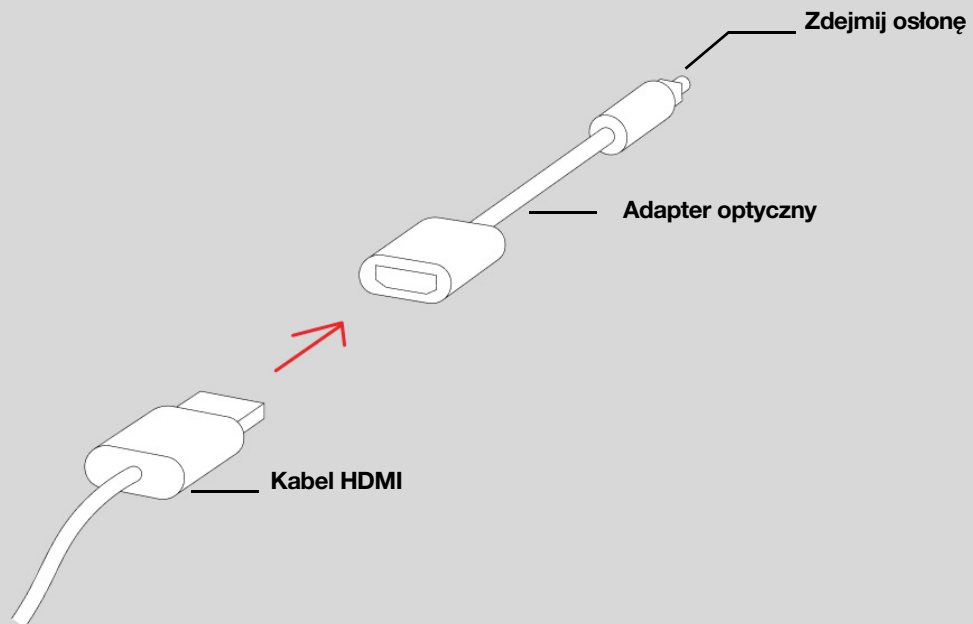
Cyfrowe wyjście audio

Jeżeli telewizor nie ma gniazda HDMI ARC ani eARC, będzie konieczne podłączenie adaptera optycznego audio (w zestawie) do gniazda cyfrowego wyjścia audio telewizora.

1. Zdejmij osłonę z adaptera.

INSTRUKCJA OBSŁUGI SONOS

2. Podłącz adapter optyczny do kabla HDMI.




3. Połącz adapter optyczny z gniazdem **cyfrowego optycznego wyjścia audio** telewizora.


Uwaga: Gniazdo adaptera optycznego ma kształt litery D — upewnij się, że złącze jest prawidłowo osadzone w gnieździe. Nieprawidłowe wprowadzenie adaptera może skutkować uszkodzeniem kabla.

Jeśli nie masz zainstalowanej darmowej aplikacji Sonos, pobierz ją ze sklepu App Store. Będziesz potrzebna do konfigurowania i obsługi systemu Sonos. Zobacz część **Rozpoczęcie pracy**.

Włączenie/wyłączenie mikrofonu

Dotknij  na Sonos Arc, aby włączyć lub wyłączyć mikrofon. (Jeżeli nie masz zainstalowanej usługi głosowej, mikrofon jest nieaktywny).

Jeżeli dioda mikrofonu świeci, funkcja sterowania głosowego jest włączona, a asystent głosowy jest gotowy do reakcji. Jeżeli dioda mikrofonu nie świeci, funkcja sterowania głosowego jest wyłączona.

Uwaga: Jeżeli zainstalowano usługę głosowej, ale mikrofon jest wyłączony, nadal możesz korzystać z poleceń głosowych. Po prostu naciśnij i przytrzymaj  — nie musisz zaczynać od hasła wybudzającego. Gdy zwolnisz przycisk mikrofonu, sterowanie głosowe ponownie się wyłączy.

Montaż naścienny

Wytyczne

- Użyj zestawu z uchwytem ściennym do Sonos Arc. Można go nabyć pod adresem www.sonos.com. Przestrzegaj wskazówek zawartych w instrukcji zestawu.
- Pozostaw 102 mm (minimum) przestrzeni między Sonos Arc a telewizorem.

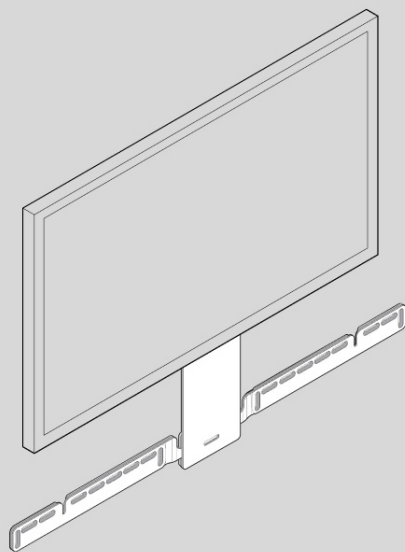
INSTRUKCJA OBSŁUGI SONOS

- Upewnij się, że przyciski dotykowe skierowane są ku górze.
- Aby uzyskać najlepszą jakość dźwięku, zadбай o to, aby obie krawędzie końcowe Arc znajdowały się w odległości co najmniej 30 cm od ściany lub innych przeszkód.

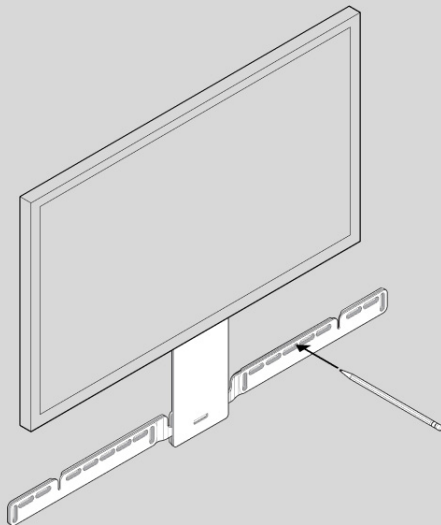
Zawartość zestawu montażowego

- Uchwyt ścienny
- Szablon montażowy (nie wyrzucaj — może przypominać materiał opakowaniowy)
- 2 uchwyty
- 6 kołków rozporowych
- 6 wkrętów

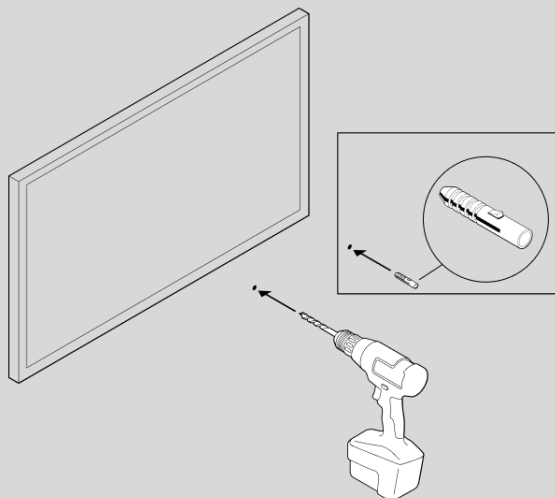
Uwaga: Nie wyrzucaj szablonu montażowego. Swoim wyglądem może przypominać materiał opakowaniowy.



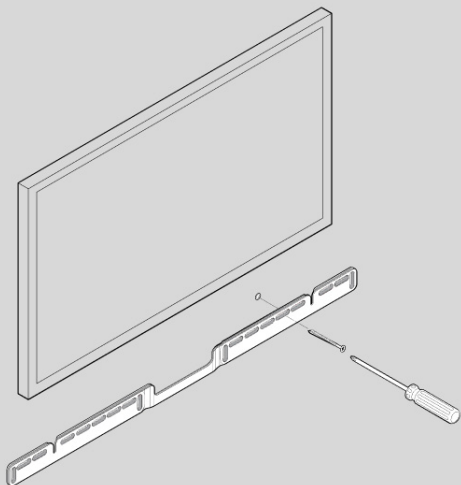
1. Jeśli telewizor jest zamontowany do ściany, umieść szablon montażowy na ścianie tak, aby jego górna krawędź była zrównana z dolną krawędzią telewizora. Między górną częścią uchwyt ścienny a telewizorem należy zachować 140 mm przestrzeni.



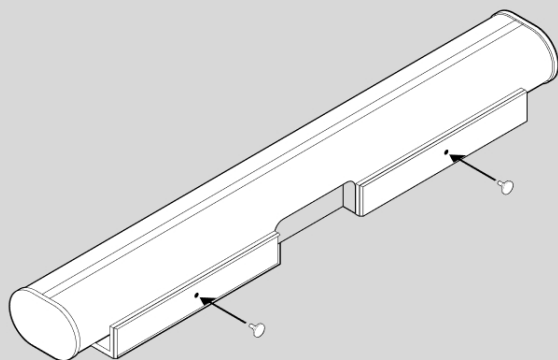
2. Zaznacz miejsca na wkręty i odłóż szablon. Wskazówki dotyczące położenia znajdziesz w części **Informacje dotyczące montażu ściennego.**
-



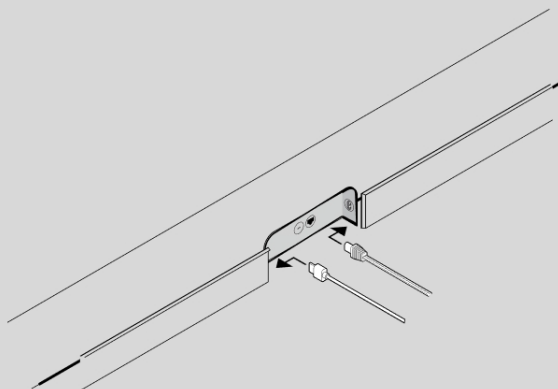
3. Jeżeli korzystasz z dołączonych do zestawu ściennych kołków rozporowych, za pomocą wiertła 8 mm nawierć otwory, a następnie włóż w nie kołki. Nie korzystaj z kołków, jeśli wiercisz w drewnie lub tworzywie sztucznym.



4. Umieść uchwyt ścienny zgodnie z zaznaczonymi na ścianie miejscami na wkręty. Skorzystaj z poziomicy, aby zrobić to dokładnie. Za pomocą śrubokrętu z łbem krzyżakowym lub wiertarki elektrycznej przykręć uchwyt do ściany tak, aby strzałki na środku były skierowane w górę.
-

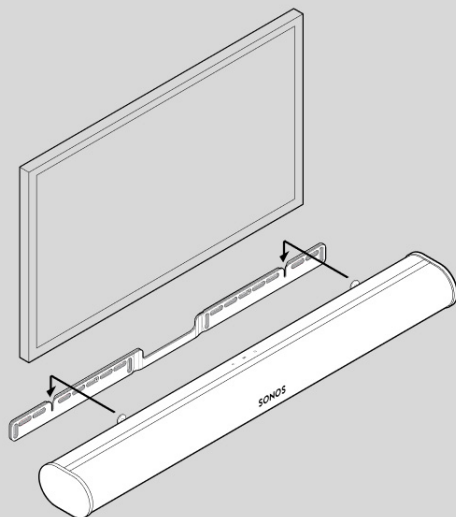


5. Dobrze dokręć 2 uchwyty z tyłu soundbara.



6. Podłącz zasilanie i kable HDMI z tyłu soundbara.

Uwaga: Jeśli w tym momencie podłączasz kable do telewizora, upewnij się, że kabel HDMI zostanie podłączony do gniazda HDMI ARC lub eARC telewizora.



7. Przesuń soundbar w dół tak, aby uchwyty wsunęły się w otwory w uchwycie ściennym. Upewnij się, że przyciski dotykowe skierowane są ku górze, a soundbar jest dobrze osadzony.

Informacje dotyczące montażu naściennego


Materiał ściany	Nawiercanie	Wykorzystanie kołków rozporowych	Wykorzystanie wkrętów
Belki drewniane	Wiertło 3 mm	Nie	2
Płyta gipsowo-kartonowa (bez belek)	Wiertło 8 mm	Tak	6
Gips	Wiertło 8 mm	Nie, wymaga kotwy motylkowej (brak w zestawie)	2-6
Beton lub cegła	Wiertło 8 mm	Tak	2-6

Specyfikacja

Właściwość	Opis
Audio	
Wzmacniacz	Jedenaście cyfrowych wzmacniaczy impulsowych.
Eliptyczny głośnik niskotonowy	Osiem pełnozakresowych głośników niskotonowych zapewnia wiernie odtwarzanie dźwięków średniej częstotliwości oraz głębokie, bogate brzmienie basu.
Głośnik wysokotonowy	Trzy głośniki wysokotonowe z jedwabną kopułką zapewniają czyste i szczegółowe pasmo przenoszenia wysokich częstotliwości.
Mikrofony	<ul style="list-style-type: none"> • Układ czterech mikrofonów. • Dioda LED przewodowo zintegrowana z mikrofonami głosowymi zapewnia kontrolę prywatności, informując, kiedy mikrofon jest włączony.
Sterowanie głosowe	Zintegrowana funkcja sterowania głosowego.
Wymagania systemowe	Telewizor z gniazdem HDMI ARC lub optycznym cyfrowym wyjściem audio, szerokopasmowy Internet i aplikacja Sonos S2.
Połączenie sieciowe*	
Łączność bezprzewodowa	Łączy się z siecią Wi-Fi zarządzaną przez dowolny router 802.11b/g/n obsługujący częstotliwości 2,4 GHz.
Port Ethernet	Jeden port Ethernet 10/100 Mbps. Jeśli połączenie Wi-Fi jest niestabilne, urządzenie można podłączyć bezpośrednio do routera.
Ogólne	
Zasilanie	Automatycznie przełączany uniwersalny zasilacz 100–240 V, 50–60 Hz 3,5 A AC.
Wymiary (wys. x szer. x gł.)	87 x 1141,7 x 115,7 mm
Waga	6,25 kg
Temperatura operacyjna	Od 0°C do 40°C
Temperatura przechowywania	Od -20°C do 50°C
Sterowanie	Użyj pilota, własnego głosu, dotykowych przycisków sterowania lub aplikacji Sonos S2.
Obsługiwane urządzenia	Możliwość połączenia z telewizorem za pomocą kabla HDMI (w tym przy użyciu podłączonego adaptera optycznego). Odtwarzanie źródeł muzyki podłączonych do telewizora, w tym dekodery telewizji kablowej i konsoli do gier.
Zawartość opakowania	Sonos Arc, przewód zasilający AC, kabel HDMI, adapter optyczny audio i skrócona instrukcja obsługi.


* Specyfikacja może ulec zmianie bez uprzedniego powiadomienia.

Ważne informacje dotyczące bezpieczeństwa

1. Przeczytaj niniejsze instrukcje.
2. Zachowaj niniejsze instrukcje.
3. Przestrzegaj wszystkich ostrzeżeń.
4. Postępuj według wszystkich instrukcji.
Jeśli produkt jest zamontowany na ścianie:
 - Niewłaściwy lub nieodpowiedni montaż naścienny może skutkować upadkiem urządzenia, powodując obrażenia ciała.
 - Nie wolno się wieszać na produkcie Sonos ani na wsporniku ściennym.
 - Po zamontowaniu urządzenia na ścianie należy okresowo sprawdzać, czy śruby są mocno dokręcone.
5. Nie korzystaj z tego urządzenia w pobliżu wody.
6. Do czyszczenia używaj wyłącznie suchej i miękkiej ściereczki. Domowe środki czyszczące i rozpuszczalniki mogą uszkodzić wykończenie komponentów Sonos.
7. Nie zasłaniaj otworów wentylacyjnych. Zachowaj zalecane 10 cm wolnej przestrzeni wokół urządzenia. Przeprowadź instalację zgodnie z instrukcjami producenta.
8. Nie instaluj urządzenia w pobliżu źródeł ciepła, takich jak grzejniki, wyloty ogrzewania, piece i inne urządzenia wytwarzające ciepło.
9. Zabezpiecz kabel zasilający przed deptaniem lub przytrzaśnięciem, w szczególności w miejscu wtyczki, gniazd elektrycznych i wyjścia z urządzenia.
10. Korzystaj wyłącznie z wyposażenia dodatkowego / akcesoriów wskazanych przez producenta.
11. Odłączaj urządzenie od zasilania podczas burz lub w przypadku długiego okresu nieużywania.
12. Wszelkie czynności serwisowe powierzaj wykwalifikowanemu personelowi serwisowemu firmy Sonos. W przypadku jakiegokolwiek uszkodzenia urządzenia, w tym uszkodzenia kabla zasilającego lub wtyczki, zalania urządzenia cieczą lub przedostania się innych przedmiotów do jego wnętrza, kontaktu urządzenia z deszczem lub wilgocią, nieprawidłowej pracy urządzenia lub jego upuszczenia na ziemię wymagane jest serwisowanie urządzenia.
13. Wtyczka zasilania powinna być łatwo dostępna w celu odłączenia urządzenia od zasilania.
-  14. **Ostrzeżenie:** W celu ograniczenia ryzyka pożaru lub porażenia prądem urządzenia nie należy narażać na działanie deszczu ani wilgoci.
15. Nie narażaj urządzenia na kontakt ze ściekającymi lub przyskającymi cieczami i nie umieszczaj na urządzeniu przedmiotów wypełnionych cieczami, np. wazonów.

Beam (Gen 2)

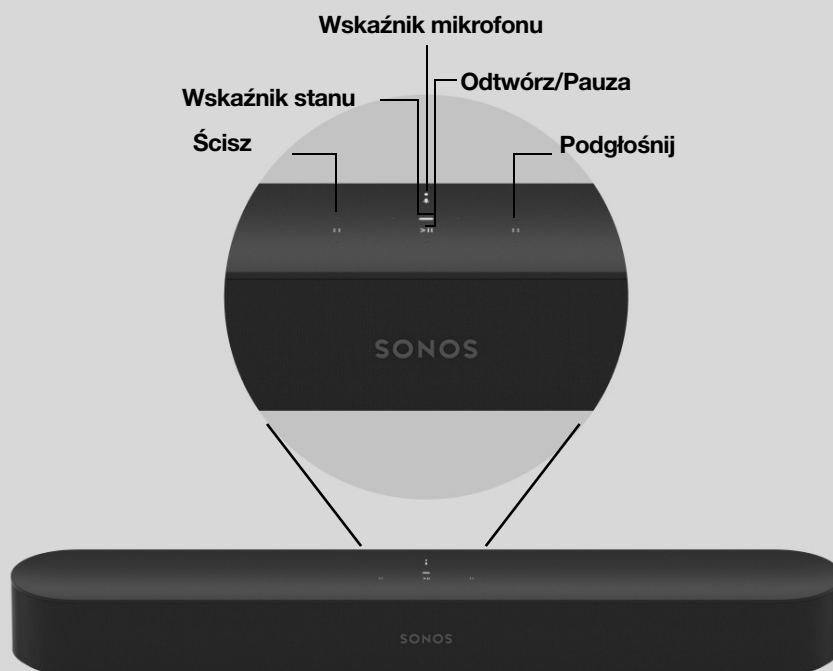
Kompaktowy inteligentny soundbar do telewizji, muzyki i nie tylko:

- Pięć cyfrowy wzmacniaczy impulsowych doskonale dostrojonych do sterowników i wyjątkowej architektury akustycznej soundbara zapewnia żywe basy, krystalicznie czyste dialogi i panoramiczną scenę dźwiękową.
- Przestrzenne brzmienie z efektem 3D dzięki Dolby Atmos zapewni porywające wrażenia.
- Przesyłaj strumieniowo muzykę, radio, podcasty i audiobooki przez Wi-Fi, gdy telewizor jest wyłączony.
- Bezproblemowa konfiguracja, do której wystarczą dwa kable i inteligentna regulacja Trueplay™.
- Elastyczność, dzięki której rozbudujesz swój system, aby uzyskać prawdziwy dźwięk przestrzenny i słuchać w wielu pomieszczeniach. Aby uzyskać więcej informacji, zobacz część **Kino domowe Sonos**.
- Współpracuje z aplikacją Sonos S2  (dla systemu Android i iOS).
- Gdy będziesz gotowy(-a), aby dodać Beam (Gen 2) do systemu Sonos, zobacz część **Rozpoczęcie pracy**.

Przyciski sterowania i diody

Przesuwaj palcem, dotykaj, wybieraj lub wydawaj polecenia głosowe — Beam zapewnia szereg możliwości sterowania dźwiękiem.

- Dotychczasowy pilot telewizyjny
- Przyciski dotykowe Beam
- Głos (jeśli usługa głosowa jest skonfigurowana)
- Aplikacja Sonos S2
- AirPlay 2 na urządzeniach Apple z systemem iOS 11.4 lub nowszym



Regulacja głośności

Dotknij, aby dokonać drobnych zmian, lub dotknij i przytrzymaj, aby szybko zmienić poziom głośności:

- **Głośniej** (z prawej)
- **Ciszej** (z lewej)

Uwaga: Można również skorzystać z aplikacji Sonos, usługi głosowej lub pilota telewizyjnego.



Odtwórz/Pauza

- Dotknij przycisku, aby odtwarzać lub wstrzymać odtwarzanie. Przytrzymaj, aby zgrupować z innymi pomieszczeniami i produktami w systemie Sonos.



Dalej/Poprzedni

(Tylko w przypadku odtwarzania muzyki)

- Przesuń palcem w prawo po dotykowych przyciskach sterowania, aby przejść do kolejnego utworu.
- Przesuń palcem w lewo, aby przejść do poprzedniego utworu.

Uwaga: Podczas słuchania stacji radiowych funkcja przewijania do przodu i do tyłu jest niedostępna.



Kontrolka mikrofonu

Dotknij diody mikrofonu, aby włączyć lub wyłączyć mikrofon. Dioda jest przewodowo zintegrowana z mikrofonami, aby zapewnić kontrolę prywatności.

- Gdy dioda świeci, funkcja sterowania głosowego jest włączona i można wydawać polecenia głosowe.
- Gdy dioda nie świeci, funkcja sterowania głosowego jest wyłączona.

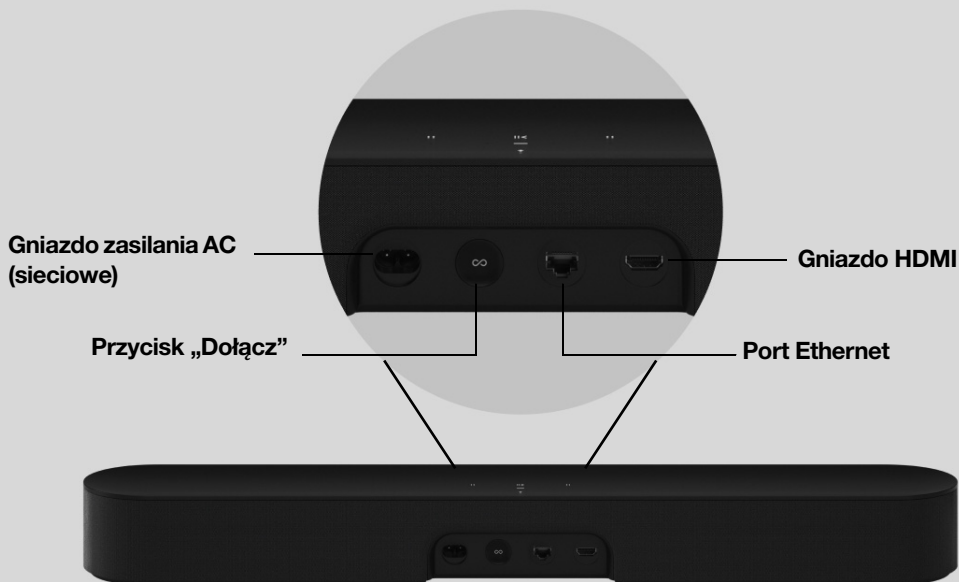
Uwaga: Jeżeli dioda jest wyłączona, naciśnij i przytrzymaj **Wskaźnik mikrofonu**, aby zwrócić się do usługi głosowe. Zwolnij przycisk, aby ponownie wyłączyć funkcję sterowania głosowego.

Wskaźnik stanu

Wskazuje stan urządzenia. [Dowiedz się więcej](#)

Uwaga: Jeśli nie chcesz, aby inne osoby (np. dziecko) sterowały odtwarzaniem lub zmieniały poziom głośności za pomocą przycisków dotykowych głośnika, możesz je wyłączyć w ustawieniach pomieszczenia.

Panel połączeń



INSTRUKCJA OBSŁUGI SONOS

Gniazdo zasilania AC (sieciowe)	<p>Korzystaj tylko z przewodu zasilającego dołączonego do zestawu (używanie przewodu zasilającego innego producenta spowoduje utratę gwarancji).</p> <p>Uwaga: Podłącz zdecydowanym ruchem przewód zasilający, aż będzie on szczelnie przylegać do powierzchni głośnika.</p>
Przycisk „Dołącz”	<p>Naciśnij, aby nawiązać połączenie podczas konfiguracji.</p>
Port Ethernet	<p>Skorzystaj z kabla Ethernet, jeżeli chcesz połączyć urządzenie z routerem, komputerem lub urządzeniem sieciowej pamięci masowej (NAS) (opcjonalnie).</p>
Gniazdo HDMI	<p>Korzystaj w celu podłączenia soundbara do telewizora.</p>

Wybór lokalizacji

Beam można zamontować na ścianie pod telewizorem lub umieścić na stoliku telewizyjnym.

Ustawienie na stoliku telewizyjnym

- Urządzenie należy umieścić poziomo na stabilnej i płaskiej powierzchni w odległości co najmniej 50 mm od telewizora.
- Nie ustawiać w pozycji pionowej ani na boku.
- Nie zasłaniać czujnika podczerwieni telewizora.
- W przypadku umieszczenia urządzenia na półce należy ustawić je z przodu i pozostawić (co najmniej) 5 cm wolnej przestrzeni po obu stronach, aby uzyskać najlepszą jakość dźwięku.
- Pozostaw (co najmniej) 25 mm wolnej przestrzeni ponad soundbarem Beam, aby korzystać z dotykowych przycisków sterowania.
- Aby uzyskać najlepszą jakość dźwięku, zadbaj o to, aby obie krawędzie końcowe soundbara Beam znajdowały się w odległości co najmniej 30 cm od ściany lub innych przeszkód.

Montaż naścienny

Soundbar można zamontować na ścianie, korzystając ze zgodnego uchwytu ściennego. Zalecamy użycie specjalnie zaprojektowanego uchwytu ściennego do Sonos Beam. Aby uzyskać więcej informacji, zobacz część **Montaż naścienny**.

Podłączenie kabli

Zanim zaczniesz

1. Odłącz istniejące kino domowe lub zestaw dźwięku przestrzennego od telewizora.
2. Podłącz dowolne urządzenia zewnętrzne, takie jak dekodery telewizji kablowej lub odtwarzacz DVD, bezpośrednio do telewizora.
3. Włącz telewizor.

Podłączenie przewodu zasilającego

1. Podłącz zdecydowanym ruchem przewód zasilający do gniazda zasilania AC soundbara Beam, aby urządzenie było z nim dokładnie połączone.
2. Podłącz drugi koniec do gniazda zasilania.

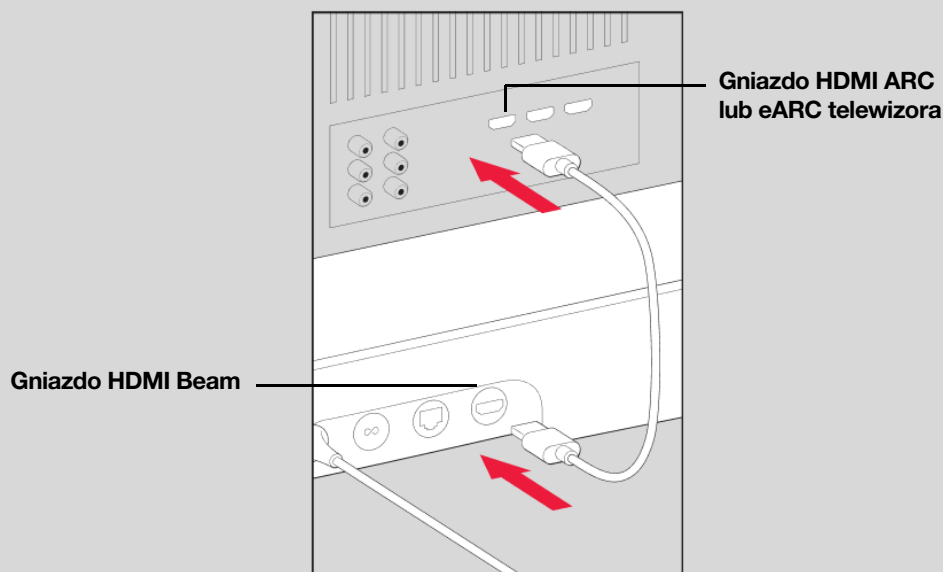
Przeostroga: Korzystaj tylko z przewodu zasilającego dołączonego do zestawu (używanie przewodu zasilającego innego producenta spowoduje utratę gwarancji).

Podłączenie Beam do telewizora

Użyj kabla HDMI, aby podłączyć soundbar do telewizora. Jeśli telewizor nie ma gniazda ARC ani eARC, będzie konieczne zastosowanie adaptera optycznego (aplikacja poprowadzi Cię przez konfigurację).

INSTRUKCJA OBSŁUGI SONOS

1. Wprowadź całą końcówkę kabla HDMI do gniazda HDMI soundbara Beam.



2. Podłącz kabel HDMI do telewizora.:

- Jeżeli telewizor ma gniazdo **HDMI ARC lub eARC**, podłącz kabel HDMI bezpośrednio do gniazda telewizora oznaczonego jako ARC, eARC lub ARC/eARC.
- Jeżeli telewizor nie ma gniazda HDMI ARC, będzie konieczne podłączenie adaptera optycznego audio (w zestawie) do **Cyfrowe wyjście audio** telewizora.

HDMI ARC lub eARC

HDMI ARC to specjalne gniazdo, które wyglądem przypomina standardowe gniazdo HDMI. Może znajdować się z tyłu lub z boku telewizora. Gniazda wyglądają podobnie, ale gniazdo ARC będzie oznaczone jako ARC, eARC lub ARC/eARC. Po podłączeniu Sonos Beam do standardowego gniazda HDMI dźwięk nie będzie słyszalny.

Uwaga: Jeżeli telewizor nie ma gniazda ARC, podłącz Beam do wyjścia **Cyfrowe wyjście audio** telewizora za pomocą adaptera optycznego audio Sonos (w zestawie).

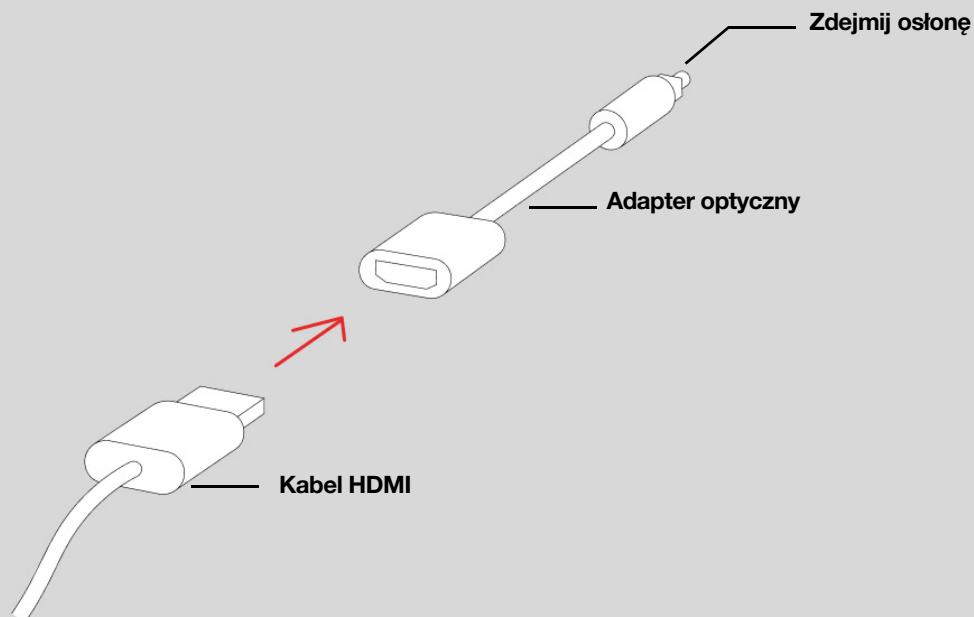
Cyfrowe wyjście audio

Jeżeli telewizor nie ma gniazda HDMI ARC ani eARC, podłącz adapter optyczny audio Sonos (w zestawie) do gniazda cyfrowego wyjścia audio telewizora.

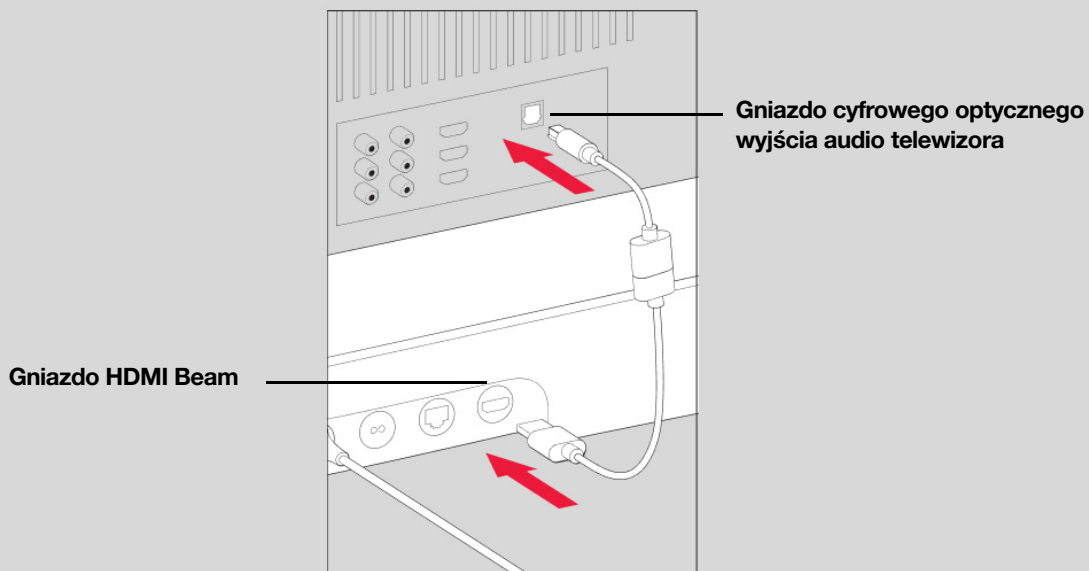
1. Zdejmij osłonę z adaptera światłowodowego.

INSTRUKCJA OBSŁUGI SONOS

2. Podłącz adapter światłowodowy do kabla HDMI.



3. Połącz adapter optyczny z gniazdem **cyfrowego optycznego wyjścia audio** telewizora.




INSTRUKCJA OBSŁUGI SONOS


Uwaga: Gniazdo adaptera optycznego ma kształt litery D — upewnij się, że złącze jest prawidłowo osadzone w gnieździe. Nieprawidłowe wprowadzenie adaptera może skutkować uszkodzeniem kabla.

Jeśli nie masz zainstalowanej darmowej aplikacji Sonos, pobierz ją ze sklepu App Store. Będziesz za jej pomocą konfigurować i obsługiwać system Sonos. Zobacz część **Rozpoczęcie pracy**.

Włączenie/wyłączenie mikrofonu

Dotknij  aby włączyć lub wyłączyć mikrofon. (Jeżeli nie masz zainstalowanej usługi głosowej, mikrofon jest nieaktywny).

Jeżeli dioda mikrofonu świeci, funkcja sterowania głosowego jest włączona, a asystent głosowy jest gotowy do reakcji. Jeżeli dioda mikrofonu nie świeci, funkcja sterowania głosowego jest wyłączona.

Uwaga: Jeżeli zainstalowano usługę głosowej, ale mikrofon jest wyłączony, nadal możesz korzystać z poleceń głosowych. Po prostu naciśnij i przytrzymaj  — nie musisz zaczynać od hasła wybudzającego. Gdy zwolnisz przycisk mikrofonu, sterowanie głosowe ponownie się wyłączy.

Montaż naścienny

Wytyczne

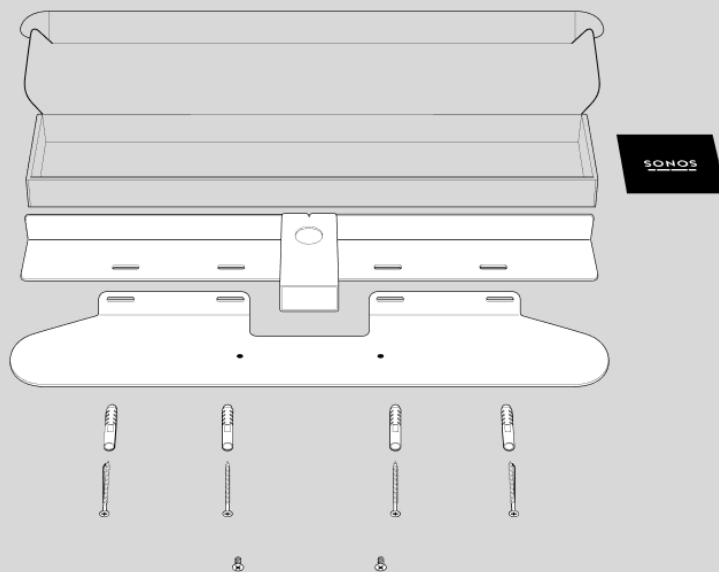
- Użyj zestawu z uchwytem ściennym do Sonos Beam. Można go nabyć pod adresem www.sonos.com. Przestrzegaj wskazówek zawartych w instrukcji zestawu.
- Pozostaw (co najmniej) 25 mm wolnej przestrzeni ponad soundbarem Beam, aby korzystać z dotykowych przycisków sterowania.
- W przypadku montażu urządzenia nad telewizorem upewnij się, że dosięgniesz dotykowych przycisków sterowania.
- Aby uzyskać najlepszą jakość dźwięku, zadбай o to, aby obie krawędzie końcowe soundbara Beam znajdowały się w odległości co najmniej 30 cm od ściany lub innych przeszkód.

Zawartość zestawu montażowego

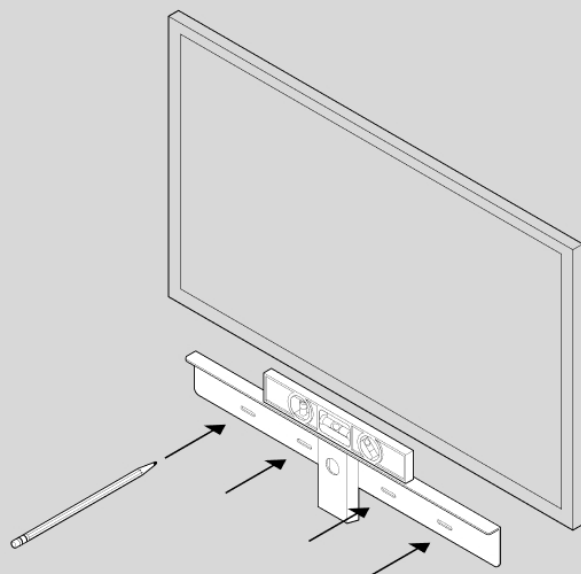
- Uchwyt ścienny
- 4 kołki rozporowe
- 4 wkręty do kołków
- 2 wkręty zwykłe

Uwaga: Nie wyrzucaj szablonu. Swoim wyglądem może on przypominać materiał opakowaniowy.

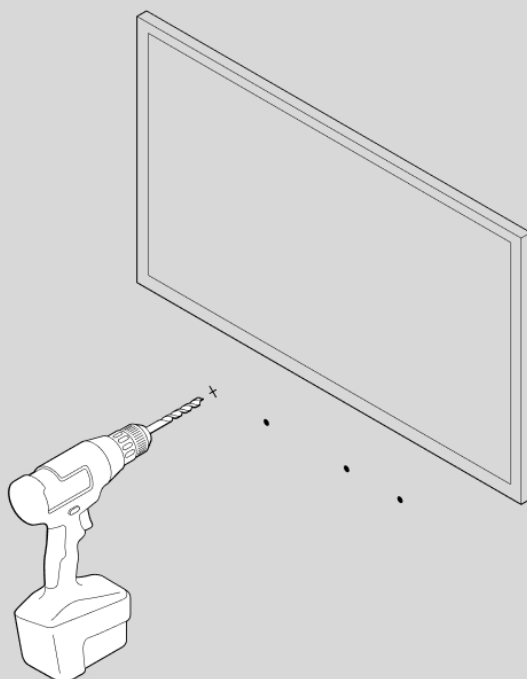
INSTRUKCJA OBSŁUGI SONOS



1. Przymocuj taśmą kartonowy szablon do ściany nad lub pod telewizorem. Użyj poziomicy. Pozostaw (co najmniej) 25 mm wolnej przestrzeni ponad soundbarem Beam, aby mieć dostęp do dotykowych przycisków sterowania. (Soundbara Beam nie wolno montować w pozycji pionowej).
2. Zaznacz środek otworów montażowych i zdejmij szablon.

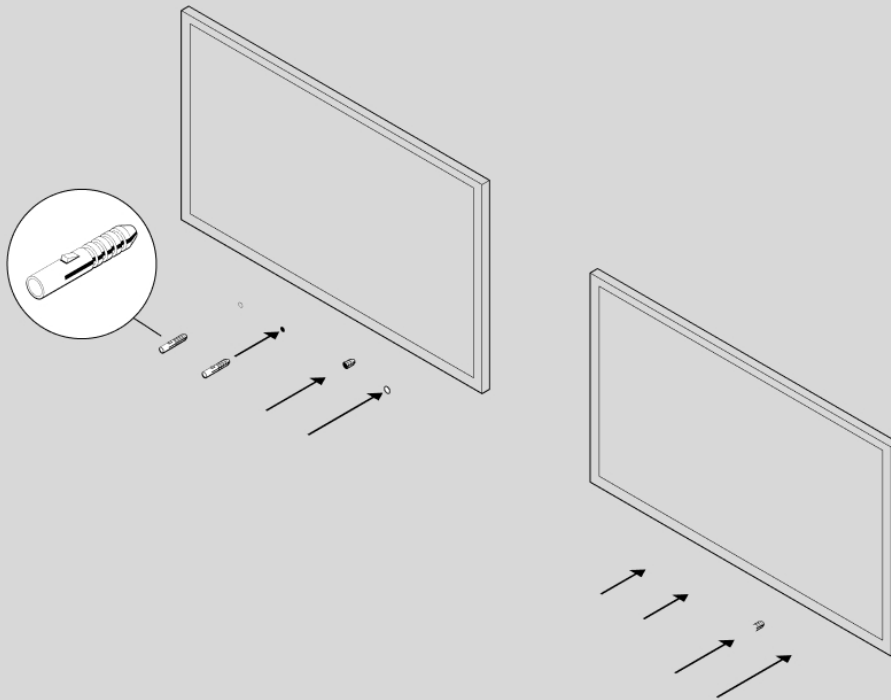


3. Za pomocą wiertła rozmiaru 8 mm wywierć otwory wejściowe (patrz **Informacje dotyczące montażu ściennego**).

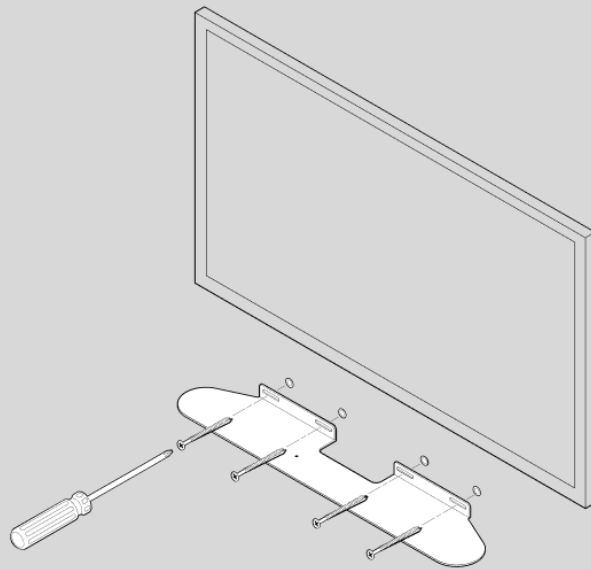


INSTRUKCJA OBSŁUGI SONOS

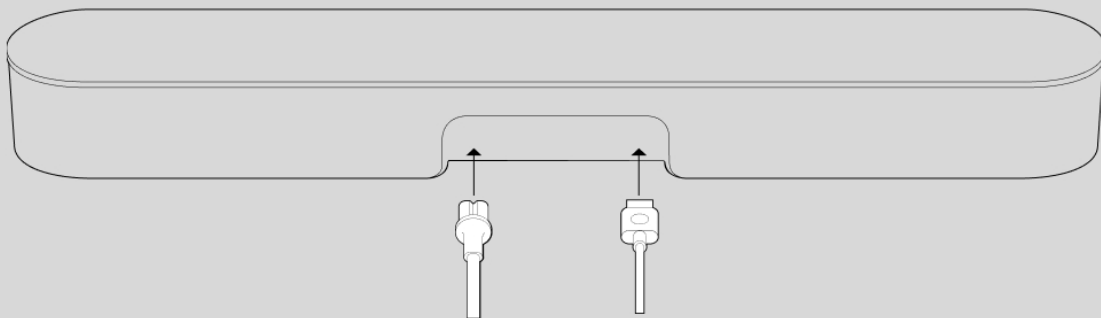
4. Wkręć i zabezpiecz kołki rozporowe (nie używaj kołków podczas wiercenia w drewnie).



5. Umieść uchwyt na ścianie i luźno dokręć wkręty do kołków, aby zabezpieczyć uchwyt. Sprawdź wypoziomowanie uchwytu, a następnie dokręć śruby.

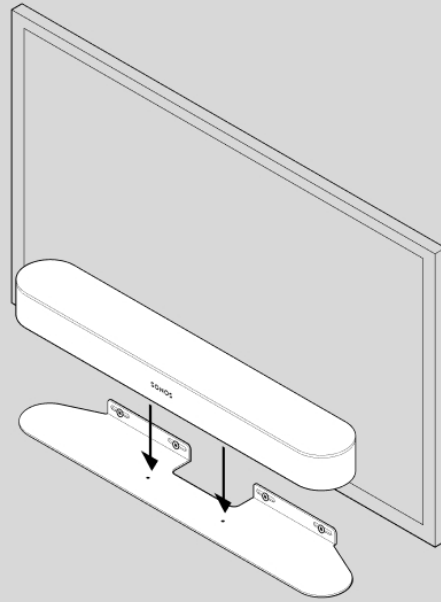


6. Podłącz zasilanie i kable HDMI do Beam.

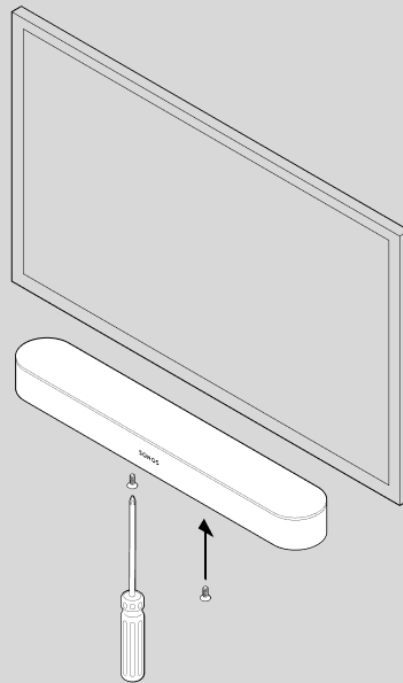


7. Umieść Beam na uchwycie.

INSTRUKCJA OBSŁUGI SONOS



8. Włóż i dokręć soundbar Beam do uchwyty za pomocą śrub montażowych.



Informacje dotyczące montażu naściennego

Materiał ściany	Nawiercanie	Wykorzystanie kołków rozporowych	Wykorzystanie wkrętów
Belki drewniane	Wiertło 3 mm	Nie	Tak
Płyta gipsowo-kartonowa (bez belek)	Wiertło 8 mm	Tak	Tak
Twarda płyta ścienna lub podwójna	Wiertło 8 mm	Tak	Tak
Gips	Wiertło 8 mm	Nie, wymaga przegubowej śruby kotwiącej	Tak
Beton lub cegła	Wiertło 8 mm	Tak	Tak

Specyfikacja

Właściwość	Opis
Dźwięk	
Wzmacniacz	Pięć cyfrowych wzmacniaczy impulsowych.
Głośnik niskotonowe	Cztery pełnozakresowe głośniki niskotonowe zapewniają wierne odtwarzanie dźwięków średniej częstotliwości oraz głębokie, bogate brzmienie basu.
Głośniki wysokotonowe	Jeden głośnik wysokotonowy zapewnia wyraźną częstotliwości wysokie i krystalicznie czyste dialogi.
Korektor graficzny (EQ) z możliwością regulacji	Reguluj basy, tony wysokie i głośność w aplikacji Sonos.
Układ mikrofonów	<ul style="list-style-type: none"> Układ pięciu dalekosiężnych mikrofonów wykorzystuje zaawansowane kształtowanie wiązki i wielokanałową eliminację pogłosu, co umożliwia łatwą aktywację asystenta głosowego. Dioda mikrofonu jest przewodowo zintegrowana z mikrofonami głosowymi, aby zapewnić kontrolę prywatności, informując, kiedy mikrofony są włączone lub wyłączone.
Wymagania systemowe	Telewizor z gniazdem HDMI ARC/eARC lub optycznym cyfrowym wyjściem audio, szerokopasmowy Internet i aplikacja Sonos.
Oprogramowanie	
Sonos S2	Konfiguruj i steruj za pomocą aplikacji Sonos najnowszej generacji (w przypadku urządzeń Apple lub urządzeń z systemem Android).
Apple AirPlay 2	Obsługuje AirPlay 2 na urządzeniach z systemem Apple iOS 11.4 lub nowszym.
Sterowanie głosowe	Obsługuje Amazon Alexę i Asystenta Google.

Właściwość	Opis
Dolby Atmos	Mapuje konkretne dźwięki w przestrzeni trójwymiarowej, aby zapewnić efekt 360°.
Trueplay™	Dynamicznie dopasowuje głośnik do wyjątkowej akustyki pomieszczenia (wymagane jest urządzenie z systemem iOS).
Wzmacniacz mowy	Włącz funkcję w aplikacji, aby wyraźnie usłyszeć każdy dialog telewizyjny.
Tryb dźwięku nocnego	Włącz funkcję w aplikacji, aby zmniejszyć intensywność głośnych efektów dźwiękowych telewizji.

Ogólne

Wymiary (wys. x szer. x gł.)	68,6 x 651 x 100 mm
Kolory	Czarny i biały
Wykończenie	Matowe
Waga	2,8 kg
Dioda stanu głośnika	Znajduje się powyżej logo i informuje o stanie połączenia głośnika z siecią Wi-Fi, o trybie wyciszenia oraz o błędach.
Wskaźnik mikrofonu	Znajduje się na panelu górnym i jest przewodowo zintegrowana z układem mikrofonów, aby zapewnić kontrolę prywatności, dzięki czemu zawsze wiesz, kiedy mikrofony są włączone lub wyłączone. Mikrofony są nieaktywne, gdy dioda nie świeci.
Temperatura operacyjna	Od 0°C do 40°C
Temperatura przechowywania	Od -20°C do 50°C
Sterowanie	Użyj pilota telewizyjnego, własnego głosu, dotykowych przycisków sterowania lub aplikacji Sonos.
Procesor	Czterordzeniowy; 1,4 GHz A-53
Pamięć	1 GB SDRAM; 4 GB NV
Montaż	Wejście gwintowe 12,7 mm / wejście gwintowe 10–32
Zawartość opakowania	Beam (Gen 2), kabel zasilający AC (2 m), kabel HDMI (1,5 m), adapter optyczny audio Sonos i skrócona instrukcja obsługi.

Zasilanie i łączność


Zasilanie	Uniwersalny zasilacz prądu zmiennego 2,5 A AC, 100–240 V, 50–60 Hz.
Wi-Fi	Łączy się z siecią Wi-Fi zarządzaną przez dowolny router 802.11b/g/n, obsługujący częstotliwości 2,4 GHz. Sieci działające wyłącznie w standardzie 802.11n nie są obsługiwane. Można zmienić ustawienia routera na 802.11 b/g/n lub podłączyć produkt Sonos do własnego routera.
HDMI ARC/eARC	Użyj dołączonego kabla HDMI do połączenia z wejściem HDMI ARC lub HDMI eARC telewizora.

INSTRUKCJA OBSŁUGI SONOS

Właściwość	Opis
Optyczny	Użyj dołączonego adaptera optycznego audio Sonos, aby podłączyć soundbar do telewizora, jeśli Twój telewizor nie posiada portu HDMI ARC. Ethernet Jeden port do przewodowego połączenia z routerem (opcjonalnie).
Ethernet	Jeden port do przewodowego połączenia z routerem (opcjonalnie).
Odbiornik podczerwieni	Synchronizuje się z pilotem telewizyjnym w celu usprawnienia sterowania.
Obsługiwane urządzenia	Możliwość połączenia z telewizorem za pomocą kabla HDMI (w tym przy użyciu podłączonego adaptera optycznego). Odtwarzanie źródeł muzyki podłączonych do telewizora, w tym dekodery telewizji kablowej i konsoli do gier.



* Specyfikacja może ulec zmianie bez uprzedniego powiadomienia.

Ważne informacje dotyczące bezpieczeństwa

1. Przeczytaj niniejsze instrukcje.
2. Zachowaj niniejsze instrukcje.
3. Przestrzegaj wszystkich ostrzeżeń.
4. Postępuj według wszystkich instrukcji.
5. Jeśli produkt jest zamontowany na ścianie:
 - Niewłaściwy lub nieodpowiedni montaż naścienny może spowodować upadek urządzenia, powodując obrażenia ciała.
 - Nie wolno się wieszać na produkcie Sonos ani na wsporniku ściennym.
 - Po zamontowaniu urządzenia na ścianie należy okresowo sprawdzać, czy śruby są mocno dokręcone.
6. Nie korzystaj z tego urządzenia w pobliżu wody.
7. Do czyszczenia używaj wyłącznie suchej i miękkiej szmatki. Domowe środki czyszczące lub rozpuszczalniki mogą uszkodzić wykończenie komponentów Sonos.
8. Nie zasłaniaj żadnych otworów wentylacyjnych. Dokonaj instalacji zgodnie z instrukcjami producenta.
9. Nie instaluj urządzenia w pobliżu źródeł ciepła, takich jak kaloryfery, wyloty ogrzewania, piece lub inne urządzenia wytwarzające ciepło.
10. Zabezpiecz przewód zasilający przed deptaniem lub przytrzaśnięciem, w szczególności w miejscu wtyczki, gniazd elektrycznych i wyjścia z urządzenia.
11. Korzystaj wyłącznie z wyposażenia dodatkowego / akcesoriów wskazanych przez producenta.
12. Odłączaj urządzenie od zasilania podczas burz lub w przypadku długiego okresu nieużywania.
13. Wszelkie czynności serwisowe powierzaj wykwalifikowanemu personelowi serwisowemu firmy Sonos. Serwisowanie jest wymagane w przypadku jakiegokolwiek uszkodzenia urządzenia, w tym uszkodzenia przewodu zasilającego lub wtyczki, zalania urządzenia cieczą lub przedostania się innych przedmiotów do jego wnętrza, kontaktu urządzenia z deszczem lub wilgocią, nieprawidłowej pracy urządzenia lub jego upuszczenia na ziemię.
14. Wtyczka zasilania powinna być łatwo dostępna w celu odłączenia urządzenia od zasilania.
-  15. **Ostrzeżenie:** W celu ograniczenia ryzyka pożaru lub porażenia prądem urządzenia nie należy wystawiać na działanie deszczu lub wilgoci.
16. Nie narażaj urządzenia na kontakt ze ściekającymi lub przyskającymi cieczami i nie umieszczaj na urządzeniu przedmiotów wypełnionych cieczami, np. waz.

Beam

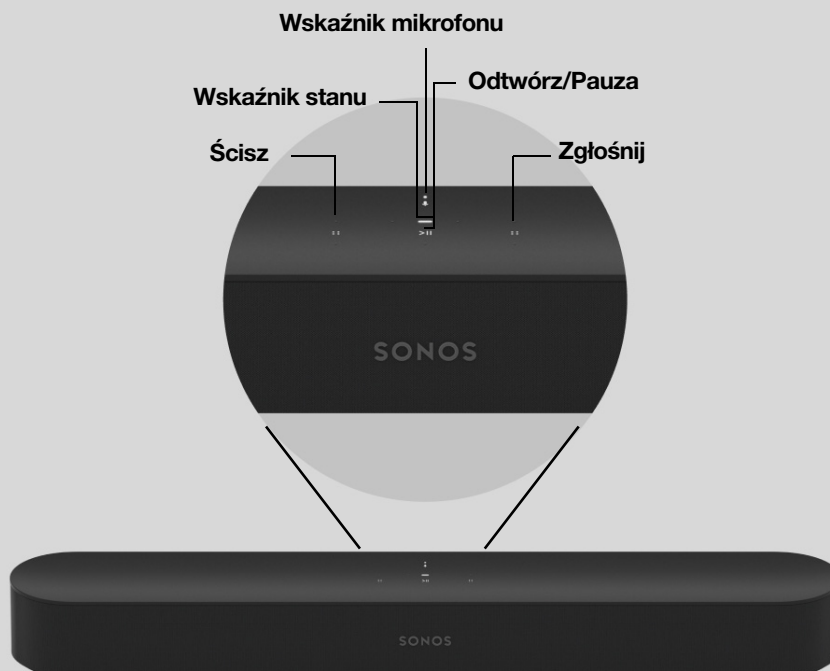
Inteligentny i kompaktowy soundbar do telewizora.





- Odtwarzaj, co chcesz — muzykę, programy telewizyjne, filmy, podcasty, audycje radiowe, audiobooki, a nawet gry wideo.
 - Idealne rozmiary do montażu naściennego nad lub pod telewizorem, bądź też do umieszczenia na stoliku telewizyjnym.
 - Nadaje się świetnie do pomieszczeń o niewielkim i średnim metrażu.
 - **Włączenie/wyłączenie mikrofonu**, aby korzystać z urządzenia bez użycia rąk.
 - Szybka i łatwa konfiguracja — do podłączenia urządzenia do telewizora wystarczy tylko jeden przewód.
 - Możliwość rozbudowy systemu. Dodaj subwoofer Sub i dwa głośniki Sonos typu Play:1, aby uzyskać dźwięk przestrzenny 5.1. Aby uzyskać więcej informacji, zobacz część **Kino domowe Sonos**.
-
- Działa z Sonos S2  i Sonos S1  (dla systemu Android i iOS).
 - Jeśli chcesz dodać Beam do swojego systemu Sonos, zobacz część **Rozpoczęcie pracy**.

Przyciski sterowania i diody

Przesuwaj palcem, dotykaj, wybieraj lub wydawaj polecenia głosowe — Beam zapewnia szereg możliwości sterowania dźwiękiem.

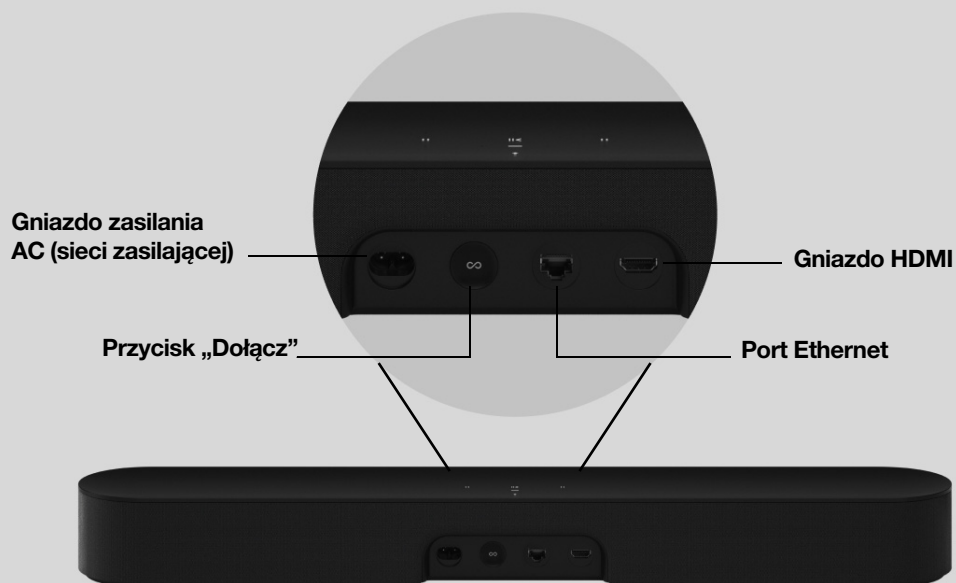
- Korzystaj z dotykowych przycisków sterowania — dotykaj ich lub przesuwaj po nich palcem.
- Sterowanie głosowe — ustaw tę funkcję i za pomocą własnego głosu włączaj i wyłączaj telewizor, steruj poziomem głośności oraz odtwarzaj muzykę.
- Użyj aplikacji.
- Użyj pilota telewizyjnego.



	Regulacja głośności	<p>Dotknij, aby dokonać drobnych zmian, lub dotknij i przytrzymaj, aby szybko zmienić poziom głośności:</p> <ul style="list-style-type: none">• Głośniej (z prawej)• Ciszej (z lewej) <p>Uwaga: Można również skorzystać z aplikacji Sonos, usługi głosowej lub pilota telewizyjnego.</p>
	Odtwórz/Pauza	<p>Dotknij przycisku, aby odtwarzać lub wstrzymać odtwarzanie dźwięku.</p>
	Dalej/Poprzedni (Tylko w przypadku odtwarzania muzyki)	<ul style="list-style-type: none">• Przesuń palcem w prawo po dotykowych przyciskach sterowania, aby przejść do kolejnego utworu.• Przesuń palcem w lewo, aby przejść do poprzedniego utworu. <p>Uwaga: Podczas słuchania stacji radiowych funkcja przewijania do przodu i do tyłu jest niedostępna.</p>
	Wskaźnik mikrofonu	<ul style="list-style-type: none">• Stuknij diodę mikrofonu, aby włączyć lub wyłączyć mikrofon.• Gdy dioda świeci, funkcja sterowania głosowego jest włączona i można wydawać polecenia głosowe.• Gdy dioda nie świeci, funkcja sterowania głosowego jest wyłączona. <p>Uwaga: Jeżeli dioda jest wyłączona, naciśnij i przytrzymaj Wskaźnik mikrofonu, aby zwrócić się do usługi głosowej. Zwolnij przycisk, aby ponownie wyłączyć funkcję sterowania głosowego.</p>
Wskaźnik stanu		<p>Wskazuje stan urządzenia. <u>Dowiedz się więcej</u> Jeżeli dioda rozprasza Twoją uwagę, możesz ją wyłączyć w ustawieniach pomieszczenia.</p>

Uwaga: Jeśli nie chcesz, aby inne osoby (np. dziecko) sterowały odtwarzaniem lub zmieniały poziom głośności za pomocą przycisków dotykowych głośnika, możesz je wyłączyć w ustawieniach pomieszczenia.

Panel połączeń



Gniazdo zasilania AC (sieci zasilającej)

Korzystaj tylko z przewodu zasilającego dołączonego do zestawu (używanie przewodu zasilającego innego producenta spowoduje utratę gwarancji).

Uwaga: Podłącz zdecydowanym ruchem przewód zasilający, aż będzie on szczelnie przylegać do powierzchni głośnika.

Przycisk „Dołącz”

Naciśnij, aby nawiązać połączenie podczas konfiguracji.

Port Ethernet

Skorzystaj z kabla Ethernet, jeżeli chcesz połączyć urządzenie z routerem, komputerem lub urządzeniem sieciowej pamięci masowej (NAS) (opcjonalnie).

Gniazdo HDMI

Korzystaj w celu podłączenia soundbara do telewizora.

Wybór lokalizacji

Soundbar Beam można zamontować na ścianie nad lub pod telewizorem lub umieścić na stoliku telewizyjnym.

Ustawienie na stoliku telewizyjnym

- Urządzenie należy umieścić poziomo na stabilnej i płaskiej powierzchni w odległości co najmniej 50 mm od telewizora.
- Nie ustawiać w pozycji pionowej ani na boku.
- Nie zasłaniać czujnika podczerwieni telewizora.
- W przypadku umieszczenia urządzenia na półce należy ustawić je z przodu i pozostawić (co najmniej)

INSTRUKCJA OBSŁUGI SONOS

5 cm wolnej przestrzeni po obu stronach, aby uzyskać najlepszą jakość dźwięku.

- Pozostaw (co najmniej) 25 mm wolnej przestrzeni ponad soundbarem Beam, aby korzystać z dotykowych przycisków sterowania.
- Aby uzyskać najlepszą jakość dźwięku, zadбай o to, aby obie krawędzie końcowe soundbara Beam znajdowały się w odległości co najmniej 30 cm od ściany lub innych przeszkód.

Montaż naścienny

Aby umieścić Beam na ścianie, zobacz część **Montaż naścienny**.

Podłączenie kabli

Zanim zaczniesz

1. Odłącz istniejące kino domowe lub zestaw dźwięku przestrzennego od telewizora.
2. Podłącz dowolne urządzenia zewnętrzne, takie jak dekodery telewizji kablowej lub odtwarzacze DVD, bezpośrednio do telewizora.

Podłączenie przewodu zasilającego

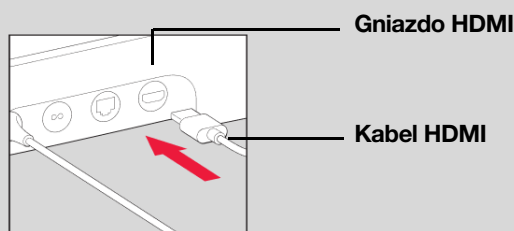
1. Podłącz zdecydowanym ruchem przewód zasilający do gniazda zasilania AC soundbara Beam, aby urządzenie było z nim dokładnie połączone.
2. Podłącz drugi koniec przewodu zasilającego do źródła zasilania AC (sieci zasilającej).

Przeostroga: Korzystaj tylko z przewodu zasilającego dołączonego do zestawu (używanie przewodu zasilającego innego producenta spowoduje utratę gwarancji).

Podłączenie soundbara Beam do telewizora

Użyj kabla HDMI, aby podłączyć soundbar do telewizora. Może być potrzebny również adapter światłowodowy (powiadomi Cię o tym aplikacja).

1. Wprowadź całą końcówkę kabla HDMI do gniazda HDMI soundbara Beam.



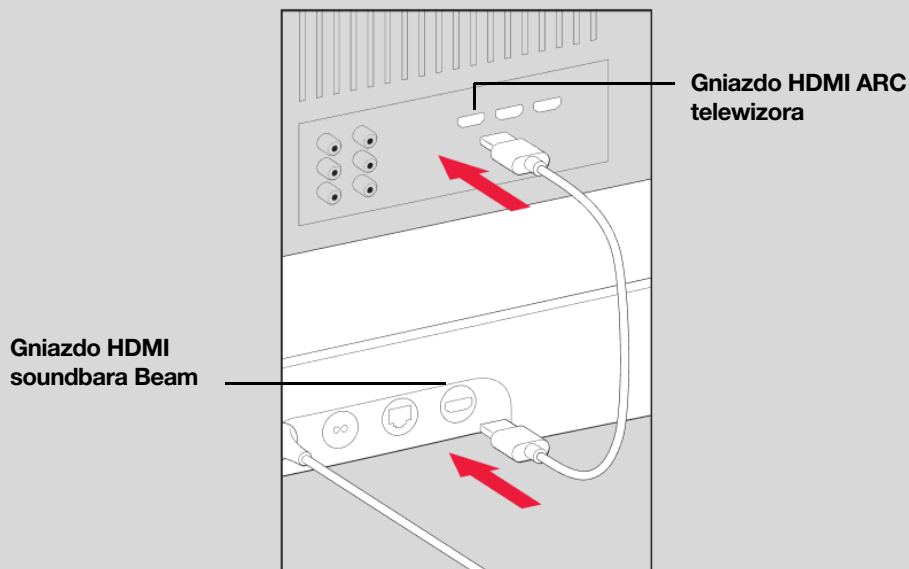
2. Podłącz kabel HDMI do telewizora. Masz dwie możliwości do wyboru:
 - **Jeżeli Twój telewizor jest wyposażony w gniazdo HDMI ARC**, podłącz kabel HDMI bezpośrednio do gniazda HDMI ARC telewizora.
 - **Jeżeli telewizor nie ma gniazda HDMI ARC**, podłącz adapter światłowodowy do kabla HDMI, a następnie połącz go z gniazdem cyfrowego optycznego wyjścia audio telewizora.

Jeżeli Twój telewizor jest wyposażony w gniazdo HDMI ARC

INSTRUKCJA OBSŁUGI SONOS

HDMI ARC to specjalne gniazdo, które swym wyglądem przypomina standardowe gniazdo HDMI. Mimo że wyglądają one tak samo, po podłączeniu kabla do standardowego gniazda HDMI *dźwięk nie będzie słyszalny*.

1. Na panelu **wyjścia audio** telewizora znajdź gniazdo **HDMI ARC**.
Może ono znajdować się z tyłu lub z boku telewizora.
Gniazdo ARC jest oznaczone etykietą z symbolem „ARC”.
2. Podłącz kabel HDMI do gniazda **HDMI ARC** telewizora.



Uwaga: Jeżeli na etykiecie brakuje oznaczenia „ARC”, nie jest to prawidłowe gniazdo. Zobacz część **Jeżeli telewizor nie ma gniazda HDMI ARC**.

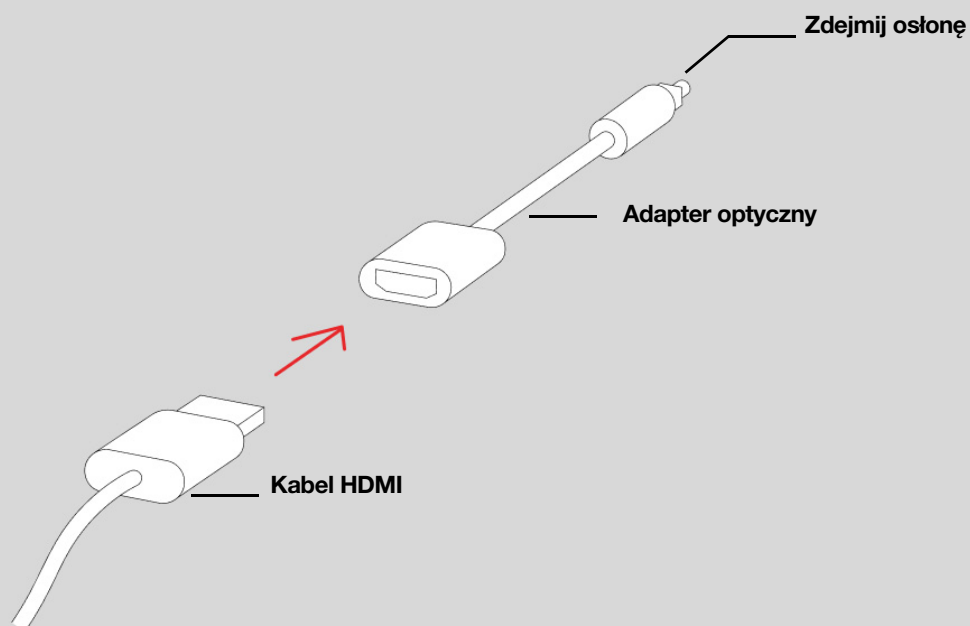
Jeżeli telewizor nie ma gniazda HDMI ARC

Będziesz potrzebować **światłowodowego adaptera audio**.

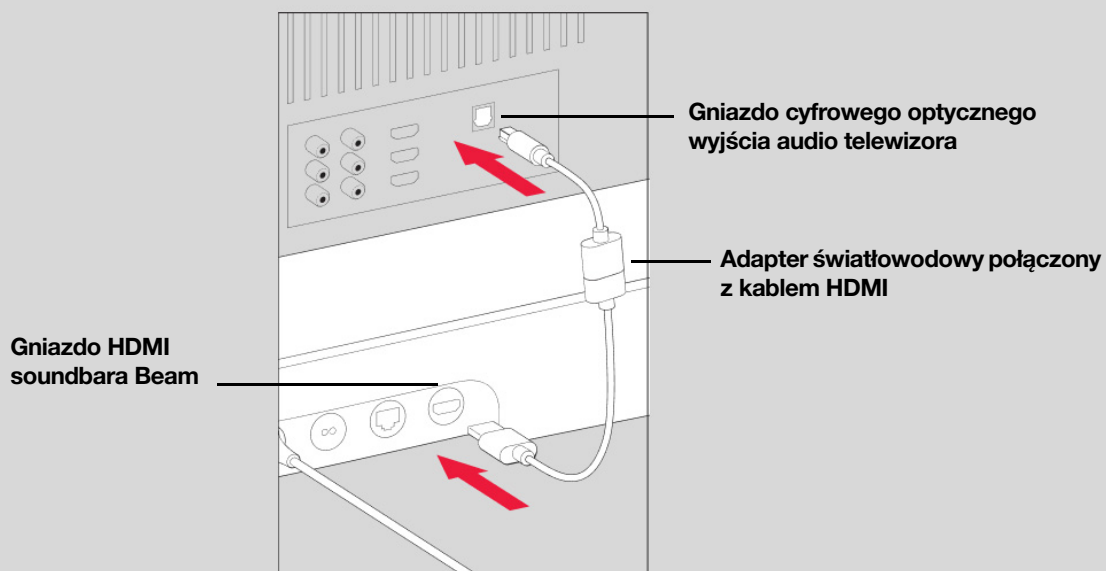
1. Zdejmij osłonę z adaptera światłowodowego.

INSTRUKCJA OBSŁUGI SONOS

2. Podłącz adapter światłowodowy do kabla HDMI.




3. Połącz adapter światłowodowy z gniazdem **cyfrowego optycznego wyjścia audio** telewizora.




Uwaga: Gniazdo adaptera światłowodowego ma kształt litery D — upewnij się, że złącze jest prawidłowo osadzone w gnieździe. Nieprawidłowe wprowadzenie adaptera może skutkować uszkodzeniem kabla.

Jeśli nie masz jeszcze aplikacji, pobierz ją ze sklepu App Store. Za jej pomocą będziesz konfigurować i obsługiwać system Sonos. Zobacz część **Rozpoczęcie pracy**.

Włączenie/wyłączenie mikrofonu

Dotknij , aby włączyć lub wyłączyć mikrofon. (Jeżeli nie masz zainstalowanej usługi głosowej, mikrofon jest nieaktywny).

Jeżeli dioda mikrofonu świeci, funkcja sterowania głosowego jest włączona, a asystent głosowy jest gotowy do reakcji. Jeżeli dioda mikrofonu nie świeci, funkcja sterowania głosowego jest wyłączona.

Uwaga: Jeżeli zainstalowano usługę głosowej, ale mikrofon jest wyłączony, nadal możesz korzystać z poleceń głosowych. Po prostu naciśnij i przytrzymaj  — nie musisz zaczynać od hasła wybudzającego. Gdy zwolnisz przycisk mikrofonu, sterowanie głosowe ponownie się wyłączy.

Montaż naścienny

Wytyczne

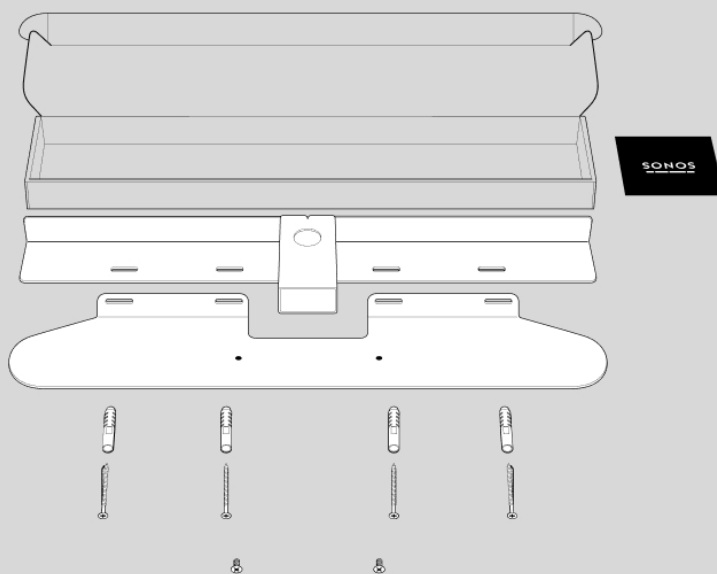
- Użyj zestawu z uchwytem ściennym do urządzenia Beam. Można go nabyć w witrynie www.sonos.com. Zastosuj się do wskazówek zawartych w instrukcji zestawu.
- Pozostaw (co najmniej) 25 mm wolnej przestrzeni ponad soundbarem Beam, aby korzystać z dotykowych przycisków sterowania.
- W przypadku montażu urządzenia nad telewizorem upewnij się, że dosięgniesz dotykowych przycisków sterowania.
- Aby uzyskać najlepszą jakość dźwięku, zadбай o to, aby obie krawędzie końcowe soundbara Beam znajdowały się w odległości co najmniej 30 cm od ściany lub innych przeszkód.

Zawartość zestawu montażowego

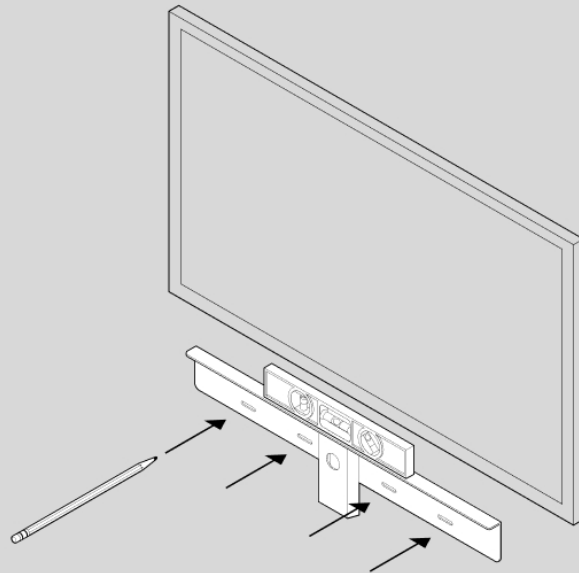
- Uchwyt ścienny
- 4 kołki rozporowe
- 4 wkręty do kołków
- 2 wkręty zwykłe

Uwaga: Nie wyrzucaj szablonu. Swoim wyglądem może on przypominać materiał opakowaniowy.

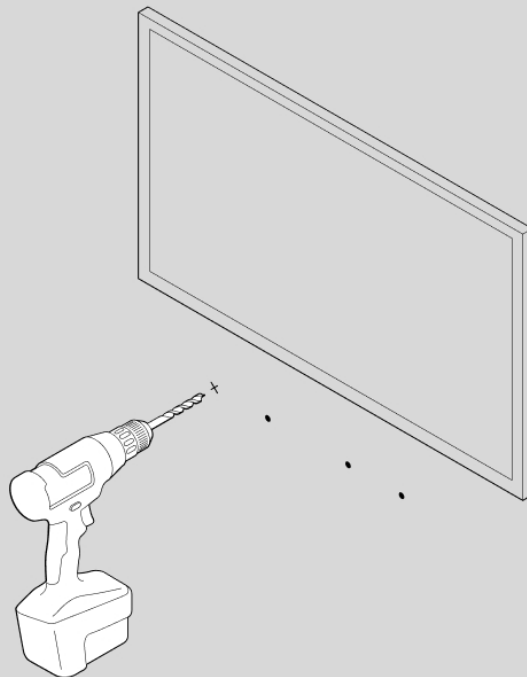
INSTRUKCJA OBSŁUGI SONOS



1. Przymocuj taśmą kartonowy szablon do ściany nad lub pod telewizorem. Użyj poziomicy. Pozostaw (co najmniej) 25 mm wolnej przestrzeni ponad soundbarem Beam, aby mieć dostęp do dotykowych przycisków sterowania. (Soundbara Beam nie wolno montować w pozycji pionowej).
2. Zaznacz środek otworów montażowych i zdejmij szablon.

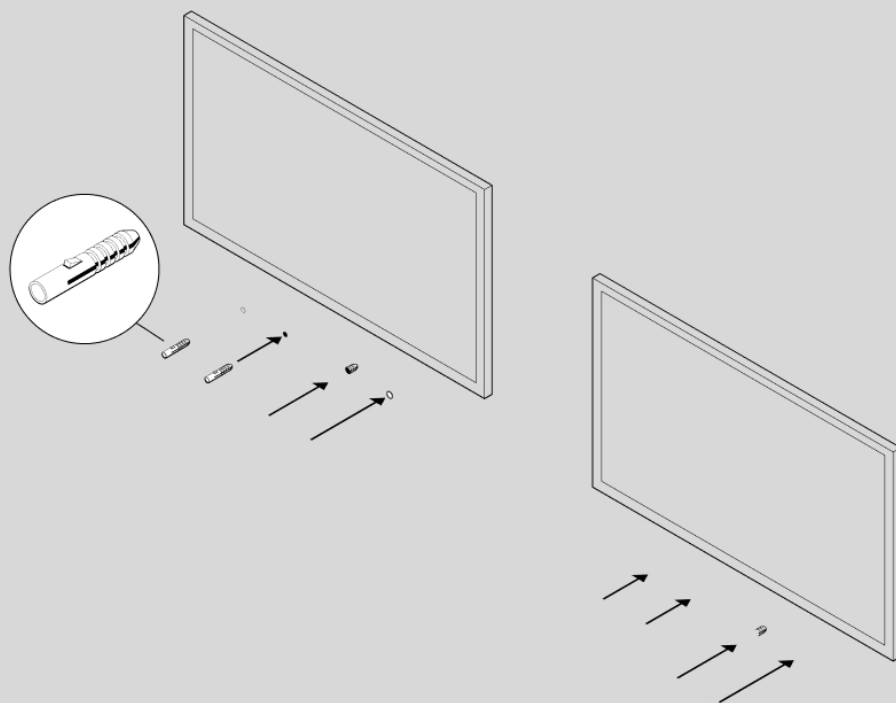


3. Za pomocą wiertła rozmiaru 8 mm wywierć otwory wejściowe (patrz **Informacje dotyczące montażu ściennego**).

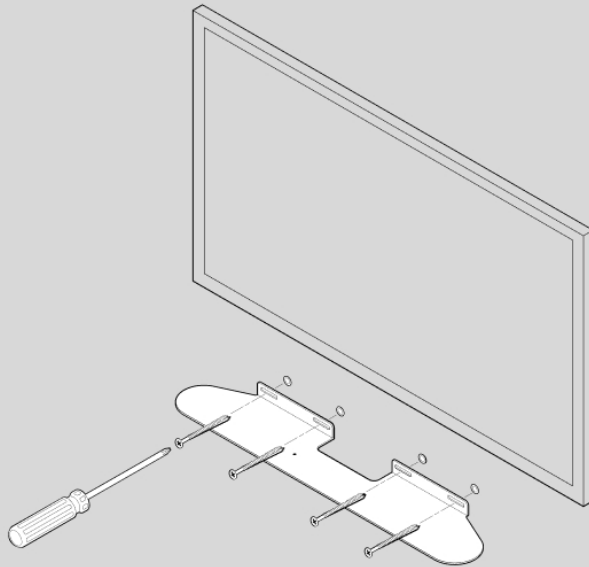


INSTRUKCJA OBSŁUGI SONOS

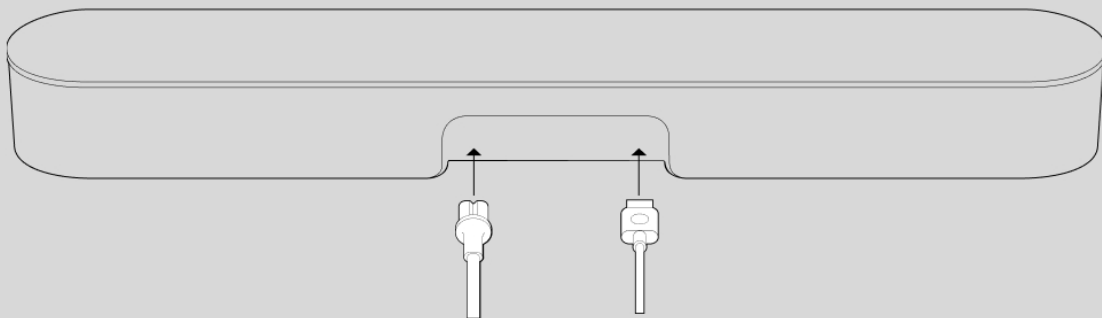
4. Wkręć i zabezpiecz kołki rozporowe (nie używaj kołków podczas wiercenia w drewnie).



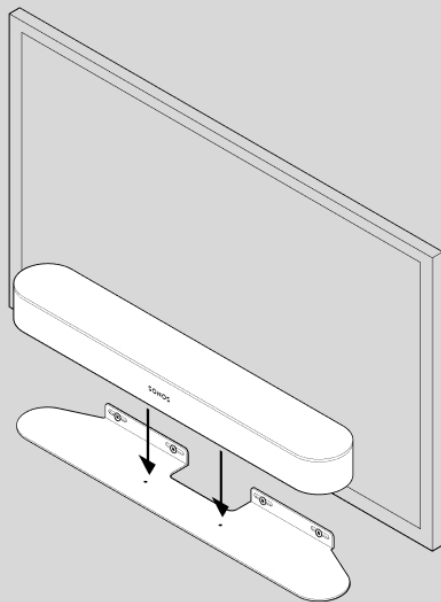
5. Umieść uchwyt na ścianie i luźno dokręć wkręty do kołków, aby zabezpieczyć uchwyt. Sprawdź wypoziomowanie uchwytu, a następnie dokręć śruby.



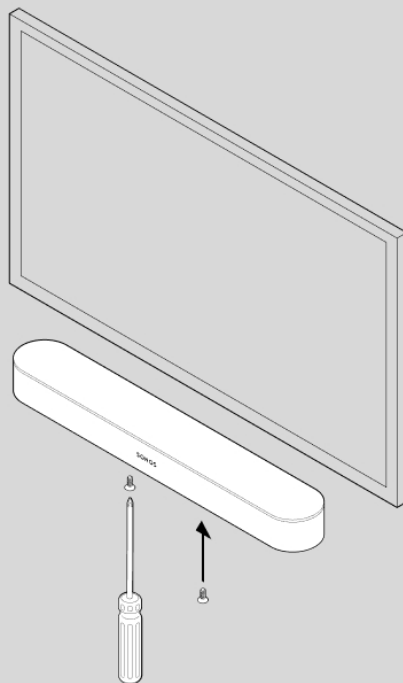
6. Podłącz kabel zasilający i kabel HDMI do soundbara Beam.



7. Umieść soundbar Beam na uchwycie.



8. Włóż i dokręć soundbar Beam do uchwyty za pomocą śrub montażowych.



Informacje dotyczące montażu naściennego

Materiał ściany	Nawiercanie	Wykorzystanie kołków rozporowych	Wykorzystanie śrub
Belki drewniane	Wiertło 3 mm	Nie	Tak
Płyta gipsowo-kartonowa (bez belek)	Wiertło 8 mm	Tak	Tak
Twarda płyta ścienna lub podwójna	Wiertło 8 mm	Tak	Tak
Gips	Wiertło 8 mm	Nie, wymaga wkrętów zaciskających	Tak
Beton lub cegła	Wiertło 8 mm	Tak	Tak

Specyfikacja


Właściwość	Opis
Audio	
Wzmacniacz	Pięć cyfrowych wzmacniaczy impulsowych.
Eliptyczny głośnik niskotonowy	Cztery pełnozakresowe głośniki niskotonowe zapewniają wierne odtwarzanie średniej częstotliwości dźwięku głosu oraz głębokie, bogate brzmienie basu.
Głośnik wysokotonowy	Jeden głośnik wysokotonowy zapewnia dynamiczne i wyraźne przenoszenie wysokich częstotliwości.
Mikrofony	<ul style="list-style-type: none"> • Układ pięciu mikrofonów pola dalekiego wykorzystuje zaawansowane kształtowanie strumienia i wielokanałową redukcję echa. • Dioda LED przewodowo zintegrowana z mikrofonami głosowymi zapewnia kontrolę prywatności, aby było wiadomo, kiedy mikrofon jest włączony.
Sterowanie głosowe	Zintegrowana funkcja sterowania głosowego.
Wymagania systemowe	Telewizor z gniazdem HDMI ARC lub optycznym cyfrowym wyjściem audio, szerokopasmowy Internet i aplikacja Sonos.
Połączenie sieciowe*	
Łączność bezprzewodowa	<p>Korzystanie z Sonos S2: Łączy się z siecią Wi-Fi zarządzaną przez dowolny router 802.11b/g/n obsługujący częstotliwości 2,4 GHz.</p> <p>Korzystanie z Sonos S1: Łączy się z siecią Wi-Fi zarządzaną przez dowolny router 802.11b/g obsługujący częstotliwości 2,4 GHz. Sieci działające wyłącznie w standardzie 802.11n nie są obsługiwane. Można zmienić ustawienia routera na 802.11b/g/n lub podłączyć produkt Sonos do własnego routera.</p>
Port Ethernet	Jeden port Ethernet 10/100 Mbps. Jeśli sieć Wi-Fi jest niestabilna, produkt Sonos można podłączyć bezpośrednio do routera.
Ogólne	
Zasilanie	Automatycznie przełączany uniwersalny zasilacz 100–240 V, 50–60 Hz 2,5 A AC.
Wymiary (wys. x szer. x gł.)	68 x 651 x 100 mm
Masa	2,8 kg
Temperatura operacyjna	Od 0°C do 40°C
Temperatura przechowywania	Od -20°C do 50°C
Sterowanie	Użyj pilota, własnego głosu, dotykowych przycisków sterowania lub aplikacji Sonos.

INSTRUKCJA OBSŁUGI SONOS

Właściwość	Opis
Obsługiwane urządzenia	Możliwość połączenia z telewizorem za pomocą kabla HDMI (w tym przy użyciu podłączonego adaptera światłowodowego). Odtwarzanie źródeł muzyki podłączonych do telewizora, w tym dekodery telewizji kablowej i konsoli do gier.
Zawartość opakowania	Beam, przewód zasilający AC, kabel HDMI, adapter optyczny i skrócona instrukcja obsługi.



* Specyfikacja może ulec zmianie bez uprzedniego powiadomienia.

Ważne informacje dotyczące bezpieczeństwa

1. Przeczytaj niniejsze instrukcje.
2. Zachowaj niniejsze instrukcje.
3. Zastosuj się do wszystkich ostrzeżeń.
4. Postępuj według wszystkich instrukcji.
Jeśli produkt jest zamontowany na ścianie:
 - Niewłaściwy lub nieodpowiedni montaż naścienny może spowodować upadek urządzenia, powodując obrażenia ciała.
 - Nie wolno się wieszać na produkcie Sonos ani na wsporniku ściennym.
 - Po zamontowaniu urządzenia na ścianie należy okresowo sprawdzać, czy śruby są mocno dokręcone.
5. Nie korzystaj z tego urządzenia w pobliżu wody.
6. Do czyszczenia używaj wyłącznie suchej i miękkiej szmatki. Domowe środki czyszczące lub rozpuszczalniki mogą uszkodzić wykończenie komponentów Sonos.
7. Nie zasłaniaj żadnych otworów wentylacyjnych. Dokonaj instalacji zgodnie z instrukcjami producenta.
8. Nie instaluj urządzenia w pobliżu źródeł ciepła, takich jak kaloryfery, wyloty ogrzewania, piece lub inne urządzenia wytwarzające ciepło.
9. Zabezpiecz przewód zasilający przed deptaniem lub przytrzaśnięciem, w szczególności w miejscu wtyczki, gniazd elektrycznych i wyjścia z urządzenia.
10. Korzystaj wyłącznie z wyposażenia dodatkowego / akcesoriów wskazanych przez producenta.
11. Odłączaj urządzenie od zasilania podczas burz lub w przypadku długiego okresu nieużywania.
12. Wszelkie czynności serwisowe powierzaj wykwalifikowanemu personelowi serwisowemu firmy Sonos. Serwisowanie jest wymagane w przypadku jakiegokolwiek uszkodzenia urządzenia, w tym uszkodzenia przewodu zasilającego lub wtyczki, zalania urządzenia cieczą lub przedostania się innych przedmiotów do jego wnętrza, kontaktu urządzenia z deszczem lub wilgocią, nieprawidłowej pracy urządzenia lub jego upuszczenia na ziemię.
13. Wtyczka zasilania powinna być łatwo dostępna w celu odłączenia urządzenia od zasilania.
-  **14. Ostrzeżenie:** W celu ograniczenia ryzyka pożaru lub porażenia prądem urządzenia nie należy wystawiać na działanie deszczu lub wilgoci.
15. Nie narażaj urządzenia na kontakt ze ściekającymi lub pryskającymi cieczami i nie umieszczaj na urządzeniu przedmiotów wypełnionych cieczami, np. waz.

Amp

Urządzenie Amp posiada wbudowany wzmacniacz cyfrowy najnowszej generacji wspomagający duże lub małe głośniki, aby zapewnić Ci najwyższą jakość dźwięku w dowolnym pomieszczeniu.

- Zasilaj głośniki regałowe, podłogowe, ścienne i sufitowe.
- Podłącz urządzenie do telewizora i stwórz najlepszy system rozrywki.
- Przesyłaj strumieniowo muzykę, którą uwielbiasz, za pomocą aplikacji Sonos i AirPlay.
- Podłącz dowolne urządzenie audio, takie jak gramofon lub telefon i słuchaj muzyki najgłośniej, jak tylko chcesz.
- Działa z Sonos S2  i Sonos S1  (dla systemu Android i iOS).
- Gdy będziesz gotowy, aby dodać Amp do swojego systemu Sonos, zobacz część **Rozpoczęcie pracy**.

Przyciski sterowania i diody

Przesuwaj palcem, dotykaj lub stuknij — Amp zapewnia szereg możliwości sterowania dźwiękiem.

- Korzystaj z dotykowych przycisków sterowania Amp.
- Użyj naszej aplikacji.
- Użyj pilota telewizyjnego.



INSTRUKCJA OBSŁUGI SONOS

	Wskaźnik stanu	Wskazuje stan urządzenia. Dowiedz się więcej Jeżeli dioda rozprasza Twoją uwagę, możesz ją wyłączyć w ustawieniach pomieszczenia.
⋮	Regulacja głośności	Dotknij, aby dokonać drobnych zmian, lub dotknij i przytrzymaj, aby szybko zmienić poziom głośności: <ul style="list-style-type: none">• Głośniejsze (z prawej)• Ciszej (z lewej) Uwaga: Można również skorzystać z aplikacji lub pilota zdalnego sterowania.
>	Odtwórz/Pauza	Dotknij przycisku, aby odtwarzać lub wstrzymać odtwarzanie dźwięku. <ul style="list-style-type: none">• TV — Gdy telewizor jest włączony, dotknij > , aby włączyć i wyłączać dźwięk.• Muzyka — Gdy telewizor jest wyłączony, dotknij > , aby zatrzymać lub ponownie włączyć muzykę.
⋮ > ⋮	Dalej/Poprzedni (Tylko w przypadku odtwarzania muzyki)	<ul style="list-style-type: none">• Przesuń palcem w prawo po dotykowych przyciskach sterowania, aby przejść do kolejnego utworu.• Przesuń palcem w lewo, aby przejść do poprzedniego utworu. Uwaga: Podczas słuchania stacji radiowych funkcja przewijania do przodu i do tyłu jest niedostępna.
	Czujnik podczerwieni	Czujnik IR (podczerwieni) odbiera sygnały wysyłane za pomocą pilota zdalnego sterowania.

Uwaga: Jeśli nie chcesz, aby inne osoby (np. dziecko) sterowały odtwarzaniem lub zmieniały poziom głośności za pomocą przycisków dotykowych głośnika, możesz je wyłączyć w ustawieniach pomieszczenia.

Panel połączeń



HDMI ARC	Połącz Amp z portem HDMI ARC telewizora za pomocą kabla HDMI.
Przycisk „Dołącz”	Naciśnij, aby nawiązać połączenie podczas konfiguracji.
Gniazdo zasilania AC (sieci zasilającej)	Korzystaj tylko z przewodu zasilającego dołączonego do zestawu (używanie przewodu zasilającego innego producenta spowoduje utratę gwarancji). Uwaga: Podłącz zdecydowanym ruchem przewód zasilający.
Analogowe wejście audio	Wykorzystaj standardowy kabel audio RCA (cincz), aby połączyć analogowe wejścia urządzenia Amp z analogowymi wyjściami oddzielnego komponentu dźwiękowego, np. gramofonu lub przenośnego odtwarzacza dźwięku.
Porty Ethernet (2)	Skorzystaj z kabla Ethernet, jeżeli chcesz połączyć urządzenie z routerem, komputerem lub urządzeniem sieciowej pamięci masowej (NAS) (opcjonalnie).
Wyjście subwoofera Uwaga: W przypadku odłączenia subwoofera pamiętaj, aby odłączyć kabel subwoofera również od wyjścia wzmacniacza Amp.	Aktywny subwoofer (z własnym źródłem zasilania) podłącz do tego wyjścia za pomocą standardowego kabla RCA (cincz). System wykryje podłączenie kabla do wyjścia subwoofera i automatycznie ustawi częstotliwość odcięcia.
Gniazda głośników	Do połączenia głośników ze wzmacniaczem Amp użyj wysokiej jakości kabla głośnikowego.

Co możesz zrobić z Amp?

Odtwarzać muzykę na swoich ulubionych głośnikach

Podłączyć swoje ulubione głośniki regałowe, podłogowe, ścienne lub sufitowe do wzmacniacza Amp, aby strumieniowo przesyłać muzykę, którą uwielbiasz. Podłączyć gramofon, urządzenie stereo lub przenośny odtwarzacz muzyki i odtwarzać dźwięk na dowolnym głośniku Sonos.

Wzmocnić dźwięk telewizyjny

Podłączyć Amp do telewizora i stworzyć najlepszy system rozrywki.

- Wykorzystać Amp z głośnikami innego producenta, aby stworzyć dwa przednie kanały nagłośnienia.
- Wykorzystać Amp z głośnikami innego producenta, aby dodać dźwięk przestrzenny, jeśli głośnik kina domowego Sonos (Beam, Playbase, Playbar lub inny Amp) jest już połączony z telewizorem.

(Dodaj Sonos Sub lub podłącz subwoofer innego producenta w celu uzyskania jeszcze bardziej głębszego dźwięku.)

Aby uzyskać więcej informacji dotyczących konfiguracji, zobacz część **Podłączenie Amp do telewizora**.

Wybór lokalizacji

Urządzenie Amp można umieścić praktycznie wszędzie — w stojaku na sprzęt elektroniczny, na półce lub stoliku telewizyjnym.

Montaż w stojaku

- Amp doskonale pasuje do każdego stojaka na sprzęt elektroniczny.
- Umieść dwa urządzenia Amp obok siebie w stojaku 2U.
- Umieść cztery urządzenia Amp w stojaku 3U.

Ustawienie na stoliku telewizyjnym

- Urządzenie należy umieścić poziomo na stabilnej i płaskiej powierzchni w odległości co najmniej 50 mm od telewizora.
- Nie zasłaniać czujnika podczerwieni telewizora.
- W przypadku umieszczenia urządzenia na półce należy ustawić je z przodu i pozostawić (co najmniej) 50 mm wolnej przestrzeni z każdej strony.
- Nie przysłaniaj przedniej strony urządzenia Amp, aby korzystać z dotykowych przycisków sterowania.

Podłączenie kabli

Podłączenie głośników

Moc znamionowa głośników powinna wynosić co najmniej 125 W w przypadku głośników o impedancji 8 omów oraz co najmniej 200 W w przypadku głośników o impedancji 4 omy. Nie podłączaj głośników o impedancji niższej niż 4 omy.

Uwaga: Amp może zasilac głośniki o impedancji nominalnej powyżej 4 omów. Urządzenie obsługuje również dwie pary głośników o impedancji 8 omów podłączone równolegle. Nie podłączaj głośników szeregowo, ponieważ spowoduje to odtwarzanie niskiej jakości dźwięku.

1. Zdejmij osłonę z wtyku bananowego, aby odsłonić otwór połączeniowy.
2. Wprowadź końcówkę żyły kabla głośnikowego do otworu, a następnie ponownie umieść osłonę na wtyku bananowym, aby zabezpieczyć połączenie.

INSTRUKCJA OBSŁUGI SONOS

Uwaga: Połącz **czerwony (+)** i **czarny (-)** przewód każdego z głośników z odpowiednimi wtykami bananowymi oraz gniazdem urządzenia Amp. Nieodpowiednie podłączenie (odwrócenie polaryzacji) skutkuje słabym dźwiękiem centralnym i zniekształconym kierunkiem dźwięku.

3. Podłącz wtyk bananowy z odpowiednim gniazdem głośnika z tyłu urządzenia Amp.
4. Powtórz opisane czynności w celu podłączenia pozostałych kabli głośnikowych.

Podłączenie przewodu zasilającego

Wprowadź przewód zasilający do urządzenia Amp i podłącz je do źródła zasilania.

Za pomocą naszej aplikacji będziesz konfigurować i obsługiwać system Sonos. Jeśli nie masz zainstalowanej aplikacji Sonos, pobierz ją ze sklepu App Store. Zobacz część **Przyciski sterowania i diody**.

Podłączenie Amp do telewizora

Połącz Amp z telewizorem za pomocą kabla HDMI. Jeśli Amp jest podłączony, tworzy dwa przednie kanały nagłośnienia i odtwarza dźwięk z telewizora przez Twoje ulubione głośniki innej firmy.

Uwaga: Może być potrzebny również **adapter światłowodowy** (powiadomi Cię o tym aplikacja).

1. Wprowadź całą końcówkę kabla HDMI do gniazda HDMI urządzenia Amp.
2. Podłącz kabel HDMI do telewizora. Masz dwie możliwości do wyboru:
 - **Jeżeli Twój telewizor jest wyposażony w gniazdo HDMI ARC**, podłącz kabel HDMI bezpośrednio do gniazda HDMI ARC telewizora.
 - **Jeżeli telewizor nie ma gniazda HDMI ARC**, podłącz adapter światłowodowy do kabla HDMI, a następnie połącz go z gniazdem cyfrowego optycznego wyjścia audio telewizora.

Jeżeli Twój telewizor jest wyposażony w gniazdo HDMI ARC

HDMI ARC to specjalne gniazdo, które swym wyglądem przypomina standardowe gniazdo HDMI. Mimo że wyglądają one tak samo, po podłączeniu kabla do standardowego gniazda HDMI *dźwięk nie będzie słyszalny*.

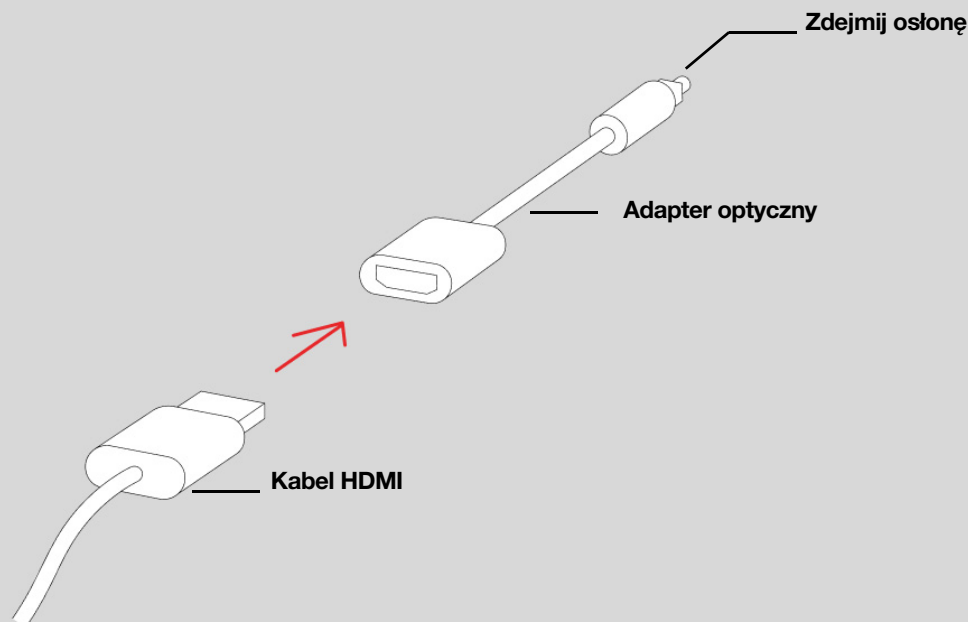
1. Na panelu **wyjścia audio** telewizora znajdź gniazdo **HDMI ARC**.
Może ono znajdować się z tyłu lub z boku telewizora. Znajdź gniazdo z symbolem „ARC” na etykiecie.
2. Podłącz kabel HDMI do gniazda **HDMI ARC** telewizora.

Uwaga: Jeżeli nie możesz znaleźć symbolu „ARC” na etykiecie, Twój telewizor nie ma gniazda HDMI ARC. Zobacz część **Jeżeli telewizor nie ma gniazda HDMI ARC**.

Jeżeli telewizor nie ma gniazda HDMI ARC

Będziesz potrzebować **światłowodowego adaptera audio**.

1. Zdejmij osłonę z adaptera światłowodowego.
2. Podłącz adapter światłowodowy do kabla HDMI.



3. Połącz adapter światłowodowy z gniazdem **cyfrowego optycznego wyjścia audio** telewizora.

Uwaga: Gniazdo adaptera światłowodowego ma kształt litery D — upewnij się, że złącze jest prawidłowo osadzone w gnieździe. Nieprawidłowe wprowadzenie adaptera może skutkować uszkodzeniem kabla.

Za pomocą naszej aplikacji będziesz konfigurować i obsługiwać system Sonos. Jeśli nie masz zainstalowanej aplikacji Sonos, pobierz ją ze sklepu App Store. Zobacz część **Przyciski sterowania i diody**.

Wejście liniowe

Podłącz źródło zewnętrzne, takie jak przedwzmacniacz gramofonowy (Twój **gramofon** może mieć wbudowany przedwzmacniacz gramofonowy) lub inne urządzenie audio. **Dowiedz się więcej.**

Zmiana ze stereo na mono


Domyślnym ustawieniem odtwarzania Amp jest dźwięk stereofoniczny. Możesz zmienić ustawienia dźwięku dla pomieszczenia powiązanego z Amp tak, aby podczas odtwarzania muzyki dźwięk płynął z dwóch kanałów monofonicznych. **Dowiedz się więcej.**

Specyfikacja

Właściwość	Opis
Audio	
Wzmacniacz	Cyfrowy wzmacniacz impulsowy
Moc wzmacniacza	125 W na kanał dla 8 omów
Połączenia głośników	Wtyki bananowe (2)
Obsługiwane źródła wejścia liniowego	Urządzenie audio z analogowym wyjściem RCA (cincz) lub wyjściem optycznym (wymagany adapter światłowodowy). Telewizor z gniazdem HDMI ARC lub wyjściem optycznym (wymagany adapter światłowodowy).
Wyjście subwoofera	Typ RCA, funkcja automatycznego wykrywania, regulacja częstotliwości odcięcia
Połączenie sieciowe	
Łączność bezprzewodowa	Korzystanie z Sonos S2: Łączy się z siecią Wi-Fi zarządzaną przez dowolny router 802.11b/g/n obsługujący częstotliwości 2,4 GHz. Korzystanie z Sonos S1: Łączy się z siecią Wi-Fi zarządzaną przez dowolny router 802.11b/g obsługujący częstotliwości 2,4 GHz. Sieci działające wyłącznie w standardzie 802.11n nie są obsługiwane. Można zmienić ustawienia routera na 802.11b/g/n lub podłączyć produkt Sonos do własnego routera.
Porty Ethernet	Urządzenie Amp można połączyć z domową siecią przewodową dzięki podwójnym portom Ethernet, które umożliwiają połączenie dodatkowych odtwarzaczy Sonos.
Ogólne	
Wymagania systemowe	Głośniki pasywne z kablem głośnikowym, szerokopasmowy Internet i aplikacja Sonos.
Zasilanie	Automatycznie przełączany uniwersalny zasilacz 100–240 V, 50–60 Hz AC.
Sterowanie	Panel dotykowy z opcjami Zwiększ/zmniejsz głośność, Kolejny/poprzedni utwór oraz Odtwórz/Pauza.
Dioda stanu	Dioda wskazuje stan urządzenia Amp.
Wymiary (wys. x szer. x gł.)	64 x 217 x 217 mm
Masa	2,1 kg
Temperatura operacyjna	Od 0 °C do 40 °C
Temperatura przechowywania	Od –20 °C do 50 °C
Wykończenie produktu	Czerń
Zawartość opakowania	Sonos Amp, wtyki bananowe Sonos (2), przewód zasilający AC i skrócona instrukcja obsługi.



* Specyfikacja może ulec zmianie bez uprzedniego powiadomienia.

Ważne informacje dotyczące bezpieczeństwa

1. Przeczytaj niniejsze instrukcje.
2. Zachowaj niniejsze instrukcje.
3. Zastosuj się do wszystkich ostrzeżeń.
4. Postępuj według wszystkich instrukcji.
5. Nie korzystaj z tego urządzenia w pobliżu wody.
6. Do czyszczenia używaj wyłącznie suchej i miękkiej szmatki. Domowe środki czyszczące lub rozpuszczalniki mogą uszkodzić wykończenie komponentów Sonos.
7. Nie zasłaniaj żadnych otworów wentylacyjnych. Dokonaj instalacji zgodnie z instrukcjami producenta.
8. Nie instaluj urządzenia w pobliżu źródeł ciepła, takich jak kaloryfery, wyloty ogrzewania, piece lub inne urządzenia wytwarzające ciepło.
9. Zabezpiecz przewód zasilający przed deptaniem lub przytrzaśnięciem, w szczególności w miejscu wtyczki, gniazd elektrycznych i wyjścia z urządzenia.
10. Korzystaj wyłącznie z wyposażenia dodatkowego / akcesoriów wskazanych przez producenta.
11. Odłączaj urządzenie od zasilania podczas burz lub w przypadku długiego okresu nieużywania.
12. Wszelkie czynności serwisowe powierzaj wykwalifikowanemu personelowi serwisowemu firmy Sonos. Serwisowanie jest wymagane w przypadku jakiegokolwiek uszkodzenia urządzenia, w tym uszkodzenia przewodu zasilającego lub wtyczki, zalania urządzenia cieczą lub przedostania się innych przedmiotów do jego wnętrza, kontaktu urządzenia z deszczem lub wilgocią, nieprawidłowej pracy urządzenia lub jego upuszczenia na ziemię.
13. Wtyczka zasilania powinna być łatwo dostępna w celu odłączenia urządzenia od zasilania.
-  **14. Ostrzeżenie:** W celu ograniczenia ryzyka pożaru lub porażenia prądem urządzenia nie należy wystawiać na działanie deszczu lub wilgoci.
15. Nie narażaj urządzenia na kontakt ze ściekającymi lub pryskającymi cieczami i nie umieszczaj na urządzeniu przedmiotów wypełnionych cieczami, np. waz.

Port

Uniwersalny komponent do strumieniowego przesyłania treści dla zestawu stereo lub odbiornika.

- Podłącz posiadany już sprzęt audio i słuchaj muzyki na full.
- Przesyłaj strumieniowo wszystko, co uwielbiasz, za pomocą aplikacji Sonos i AirPlay 2.
- Użyj wejścia liniowego gramofonu lub odtwarzaj muzykę bezpośrednio z telefonu swojego znajomego na swoim systemie stereo.
- Moduł 12 V automatycznie włącza i wyłącza wzmacniacz.
- Działa z Sonos S2  i Sonos S1  (dla systemu Android i iOS).
- Gdy będziesz gotowy, aby dodać Port do swojego systemu Sonos, zobacz część **Rozpoczęcie pracy**.



Przyciski sterowania i diody

Wskaźnik stanu	Wskazuje stan produktu. <u>Dowiedz się więcej</u> Jeżeli dioda rozprasza Twoją uwagę, możesz ją wyłączyć w ustawieniach pomieszczenia.
-----------------------	--

Panel połączeń

Przycisk „Dołącz”	Naciśnij, aby nawiązać połączenie podczas konfiguracji.
Porty Ethernet (2)	Użyj kabla Ethernet, aby połączyć urządzenie z routerem, komputerem lub dodatkowym urządzeniem sieciowym, takim jak urządzenie sieciowej pamięci masowej (NAS). Diody LED: <ul style="list-style-type: none"> • Migające zielone światło (praca sieci) • Światło żółte (nawiązano połączenie)

Moduł 12 V	Użyj kabla stereofonicznego lub kabla zakończony wtykami 3,5 mm na obu końcach do wybudzenia wzmacniacza innego producenta za każdym razem, gdy urządzenie Sonos rozpoczyna odtwarzanie dźwięku. Uwaga: Zapoznaj się z instrukcją załączoną do wzmacniacza, aby uzyskać więcej informacji o korzystaniu z wejścia modułu 12 V.
Gniazdo zasilania AC (sieci zasilającej)	Korzystaj tylko z dołączonego źródła zasilania (używanie źródła zasilania innego producenta spowoduje utratę gwarancji).
Analogowe wejście audio	Wykorzystaj standardowy kabel audio RCA (cincz) (dołączony do zestawu), aby połączyć analogowe wyjścia audio urządzenia Port z wyjściami audio odrębnych komponentów audio, np. gramofonu z wbudowanym wzmacniaczem.
Analogowe wyjście audio	Wykorzystaj standardowy kabel audio RCA (cincz) (dołączony do zestawu), aby połączyć analogowe wyjścia audio urządzenia Port z wejściami audio komponentów audio z wbudowanym wzmacniaczem.
Cyfrowe wyjście audio	Wykorzystaj cyfrowy kabel koncentryczny, aby połączyć koncentryczne cyfrowe wyjście audio urządzenia Port z wejściami audio swojego komponentu audio z wbudowanym wzmacniaczem.

Wybór lokalizacji

Urządzenie Port można umieścić praktycznie wszędzie — w stojaku na sprzęt elektroniczny, na półce lub stoliku telewizyjnym z odbiornikiem audio-wideo (AVR).

Montaż w stojaku

Port doskonale pasuje do każdego stojaka na sprzęt elektroniczny, korzystając z półki innego producenta. Trzy urządzenia zmieszczą się na przestrzeni pionowej 1U w standardowej szafie rack.

Ustawienie na stoliku telewizyjnym

- Urządzenie należy umieścić poziomo na stabilnej i płaskiej powierzchni.
- Jeśli urządzenie będzie umieszczone na półce, w celu zapewnienia jego optymalnej pracy postaw je z przodu i zachowaj co najmniej 50 mm wolnej przestrzeni z każdej strony.

Podłączenie kabli

Podłączenie przewodu zasilającego

Wprowadź przewód zasilający do urządzenia Port i podłącz je do źródła zasilania.

Podłączanie głośników z własnym źródłem zasilania

Aby połączyć głośniki z własnym źródłem zasilania z wyjściami audio produktu Sonos, możesz potrzebować rozgałęźnika audio (pojedyncze żeńskie złącze stereo mini jack 3,5 mm do podwójnego męskiego wtyku stereofonicznego RCA (cincz)). Jeżeli Twoje głośniki są wyposażone w męski wtyk stereofoniczny mini jack 3,5 mm, konieczne będzie zastosowanie złączki żeńsko-żeńskiej do połączenia wtyku głośnika z rozgałęźnikiem audio.

INSTRUKCJA OBSŁUGI SONOS

Jeśli nie masz zainstalowanej aplikacji Sonos, pobierz ją ze sklepu z aplikacjami na swoim urządzeniu mobilnym. Za jej pomocą będziesz konfigurować i obsługiwać system Sonos.

Podłączanie do odbiornika audio-wideo (AVR) lub wzmacniacza

- Jeżeli Twój odbiornik audio-wideo lub wzmacniacz wyposażony jest w *wejścia cyfrowe*, możesz wykorzystać cyfrowy kabel koncentryczny, aby połączyć cyfrowe wyjście urządzenia Port z cyfrowym wejściem odbiornika.
- Jeżeli Twój odbiornik audio-wideo lub wzmacniacz wyposażony jest w *wejścia analogowe*, wykorzystaj standardowy kabel audio RCA (cincz), aby połączyć analogowe wyjście urządzenia Port z analogowym wejściem odbiornika.
- Wybierz odpowiedni kanał wejścia na odbiorniku. Aby dostosować ustawienia głośności, zobacz część, **Sterowanie poziomem głośności za pomocą AVR lub wzmacniacza.**

Jeśli nie masz zainstalowanej aplikacji, pobierz ją ze sklepu z aplikacjami na swoim urządzeniu mobilnym. Za jej pomocą będziesz konfigurować i obsługiwać system Sonos.

Podłączanie do komputera

Aby połączyć analogowe wyjście audio urządzenia Port z wejściem audio komputera będziesz potrzebować rozgałęźnika audio (pojedyncze żeńskie złącze stereo mini jack 3,5 mm do podwójnego męskiego wtyku stereofonicznego RCA (cincz)).

Jeśli nie masz zainstalowanej aplikacji, pobierz ją ze sklepu z aplikacjami na swoim urządzeniu mobilnym. Za jej pomocą będziesz konfigurować i obsługiwać system Sonos.

Wejście liniowe

Podłącz źródło zewnętrzne, takie jak przedwzmacniacz gramofonowy (Twój **gramofon** może mieć wbudowany przedwzmacniacz gramofonowy) lub inne urządzenie audio. **Dowiedz się więcej.**

Wyjście liniowe

Sterowanie poziomem głośności za pomocą AVR lub wzmacniacza (stały poziom wyjścia liniowego)

Ustaw poziom wyjścia liniowego urządzenia Port na **Stały**, jeśli chcesz sterować głośnością wyłącznie za pomocą AVR lub wzmacniacza. Nie będziesz mieć możliwości dostosowania poziomu głośności ani ustawień korekcji graficznej za pomocą aplikacji Sonos.

Otwórz ustawienia, wybierz **Poziom wyjścia liniowego**, a następnie **Stały**.

Sterowanie poziomem głośności za pomocą systemu Sonos (zmienny poziom wyjścia liniowego)

Gdy poziom wyjścia liniowego urządzenia Port ustawiony jest jako **Zmienny**, możesz wykorzystać aplikację Sonos do dostosowania poziomu głośności.

1. Dostosuj głośność AVR lub wzmacniacza do poziomu, który zwykle stosujesz do odtwarzania dźwięku.
2. Upewnij się, że poziom wyjścia liniowego jest ustawiony jako **Zmienny**. Jeśli tak nie jest, będzie trzeba to zmienić:
 - Otwórz ustawienia, wybierz **Poziom wyjścia liniowego**, a następnie **Zmienny**.
3. Wykorzystaj aplikację Sonos do dostosowania poziomu głośności tak, aby muzyka była słyszalna na systemie Sonos. Może zająć potrzeba znacznego zwiększenia poziomu głośności.
4. Możesz ponownie zmienić poziom głośności AVR lub wzmacniacza, aby zawierał się w zakresie, który zwykle stosujesz do odtwarzania muzyki.

Sterowanie poziomem głośności systemu kina domowego lub wzmacniacza z poziomu systemu Sonos

Gdy poziom wyjścia liniowego urządzenia Port ustawiony jest jako **Przesyłaj dalej**, poziom głośności ustawiony na urządzeniu Port nie będzie się zmieniać. Port będzie wysyłać polecenia zmiany głośności do wzmacniacza. Poziom głośności można zmienić za pomocą aplikacji Sonos, uniwersalnego pilota lub głosu, jeśli urządzenie obsługuje sterowanie głosowe.

- Otwórz ustawienia, wybierz **Poziom wyjścia liniowego**, a następnie **Przesyłaj dalej**.

Uwaga: Upewnij się, że Twój wzmacniacz obsługuje tryb **Przesyłaj dalej**. Jeśli ustawisz poziom wyjścia liniowego jako **Przesyłaj dalej**, ale Twój wzmacniacz nie obsługuje tego trybu, nie będzie można sterować poziomem głośności.

Zmiana ze stereo na mono

Domyślnym ustawieniem odtwarzania Port jest dźwięk stereofoniczny. Możesz zmienić ustawienia dźwięku dla pomieszczenia powiązanego z Port tak, aby podczas odtwarzania muzyki dźwięk płynął z dwóch kanałów monofonicznych. [Dowiedz się więcej](#).

Specyfikacja


Właściwość	Opis
Audio	
Jakość dźwięku	THD+N < 0,009%, 20 Hz – 20 kHz
Wejście liniowe	Analogowe (RCA), funkcja automatycznego wykrywania
Wyjście liniowe	Analogowe (RCA), cyfrowe (koncentryczne)
Połączenie sieciowe*	
Łączność bezprzewodowa	<p>Korzystanie z Sonos S2: Łączy się z siecią Wi-Fi zarządzaną przez dowolny router 802.11a/b/g/n obsługujący częstotliwości 2,4 GHz lub 5 GHz.</p> <p>Korzystanie z Sonos S1: Łączy się z siecią Wi-Fi zarządzaną przez dowolny router 802.11b/g obsługujący częstotliwości 2,4 GHz. Sieci działające wyłącznie w standardzie 802.11n nie są obsługiwane. Można zmienić ustawienia routera na 802.11b/g/n lub podłączyć produkt Sonos do własnego routera.</p>
Port Ethernet	Dwa porty Ethernet 10/100 Mbps do podłączenia z domową siecią przewodową.
Ogólne	

INSTRUKCJA OBSŁUGI SONOS

Właściwość	Opis
Zasilanie	Uniwersalny zasilacz prądu zmiennego (AC) 100–240 V, 50–60 Hz. Wyjście: 12 V DC, 1 A, 12 W Średnia sprawność podczas pracy: 84,2% Sprawność przy niskim obciążeniu (10%): 78,7% Pobór mocy bez obciążenia: 0,06 W.
Wymiary (wys. x szer. x gł.)	41 x 138 x 138 mm
Masa	0,47 kg
Temperatura operacyjna	Od 0° do 40°C
Temperatura przechowywania	Od –20°C do 70°C
Wykończenie produktu	Czerń
Zawartość opakowania	Port, przewód zasilający, kabel RCA (cincz) i skrócona instrukcja obsługi.


* Specyfikacja może ulec zmianie bez uprzedniego powiadomienia.

Ważne informacje dotyczące bezpieczeństwa

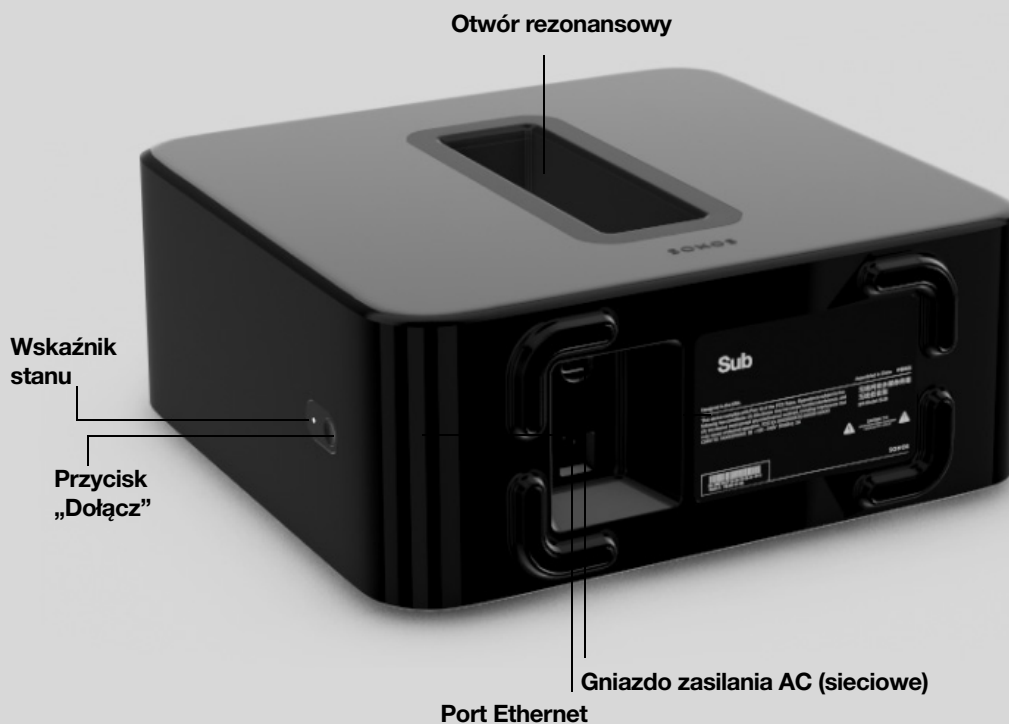
1. Przeczytaj niniejsze instrukcje.
2. Zachowaj niniejsze instrukcje.
3. Zastosuj się do wszystkich ostrzeżeń.
4. Postępuj według wszystkich instrukcji.
5. Nie korzystaj z tego urządzenia w pobliżu wody.
6. Do czyszczenia używaj wyłącznie suchej i miękkiej szmatki. Domowe środki czyszczące lub rozpuszczalniki mogą uszkodzić wykończenie komponentów Sonos.
7. Nie zasłaniaj żadnych otworów wentylacyjnych. Dokonaj instalacji zgodnie z instrukcjami producenta.
8. Nie instaluj urządzenia w pobliżu źródeł ciepła, takich jak kaloryfery, wyloty ogrzewania, piece lub inne urządzenia wytwarzające ciepło.
9. Zabezpiecz przewód zasilający przed deptaniem lub przytrzaśnięciem, w szczególności w miejscu wtyczki, gniazd elektrycznych i wyjścia z urządzenia.
10. Korzystaj wyłącznie z wyposażenia dodatkowego / akcesoriów wskazanych przez producenta.
11. Odłączaj urządzenie od zasilania podczas burz lub w przypadku długiego okresu nieużywania.
12. Wszelkie czynności serwisowe powierzaj wykwalifikowanemu personelowi serwisowemu firmy Sonos. Serwisowanie jest wymagane w przypadku jakiegokolwiek uszkodzenia urządzenia, w tym uszkodzenia przewodu zasilającego lub wtyczki, zalania urządzenia cieczą lub przedostania się innych przedmiotów do jego wnętrza, kontaktu urządzenia z deszczem lub wilgocią, nieprawidłowej pracy urządzenia lub jego upuszczenia na ziemię.
13. Wtyczka zasilania powinna być łatwo dostępna w celu odłączenia urządzenia od zasilania.
-  **14. Ostrzeżenie:** W celu ograniczenia ryzyka pożaru lub porażenia prądem urządzenia nie należy wystawiać na działanie deszczu lub wilgoci.
15. Nie narażaj urządzenia na kontakt ze ściekającymi lub pryskającymi cieczami i nie umieszczaj na urządzeniu przedmiotów wypełnionych cieczami, np. waz.

Sub

Sonos Sub to najwyższa jakość odtwarzania dźwięku.

- Urządzenie błyskawicznie dodaje głębię basu, poprawiając doznania dźwiękowe.
- Sparuj Sub (Gen 3) z dowolnym innym Sub, aby poczuć bas dochodzący z każdego zakamarka pomieszczenia.
- Dzięki bezprzewodowej obsłudze i kompaktowym wymiarom można go postawić w dowolnym miejscu — w pozycji pionowej lub poziomej i na dowolnej powierzchni podłogowej.
- Górna część otworu rezonansowego służy także jako uchwyt do podnoszenia urządzenia.
- Sub (Gen 3) jest zgodny wyłącznie z  (dla systemu Android i iOS).
- Gdy będziesz gotowy(-a), aby dodać Sub do systemu Sonos, zobacz część **Rozpoczęcie pracy**.

Uwaga: Sonos Sub zaprojektowano do współpracy z większością głośników Sonos, z wyjątkiem Sonos Connect, Port i Move. Pamiętaj, aby przed dodaniem Sub skonfigurować co najmniej jeden głośnik.



Przyciski sterowania i diody

Przycisk „Dołącz”	Naciśnij, aby nawiązać połączenie podczas konfiguracji.
Wskaźnik stanu	Wskazuje stan urządzenia. Dowiedz się więcej Jeżeli dioda rozprasza Twoją uwagę, możesz ją wyłączyć w ustawieniach pomieszczenia.

Panel połączeń

Port Ethernet	Skorzystaj z kabla Ethernet, aby połączyć subwoofer Sub z siecią domową.
Gniazdo zasilania AC (sieciowe)	Urządzenie należy podłączać do gniazda zasilania wyłącznie za pomocą przewodu zasilającego dołączonego do zestawu (używanie przewodu zasilającego innego producenta spowoduje utratę gwarancji). Koniecznie korzystaj z zasilacza sieciowego przeznaczonego do stosowania w kraju użytkownika. <i>Zdecydowanym ruchem podłącz przewód zasilający do Sub, aż będzie szczelnie przylegać do jego powierzchni.</i>

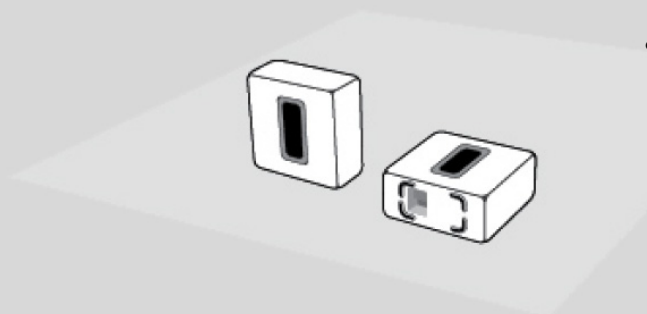
Wybór lokalizacji

Wybierz lokalizację — urządzenie zaprojektowano tak, aby zapewnić optymalną jakość dźwięku niezależnie od położenia.

- Wyjmij Sub z opakowania, trzymając go za otwór rezonansowy. Podczas podnoszenia ciężkich przedmiotów zawsze pamiętaj o ugięciu kolan, aby uniknąć nadmiernego obciążenia pleców.
- Upewnij się, że co najmniej jedna część otworu nie jest niczym przysłonięta. W przypadku umieszczenia urządzenia w pozycji pionowej przy ścianie pamiętaj, aby otwór przedni nie był niczym przysłonięty. W przypadku umieszczenia Sub w pozycji poziomej na podłodze nie kładź na nim żadnych przedmiotów.
- Sub zaprojektowano z myślą o ustawieniu na podłodze. Możesz umieścić go w rogu, przy ścianie, za i pod dowolnym meblem lub obok niego oraz na dowolnego rodzaju powierzchni podłogowej.
- Sub można umieścić w pozycji pionowej lub poziomej. Jeśli będzie używany w pozycji poziomej, możesz przymocować na stałe jego dodatkowe nóżki filcowe (dostępne na żądanie po kontakcie ze Wsparciem Sonos). Aby uzyskać więcej informacji, zobacz część **Przymocowanie nóżek (opcjonalnie)**.

Upewnij się, że co najmniej jedna strona poziomego otworu (otworu rezonansowego) nie jest niczym przysłonięta.

- W przypadku umieszczenia subwoofera Sub w pozycji pionowej przy ścianie pamiętaj, aby przedni otwór rezonansowy nie był niczym przysłonięty.
- W przypadku umieszczenia Sub w pozycji poziomej na podłodze nie kładź na nim żadnych przedmiotów. Pozostaw co najmniej 2,5 cm wolnej przestrzeni nad górną powierzchnią subwoofera Sub, jeżeli planujesz umieścić go pod meblami.



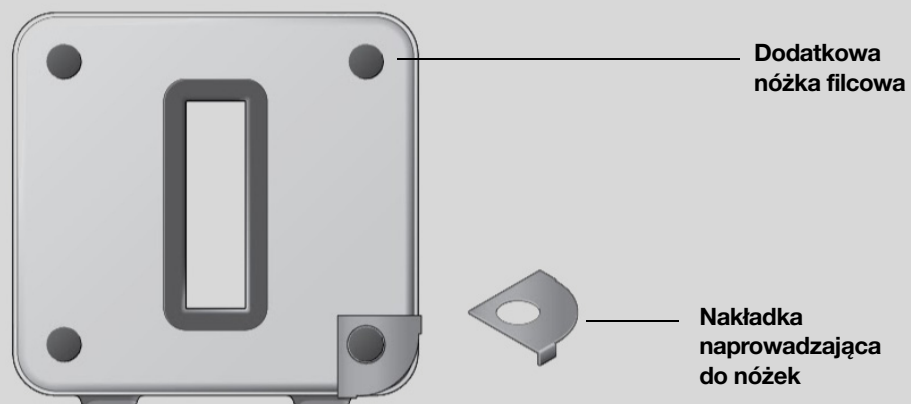
Uwaga: Wewnątrz subwoofera Sub znajdują się silne magnesy. Nie umieszczaj go w pobliżu sprzętu wrażliwego na działanie pól magnetycznych.

Przymocowanie nóżek (opcjonalnie)

Jeżeli zamierzasz ustawić Sub w pozycji poziomej na podłodze, możesz zamocować do niego na stałe dodatkowe nóżki filcowe (dostępne na żądanie po kontakcie ze Wsparciem Sonos), aby zabezpieczyć powierzchnię podłogi. W przypadku ustawienia urządzenia na dywanie lub w pozycji pionowej dodatkowe nóżki nie są konieczne.

Uwaga: Dodatkowych nóżek filcowych nie można zdemontować — są one na stałe przymocowane do Sub mocnym klejem.

1. Umieść Sub tak, aby logo Sonos znajdowało się na spodzie. Upewnij się, że dodatkowe nóżki filcowe są przyklejone po tej stronie głośnika, po której nie ma logo Sonos.
2. Umieść załączoną nakładkę naprowadzającą na każdym z rogów urządzenia i zagnij klapki poza krawędź.




3. Odklej tworzywo spodnie z jednej nóżki.
4. Dociśnij dodatkową nóżkę filcową (klejącą stroną do dołu) do urządzenia wewnątrz okrągłego otworu nakładki naprowadzającej.
5. Przyklej 3 pozostałe dodatkowe nóżki filcowe w taki sam sposób.

Podłączenie kabli

Wprowadź przewód zasilający do subwoofera Sub i podłącz go do źródła zasilania. *Podłącz przewód zasilający do Sub zdecydowanym ruchem, aż będzie szczelnie przylegać do jego powierzchni.*

Jeśli nie masz jeszcze aplikacji, pobierz ją ze sklepu App Store. Za jej pomocą będziesz konfigurować i obsługiwać system Sonos. Zobacz część **Rozpoczęcie pracy**. Pamiętaj, aby przed dodaniem Sub skonfigurować co najmniej jeden głośnik.

Uwaga: Po skojarzeniu z głośnikiem Sonos subwoofer Sub nie będzie wyświetlany oddzielnie w . Wszelkie zmiany dokonane w ramach głośnika Sonos (poziom głośności, wyciszenie dźwięku, wybór muzyki) będą miały zastosowanie również do Sub.

Konfigurowanie Sub



Ustawienia Sub są wprowadzane podczas pierwszego procesu konfiguracji, ale można je później dowolnie zmieniać.

1. Otwórz ustawienia dźwięku pomieszczenia, które jest powiązane z Sub.
Jest ono oznaczone jako **Pomieszczenie (+Sub)** na liście pomieszczeń.
2. Stuknij opcję **Audio Sub**.
3. Wybierz jedną z następujących opcji:
 - **Sub:** Wybierz **Włączony** lub **Wyłączony**, aby włączyć lub wyłączyć dźwięk Sub.
 - **Poziom Sub:** Zwiększ lub zmniejsz poziom głośności dźwięku za pomocą suwaka. (Możesz skorzystać z tego ustawienia, aby dostosować poziom sygnału subwoofera do poziomu sygnału głównych głośników).
 - **Regulacja fazy:** Wybierz 0° lub 180°, aby ustawić regulację fazy Sonos Sub albo subwoofera innej firmy. Pomoże to zintegrować subwoofer z innymi głośnikami w pomieszczeniu. (To ustawienie będzie widoczne po skojarzeniu Sonos Sub lub subwoofera innej firmy ze wzmacniaczem Sonos Amp lub Connect:Amp).
 - **Częstotliwość graniczna:** Ustaw częstotliwość, przy której dźwięk jest przełączany na subwoofer. Domyślnie jest to 80 Hz.

Możesz wybrać inną częstotliwość graniczną w następujących sytuacjach:

- Dźwięk z głośników głównych jest zniekształcany po ustawieniu wysokiego poziomu głośności — może pomóc zmiana rozmiaru głośnika na mniejszy.
- Podczas odtwarzania muzyki Twoją uwagę zwraca lokalizacja Sub — może pomóc zmiana rozmiaru głośnika na większy.

1	Mały	110 Hz
2		100 Hz
3		90 Hz
4	Regałowy/sufitowy	80 Hz
5		70 Hz
6	Podłogowy	60 Hz
7		50 Hz


- **Ponowna kalibracja Sub.** W przypadku przeniesienia Sub do innej lokalizacji, zakupu nowych głośników lub zamiaru wyregulowania dźwięku po pierwszej konfiguracji należy ponownie skalibrować Sub (tylko urządzenia z systemem Android).
 - Wybierz rozmiar głośników stereofonicznych (tylko Connect:Amp).
 - Naciśnij Odtwórz , aby porównać poziom głośności dwóch dźwięków testowych, A i B, a następnie wybierz opcję **Bez różnicy**, **A jest głośniejszy** lub **B jest głośniejszy**.
 - Naciśnij Odtwórz , aby odsłuchać dźwięk testowy, a następnie wybierz preferowany poziom głośności.

Parowanie Sub z innym głośnikiem

Możesz z łatwością sparować Sub z innym głośnikiem Sonos (z wyjątkiem Sonos Connect).

Jeśli przenosisz Sub do innego pomieszczenia, po ponownym podłączeniu poczekaj, aż dioda stanu przestanie migać.

1. Otwórz ustawienia dźwięku pomieszczenia, które jest powiązane z Sub.
Jest ono oznaczone jako **Pomieszczenie (+Sub)** na liście pomieszczeń.
2. Usuń Sub.
3. Możesz sparować Sub z innym produktem Sonos lub zdecydować się nie korzystać z Sub w danym momencie.

Będzie oznaczony w  jako *Sub (nieużywany)* do czasu, aż skojarzysz go z innym głośnikiem Sonos.


Specyfikacja

Właściwość	Opis
Audio	
Wzmacniacz	Dwa cyfrowe wzmacniacze impulsowe.
Głośniki	Dwa tłumiące drgania głośniki ustawione naprzeciw siebie w celu uzyskania głębszego i pełniejszego dźwięku bez szmerów i zgrzytów.
Dwa wejścia akustyczne	Dostrojone tak, aby zmaksymalizować wydajność Sub.
Pasma przenoszenia częstotliwości	Odtwarza częstotliwości do 25 Hz.
W pełni cyfrowy dźwięk	Wszystkie ustawienia filtrów, aktywna korekta graficzna i synchronizacja czasowa są realizowane cyfrowo przez najnowocześniejszy obwód procesora sygnałowego DSP (Digital Signal Processing), aby zapewnić brak jakichkolwiek strat w zakresie jakości dźwięku i energii.
Automatyczny korektor graficzny	System automatycznie koryguje ustawienia dźwięku we wszystkich połączonych komponentach.
Połączenie sieciowe*	
Port Ethernet	Jeden port Ethernet 10/100 Mbps. Jeśli sieć Wi-Fi jest niestabilna, produkt Sonos można podłączyć bezpośrednio do routera.
Łączność bezprzewodowa	Łączy się z siecią Wi-Fi zarządzaną przez dowolny router 802.11a/b/g/n obsługujący częstotliwości 2,4 GHz lub 5 GHz.
Ogólne	
Zasilanie	Automatycznie przełączany uniwersalny zasilacz 100–240 V, 50–60 Hz, 2 A, AC.
Wymiary (wys. x gł. x szer.)	389 x 158 x 402 mm
Waga	16 kg
Temperatura operacyjna	Od 0°C do 40°C
Temperatura przechowywania	Od –20°C do 70°C

Właściwość	Opis
Wiele możliwości ustawienia	Wszechstronne możliwości ustawienia: w pionie lub w poziomie.
Gumowe i filcowe dodatkowe nóżki	Wbudowane gumowe nóżki; opcjonalne dodatkowe nóżki filcowe.
Obsługiwane urządzenia	Sonos Sub zaprojektowano do współpracy z większością głośników Sonos, z wyjątkiem Sonos Connect, Port i Move.
Zawartość opakowania	Sonos Sub, przewód zasilający i skrócona instrukcja obsługi.



* Specyfikacja może ulec zmianie bez uprzedniego powiadomienia.

Ważne informacje dotyczące bezpieczeństwa

1. Przeczytaj niniejsze instrukcje.
2. Zachowaj niniejsze instrukcje.
3. Przestrzegaj wszystkich ostrzeżeń.
4. Postępuj według wszystkich instrukcji.
5. Nie korzystaj z tego urządzenia w pobliżu wody.
6. Do czyszczenia używaj wyłącznie suchej i miękkiej ściereczki. Domowe środki czyszczące i rozpuszczalniki mogą uszkodzić wykończenie komponentów Sonos.
7. Nie zasłaniaj otworów wentylacyjnych. Przeprowadź instalację zgodnie z instrukcjami producenta.
8. Nie instaluj urządzenia w pobliżu źródeł ciepła, takich jak grzejniki, wyloty ogrzewania, piece i inne urządzenia wytwarzające ciepło.
9. Zabezpiecz kabel zasilający przed deptaniem lub przytraśnięciem, w szczególności w miejscu wtyczki, gniazd elektrycznych i wyjścia z urządzenia.
10. Korzystaj wyłącznie z wyposażenia dodatkowego / akcesoriów wskazanych przez producenta.
11. Odłączaj urządzenie od zasilania podczas burz lub w przypadku długiego okresu nieużywania.
12. Wszelkie czynności serwisowe powierzaj wykwalifikowanemu personelowi serwisowemu firmy Sonos. W przypadku jakiegokolwiek uszkodzenia urządzenia, w tym uszkodzenia kabla zasilającego lub wtyczki, zalania urządzenia cieczą lub przedostania się innych przedmiotów do jego wnętrza, kontaktu urządzenia z deszczem lub wilgocią, nieprawidłowej pracy urządzenia lub jego upuszczenia na ziemię wymagane jest serwisowanie urządzenia.
13. Wtyczka zasilania powinna być łatwo dostępna w celu odłączenia urządzenia od zasilania.
14.  **Ostrzeżenie:** W celu ograniczenia ryzyka pożaru lub porażenia prądem urządzenia nie należy narażać na działanie deszczu ani wilgoci.
15. Nie narażaj urządzenia na kontakt ze ściekającymi lub pryskającymi cieczami i nie umieszczaj na urządzeniu przedmiotów wypełnionych cieczami, np. wazonów.

Boost

Gdy dotychczasowa sieć Wi-Fi nie wystarcza do strumieniowego przesyłania muzyki.

- Boost transmituje dookólne sygnały pokonujące ściany i sufity, by zapewnić nienaganny zasięg.
 - Przesyła strumieniowo dane bez zakłóceń w najbardziej wymagających środowiskach sieci Wi-Fi.
 - Pomija sieć Wi-Fi, tworząc osobną, bardzo wydajną sieć bezprzewodową wyłącznie dla głośników Sonos.
- Działa z Sonos S2  i Sonos S1  (dla systemu Android i iOS).

Kiedy korzystać z Boost

- Twoja sieć Wi-Fi działa wolno lub zawodnie albo jest już znacznie obciążona poprzez strumieniowe odtwarzanie wideo, granie w gry i korzystanie z Internetu.
- Sygnał Wi-Fi nie dociera do niektórych pomieszczeń, w których chcesz korzystać z systemu Sonos. Rozszerz zasięg systemu Sonos, umieszczając wzmacniacz Boost między będącymi poza zasięgiem głośnikami Sonos a pozostałymi komponentami systemu Sonos.
- Twoja sieć wykorzystuje wyłącznie pasmo 5 GHz (bez możliwości przejścia na pasmo 2,4 GHz).
- Twój router obsługuje wyłącznie standard 802.11n (brak możliwości zmiany ustawień do obsługi standardu 802.11b/g/n).



Przyciski sterowania i diody

Przycisk „Dołącz”	Naciśnij, aby nawiązać połączenie podczas konfiguracji.
Wskaźnik stanu	Wskazuje stan urządzenia. Dowiedz się więcej Jeżeli dioda rozprasza Twoją uwagę, możesz ją wyłączyć w ustawieniach pomieszczenia.

Panel połączeń



Porty Ethernet (2)	Skorzystaj z kabla Ethernet, jeżeli chcesz połączyć urządzenie z routerem, komputerem lub urządzeniem sieciowej pamięci masowej (NAS) (opcjonalnie).
Gniazdo zasilania AC (sieci zasilającej)	Korzystaj tylko z przewodu zasilającego dołączonego do zestawu (używanie przewodu zasilającego innego producenta spowoduje utratę gwarancji). Uwaga: Upewnij się, że korzystasz z zasilacza sieciowego przeznaczonego do stosowania w Twoim kraju.

Wybór lokalizacji

Jeżeli wzmacniacz Boost zakupiono jako zamiennik produktu Sonos obecnie podłączonego do routera, najpierw dodaj Boost do systemu Sonos, a dopiero potem podłącz go do routera i przenieś pierwotnie podłączony system do innej lokalizacji.

Jeśli wzmacniacz Boost zakupiono w celu rozszerzenia zasięgu systemu Sonos, umieść Boost między głośnikiem Sonos, który znajduje się poza zasięgiem, a pozostałymi komponentami systemu Sonos.

Montaż naścienny

1. Wybierz miejsce znajdujące się w pobliżu gniazdka elektrycznego (przewód zasilający ma 1,8 m długości), oddalone od źródeł ciepła, ukrytego okablowania, przewodów gazowych itp.
2. Wkręć śrubę z łbem okrągłym nr 6 wg standardu amerykańskiego (śrubę z łbem okrągłym 3,5 w systemie metrycznym) w ścianę, pozostawiając lukę między ścianą a łbem śruby (ok. 3,3 mm).

Uwaga: Można również użyć śrub z łbami walcowymi.


3. Umieść wzmacniacz Boost na ścianie i przesunij prosto w dół tak, aby łeb śruby wszedł za mniejszy koniec otworu w kształcie dziurki od klucza znajdującego się w tylnej części urządzenia.

Specyfikacja

Właściwość	Opis
Podłączenia Ethernet	2-portowy przełącznik, 10/100 Mbps, auto MDI/MDIX
Mostkowanie sieci	2-portowy przełącznik umożliwia połączenie z siecią lub innymi głośnikami Sonos. Rozszerz zasięg SonosNet — wykorzystaj wzmacniacz Boost do zwiększenia zasięgu sygnału sieci SonosNet na obszary pozostające poza zasięgiem reszty systemu Sonos.
Łączność bezprzewodowa	Wykorzystuje SonosNet™ — bezpieczną równorzędną (P2P) bezprzewodową sieć o topologii siatki opartą o szyfrowanie algorytmem AES, przeznaczoną wyłącznie do użytku przez system Sonos w celu ograniczenia zakłóceń sieci Wi-Fi
Zasilanie	Automatycznie przełączany uniwersalny zasilacz 100–240 V ~ 50–60 Hz 0,3 A AC. Wyjście: 5,0 V, 2,0 A, 10,0 W. Średnia sprawność czynna: 79,1% Pobór mocy bez obciążenia: 0,03 W.
Wymiary (wys. x szer. x gł.)	33 x 115 x 115 mm
Masa	0,191 kg
Zalecany wkręt montażowy	Śruba z łbem okrągłym nr 6 wg standardu amerykańskiego; śruba z łbem okrągłym M3,5 w systemie metrycznym
Temperatura operacyjna	Od 0°C do 40°C
Wykończenie	Białe / wysokiej jakości materiał poliwęglanowy
Zawartość opakowania	Sonos Boost, przewód zasilający, kabel Ethernet i skrócona instrukcja obsługi.



* Specyfikacja może ulec zmianie bez uprzedniego powiadomienia.

Ważne informacje dotyczące bezpieczeństwa

1. Przeczytaj niniejsze instrukcje.
2. Zachowaj niniejsze instrukcje.
3. Zastosuj się do wszystkich ostrzeżeń.
4. Postępuj według wszystkich instrukcji.
5. Nie korzystaj z tego urządzenia w pobliżu wody.
6. Do czyszczenia używaj wyłącznie suchej i miękkiej szmatki. Domowe środki czyszczące lub rozpuszczalniki mogą uszkodzić wykończenie komponentów Sonos.
7. Nie zasłaniaj żadnych otworów wentylacyjnych. Dokonaj instalacji zgodnie z instrukcjami producenta.
8. Nie instaluj urządzenia w pobliżu źródeł ciepła, takich jak kaloryfery, wyloty ogrzewania, piece lub inne urządzenia wytwarzające ciepło.
9. Zabezpiecz przewód zasilający przed deptaniem lub przytrzaśnięciem, w szczególności w miejscu wtyczki, gniazd elektrycznych i wyjścia z urządzenia.
10. Korzystaj wyłącznie z wyposażenia dodatkowego / akcesoriów wskazanych przez producenta.
11. Odłączaj urządzenie od zasilania podczas burz lub w przypadku długiego okresu nieużywania.
12. Wszelkie czynności serwisowe powierzaj wykwalifikowanemu personelowi serwisowemu firmy Sonos. Serwisowanie jest wymagane w przypadku jakiegokolwiek uszkodzenia urządzenia, w tym uszkodzenia przewodu zasilającego lub wtyczki, zalania urządzenia cieczą lub przedostania się innych przedmiotów do jego wnętrza, kontaktu urządzenia z deszczem lub wilgocią, nieprawidłowej pracy urządzenia lub jego upuszczenia na ziemię.
13. Wtyczka zasilania powinna być łatwo dostępna w celu odłączenia urządzenia od zasilania.
-  **14. Ostrzeżenie:** W celu ograniczenia ryzyka pożaru lub porażenia prądem urządzenia nie należy wystawiać na działanie deszczu lub wilgoci.
15. Nie narażaj urządzenia na kontakt ze ściekającymi lub pryskającymi cieczami i nie umieszczaj na urządzeniu przedmiotów wypełnionych cieczami, np. waz.

Play:5

Nasz największy głośnik domowy o nieprawdopodobnie mocnym dźwięku.

- Specjalnie zaprojektowane przez firmę Sonos urządzenia i oprogramowanie zapewniają krystalicznie czysty, wszechogarniający dźwięk niezależnie od poziomu głośności.
- Zasilane przez idealnie wyregulowane trzy głośniki wysokotonowe i trzy głośniki średnionowe, każdy z dedykowanym wzmacniaczem, aby doskonale dostosić się do głośników oraz do architektury akustycznej pomieszczenia.
- Skojarz ze sobą dwa głośniki Play:5, aby uzyskać brzmienie stereofoniczne z kanałami lewym i prawym, lub wykorzystaj je jako tylne głośniki systemu kina domowego Sonos.
- Działa z Sonos S2  i Sonos S1  (dla systemu Android i iOS).
- Gdy będziesz gotowy, aby dodać głośnik Play:5 do systemu Sonos, zobacz część **Rozpoczęcie pracy**.

Przesuń palcem w prawo, aby przejść do następnego utworu (jeśli ma to zastosowanie)

Przesuń palcem w lewo, aby przejść do poprzedniego utworu (jeśli ma to zastosowanie)






Dotykowe przyciski sterowania



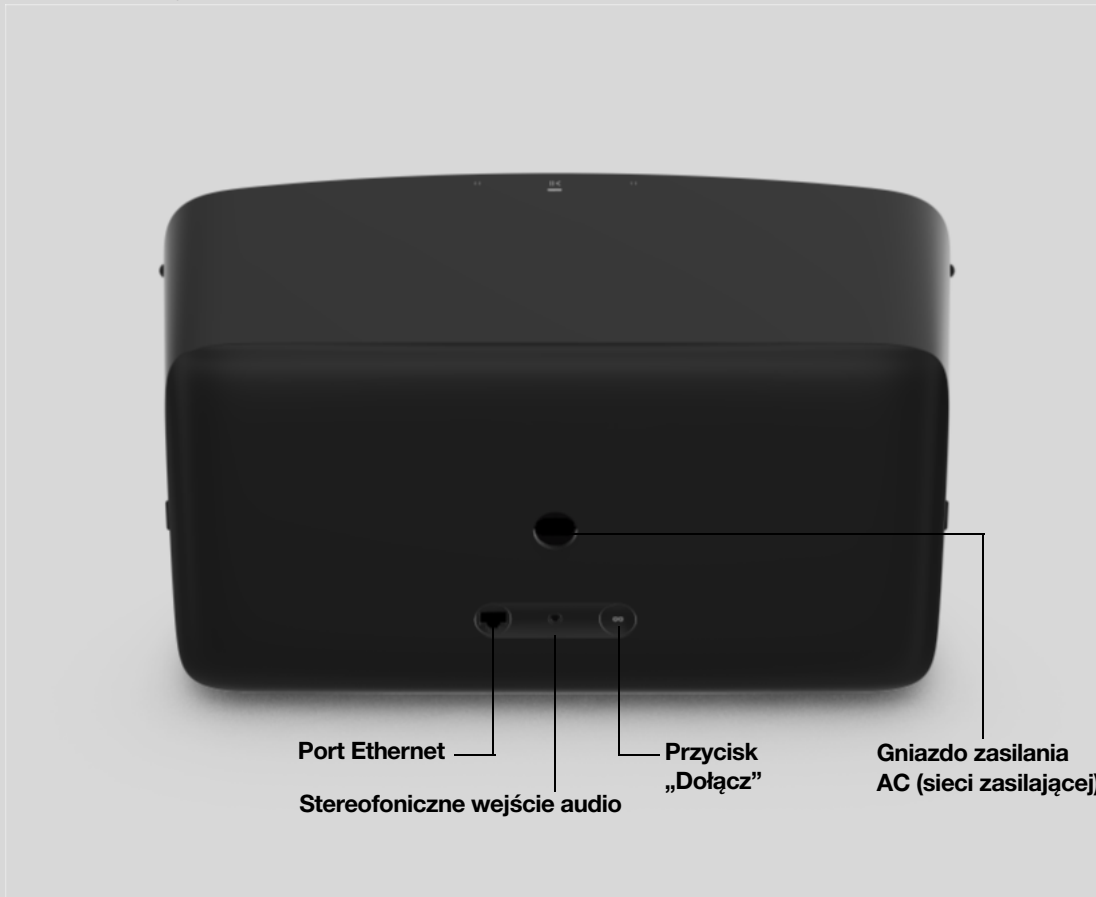
Uwaga: Nie ma możliwości zdjęcia maskownicy przedniej. Manipulowanie maskownicą może prowadzić do uszkodzenia głośnika Play:5.

Przyciski sterowania i diody

	Regulacja głośności	Dotknij i przytrzymaj, aby szybko zmienić poziom głośności: <ul style="list-style-type: none">• Głośniej (z prawej)• Ciszej (z lewej)
	Odtwórz/Pauza	<ul style="list-style-type: none">• Naciśnij przycisk <i>raz</i>, aby odtwarzać muzykę lub wstrzymać jej odtwarzanie.• Naciśnij i przytrzymaj przycisk, aby dodać muzykę odtwarzaną w innym pomieszczeniu.
	Kolejny/poprzedni utwór	<ul style="list-style-type: none">• Przesuń palcem w prawo po dotykowych przyciskach sterowania, aby przejść do kolejnego utworu.• Przesuń palcem w lewo, aby przejść do poprzedniego utworu. <p>Uwaga: Podczas słuchania stacji radiowych funkcja przewijania do przodu i do tyłu jest niedostępna.</p>
	Wskaźnik stanu	Wskazuje stan urządzenia. <u>Dowiedz się więcej</u> Jeżeli dioda rozprasza Twoją uwagę, możesz ją wyłączyć w ustawieniach pomieszczenia.

Uwaga: Jeśli nie chcesz, aby inne osoby (np. dziecko) sterowały odtwarzaniem lub zmieniały poziom głośności za pomocą przycisków dotykowych głośnika, możesz je wyłączyć w ustawieniach pomieszczenia.

Panel połączeń



Przycisk „Dołącz”	Naciśnij, aby nawiązać połączenie podczas konfiguracji.
Port Ethernet	Skorzystaj z dołączonego do zestawu kabla Ethernet, jeżeli chcesz połączyć urządzenie z routerem, komputerem lub urządzeniem sieciowej pamięci masowej (NAS) (opcjonalnie).
Gniazdo zasilania AC (sieci zasilającej)	Korzystaj tylko z przewodu zasilającego dołączonego do zestawu (używanie przewodu zasilającego innego producenta spowoduje utratę gwarancji). Uwaga: Wprowadź przewód zasilający do wnętrza urządzenia do momentu, aż będzie on szczelnie przylegać do dolnej części głośnika.
Stereofoniczne wejście audio 3,5 mm	Do użytku w celu podłączenia zewnętrznych odtwarzaczy muzycznych.

Wybór lokalizacji

Głośnik możesz umieścić niemal w dowolnym miejscu. Aby maksymalnie wykorzystać jego możliwości, mamy dla Ciebie kilka podpowiedzi:

- Play:5 to niezwykle potężny głośnik, który należy umieścić na płaskim, wytrzymałym i trwałym podłożu o odpowiedniej nośności. Upewnij się, że gumowe nóżki głośnika Play:5 całkowicie spoczywają na płaskim podłożu.
- Pozostaw około 5 cm wolnej przestrzeni wokół urządzenia łącznie z przewodem zasilającym.

INSTRUKCJA OBSŁUGI SONOS

- W przypadku korzystania z jednego głośnika Play:5 zalecamy ustawienie go w pozycji poziomej, aby zwiększyć zasięg odtwarzanego dźwięku stereofonicznego. (Głośnik Play:5 ustawiony w pionie jest głośnikiem monofonicznym — brak separacji kanałów stereo).
- Umieść głośnik Play:5 naprzeciwko miejsca, w którym zamierzasz słuchać muzyki (aby uzyskać najlepsze efekty, umieść go na wysokości uszu lub mniej więcej na tym poziomie).
- Aby uzyskać informacje dotyczące położenia pary stereofonicznej, zobacz część **Pary stereofoniczne**.
- Głośnik Play:5 jest odporny na działanie wilgoci, zatem możesz go używać w łazience. Nie jest jednak odporny na działanie wody, dlatego nie kładź go w pobliżu wody i nie pozostawiaj na zewnątrz w czasie ulewy.

Uchwyty i stojaki głośnikowe

Informacje o zestawach stojaków i uchwytów ściennych dopasowanych idealnie do produktów Sonos znajdują się w sekcji **Akcesoria** w naszej witrynie internetowej. Zastosuj się do wskazówek zawartych w instrukcji zestawu.

Wejście liniowe

Podłącz źródło zewnętrzne, takie jak przedwzmacniacz gramofonowy (Twój **gramofon** może mieć wbudowany przedwzmacniacz gramofonowy) lub inne urządzenie audio. **Dowiedz się więcej**.


Specyfikacja

Właściwość	Opis
Audio	
Wzmacniacz	Sześć cyfrowych wzmacniaczy impulsowych doskonale dostrojonych do sześciu dedykowanych sterowników głośnikowych i całej architektury akustycznej.
Głośnik wysokotonowy	Trzy głośniki wysokotonowe zapewniają najczystsze i najbardziej szczegółowe pasmo przenoszenia wysokich częstotliwości.
Głośnik średnionowy	Trzy głośniki średnionowe zadbać o głębię i bogactwo basów oraz o wierny podkład muzyczny średnich częstotliwości i wokalu — bez zniekształceń, nawet przy maksymalnej głośności.
Szeregowy układ głośników (trzy sterowniki na górze i trzy na dole)	Tworzy szeroką scenę dźwiękową z brzmieniem stereofonicznym i dźwiękiem dobiegającym z lewej strony, prawej strony i ze środka.
Para stereofoniczna	Przekształć dwa głośniki w oddzielne głośniki kanału lewego i prawego, aby uzyskać głębszy i pełniejszy dźwięk.
Kino domowe	Dodaj dwa głośniki do systemu dźwięku przestrzennego, aby zyskać prawdziwie wyjątkowe doznania dźwięku stereofonicznego.

Właściwość	Opis
Połączenie sieciowe*	
Łączność bezprzewodowa	Łączy się z domową siecią Wi-Fi za pośrednictwem dowolnego routera 802.11b/g/n. Sieci działające wyłącznie w standardzie 802.11n nie są obsługiwane. Można zmienić ustawienia routera na 802.11b/g/n lub podłączyć produkt Sonos do własnego routera.
Port Ethernet	Jeden port Ethernet 10/100 Mbps. Jeśli sieć Wi-Fi jest niestabilna, produkt Sonos można podłączyć bezpośrednio do routera.
Ogólne	
Zasilanie	Automatycznie przełączany uniwersalny zasilacz 100–240 V ~ 50-60 Hz 2,3 A AC.
Liniowe wejście audio	Liniowe wejście audio 3,5 mm, funkcja automatycznego wykrywania
Wymiary (szer. x wys. x gł.)	364 x 203 x 154 mm
Masa	6,36 kg
Wejście gwintowe	Brak
Temperatura operacyjna	Od 0° do 40°C
Temperatura przechowywania	Od –20°C do 70°C
Odporne na wilgoć	Urządzenie zachowuje odporność w warunkach wysokiej wilgotności powietrza, np. w łazience z uruchomionym prysznicem. (Urządzenie nie jest wodoodporne ani odporne na przenikanie wody).
Wykończenie produktu	Obudowa w matowej bieli lub matowej czerni, grafitowa maskownica
Zawartość opakowania	Play:5, przewód zasilający, kabel Ethernet i skrócona instrukcja obsługi.



* Specyfikacja może ulec zmianie bez uprzedniego powiadomienia.

Ważne informacje dotyczące bezpieczeństwa

1. Przeczytaj niniejsze instrukcje.
2. Zachowaj niniejsze instrukcje.
3. Zastosuj się do wszystkich ostrzeżeń.
4. Postępuj według wszystkich instrukcji.
5. Nie korzystaj z tego urządzenia w pobliżu wody.
6. Do czyszczenia używaj wyłącznie suchej i miękkiej szmatki. Domowe środki czyszczące lub rozpuszczalniki mogą uszkodzić wykończenie komponentów Sonos.
7. Nie zasłaniaj żadnych otworów wentylacyjnych. Dokonaj instalacji zgodnie z instrukcjami producenta.
8. Nie instaluj urządzenia w pobliżu źródeł ciepła, takich jak kaloryfery, wyloty ogrzewania, piece lub inne urządzenia wytwarzające ciepło.
9. Zabezpiecz przewód zasilający przed deptaniem lub przytrzaśnięciem, w szczególności w miejscu wtyczki, gniazd elektrycznych i wyjścia z urządzenia.
10. Korzystaj wyłącznie z wyposażenia dodatkowego / akcesoriów wskazanych przez producenta.
11. Odłączaj urządzenie od zasilania podczas burz lub w przypadku długiego okresu nieużywania.
12. Wszelkie czynności serwisowe powierzaj wykwalifikowanemu personelowi serwisowemu firmy Sonos. Serwisowanie jest wymagane w przypadku jakiegokolwiek uszkodzenia urządzenia, w tym uszkodzenia przewodu zasilającego lub wtyczki, zalania urządzenia cieczą lub przedostania się innych przedmiotów do jego wnętrza, kontaktu urządzenia z deszczem lub wilgocią, nieprawidłowej pracy urządzenia lub jego upuszczenia na ziemię.
13. Wtyczka zasilania powinna być łatwo dostępna w celu odłączenia urządzenia od zasilania.
-  **14. Ostrzeżenie:** W celu ograniczenia ryzyka pożaru lub porażenia prądem urządzenia nie należy wystawiać na działanie deszczu lub wilgoci.
15. Nie narażaj urządzenia na kontakt ze ściekającymi lub pryskającymi cieczami i nie umieszczaj na urządzeniu przedmiotów wypełnionych cieczami, np. waz.

Playbar

Soundbar kina domowego i głośnik do odtwarzania muzyki przesyłanej strumieniowo w jednym.

- Wyrafinowana konstrukcja z 9 głośnikami.
- Prosta instalacja z zaledwie dwoma przewodami. Wystarczy podłączyć jeden do kontaktu. Drugi do telewizora.
- Może być zamontowany poziomo nad lub pod telewizorem albo położony płasko na stoliku telewizyjnym.
- Łatwa rozbudowa systemu. Dodaj subwoofer Sub i dwa głośniki Sonos, aby uzyskać dźwięk przestrzenny 5.1. Aby uzyskać więcej informacji, zobacz część **Kino domowe Sonos**.
- Działa z Sonos S2  i Sonos S1  (dla systemu Android i iOS).
- Gdy będziesz gotowy, aby dodać Playbar do systemu Sonos, zobacz część **Rozpoczęcie pracy**.



Uwaga: Nie ma możliwości zdjęcia płóciennej maskownicy przedniej. Manipulowanie przy maskownicy może spowodować uszkodzenie soundbara Playbar.

Przyciski sterowania i diody

+ -	Głośniej (+) Ciszej (-)	Naciśnij przycisk, aby ustawić poziom głośności. Uwaga: Można również skorzystać z aplikacji i pilota zdalnego sterowania.
>	Odtwórz/Pauza	<ul style="list-style-type: none"> Naciśnij przycisk <i>raz</i>, aby odtwarzać muzykę lub wstrzymać jej odtwarzanie. Naciśnij przycisk <i>dwa razy</i>, aby przejść do kolejnego utworu (o ile to możliwe dla wybranego źródła muzyki). Naciśnij przycisk <i>trzykrotnie</i>, aby przejść do poprzedniego utworu. Naciśnij i przytrzymaj przycisk, aby dodać muzykę odtwarzaną w innym pomieszczeniu. Uwaga: Podczas słuchania stacji radiowych funkcja przewijania do przodu i do tyłu jest niedostępna.
Wskaźnik stanu		Wskazuje stan urządzenia. Dowiedz się więcej Jeżeli dioda rozprasza Twoją uwagę, możesz ją wyłączyć w ustawieniach pomieszczenia.
Wskaźnik czujnika podczerwieni		Czujnik IR (podczerwieni) odbiera sygnały wysyłane za pomocą pilota zdalnego sterowania. Gdy Playbar otrzyma polecenie zmiany głośności lub wyciszenia, na chwilę zaświeci się wskaźnik podczerwieni. Można zmienić to ustawienie w ustawieniach pomieszczenia tak, aby światło nigdy się nie zapalało.

Panel połączeń



Porty Ethernet (2)	Skorzystaj z dołączonego do zestawu kabla Ethernet, jeżeli chcesz połączyć urządzenie z routerem, komputerem lub urządzeniem sieciowej pamięci masowej (NAS) (opcjonalnie).
Cyfrowe wejście audio IN (optyczne)	Użyj przewodu optycznego audio, aby podłączyć Playbar do telewizora.
Gniazdo zasilania AC (sieci zasilającej)	<p>Korzystaj tylko z przewodu zasilającego dołączonego do zestawu (używanie przewodu zasilającego innego producenta spowoduje utratę gwarancji).</p> <p>Uwaga: Podłącz zdecydowanym ruchem przewód zasilający, aż będzie on szczelnie przylegać do powierzchni głośnika.</p>
Wtórnik podczerwieni	<p>Pozwala sygnałom z pilota zdalnego sterowania docierać do telewizora, jeśli soundbar Playbar znajduje się przed telewizorem.</p> <p>Ustawienie jest domyślnie włączone, ale można je wyłączyć w ustawieniach pomieszczenia.</p>

Wybór lokalizacji

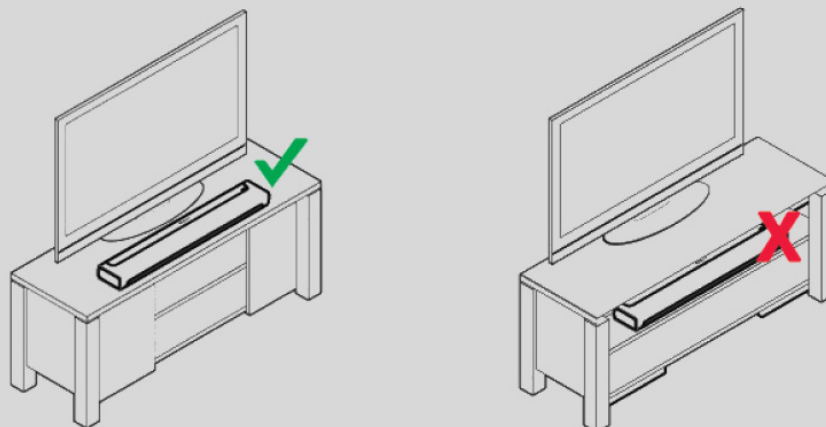
Playbar można zamontować na ścianie nad lub pod telewizorem lub umieścić go na stoliku telewizyjnym.

Ustawienie na stoliku telewizyjnym

- Urządzenie należy umieścić poziomo na stabilnej i płaskiej powierzchni w odległości co najmniej 50 mm od telewizora.
- Nie ustawiać w pozycji pionowej ani na boku.
- Nie zasłaniać czujnika podczerwieni telewizora.
- Aby uzyskać najlepszą jakość dźwięku, najlepiej ustawić urządzenie z panelem złączy **skierowanym** w stronę telewizora (logo Sonos powinno znajdować się bliżej telewizora).
- Nie umieszczaj urządzenia w szafce ani na półce.

INSTRUKCJA OBSŁUGI SONOS

- Ustaw Playbar tak, aby znajdował się co najmniej 30 cm od ściany lub innych przeszkód.



Montaż naścienny

Aby umieścić Playbar na ścianie, zobacz część **Montaż naścienny**.

Podłączenie kabli

Zanim zaczniesz

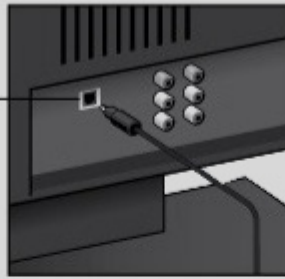
1. Odłącz istniejące kino domowe lub zestaw dźwięku przestrzennego od telewizora.
2. Podłącz dowolne urządzenia zewnętrzne, takie jak dekodery telewizji kablowej lub odtwarzacze DVD, bezpośrednio do telewizora.

Podłączenie soundbara do telewizora

1. Zdejmij nasadki ochronne z obu końców kabla optycznego audio.
2. Podłącz optycznym kablem audio cyfrowe wyjście dźwięku telewizora **OUT** (optyczne) z cyfrowym wejściem dźwięku Playbar **IN** (optyczne). Nie skręcaj ani nie zginaj kabla.

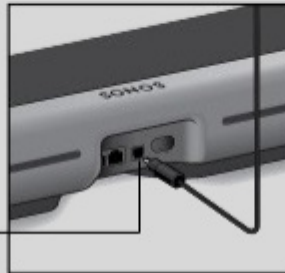
Uwaga: Cyfrowe gniazdo dźwięku IN w Playbar i końcówka kabla optycznego są w kształcie litery D, dlatego upewnij się, że wtyczka jest prawidłowo osadzona w gnieździe.

Cyfrowe wyjście dźwięku
OUT telewizora
(optyczne)



WAŻNE: Zdejmij nasadki ochronne z obu końców kabla optycznego audio przed jego podłączeniem.

Cyfrowe wejście dźwięku IN
soundbara Playbar (optyczne)



Podłączenie przewodu zasilającego

Wprowadź przewód zasilający do soundbara Playbar i podłącz go do źródła zasilania. *Podłącz przewód zasilający zdecydowanym ruchem, aż będzie on szczelnie przylegać do powierzchni urządzenia.*

Jeśli nie masz jeszcze aplikacji, pobierz ją ze sklepu App Store. Za jej pomocą będziesz konfigurować i obsługiwać system Sonos. Zobacz część **Rozpoczęcie pracy**.

Montaż naścienny

Playbar można zamontować na ścianie nad lub pod zamontowanym na ścianie telewizorem. Użyj zestawu z uchwytem ściennym do soundbara Playbar. Można go nabyć w witrynie www.sonos.com. Zastosuj się do wskazówek zawartych w instrukcji zestawu.

Przeostroga: Nie korzystaj z żadnego innego sprzętu do montażu soundbara Playbar.

Wytyczne

- Podczas montażu pod telewizorem zachowaj odstęp 25 mm między soundbarem Playbar a telewizorem.
- Podczas montażu nad telewizorem zachowaj odstęp 50 mm między soundbarem Playbar a telewizorem.
- Aby zachować jakość dźwięku: upewnij się, że panel złączy znajduje się z dala od telewizora.
- Ustaw Playbar tak, aby znajdował się co najmniej 30 cm od ściany lub innych przeszkód.

Uwaga: Przed montażem na ścianie podłącz do urządzenia Playbar zasilanie i kable audio.

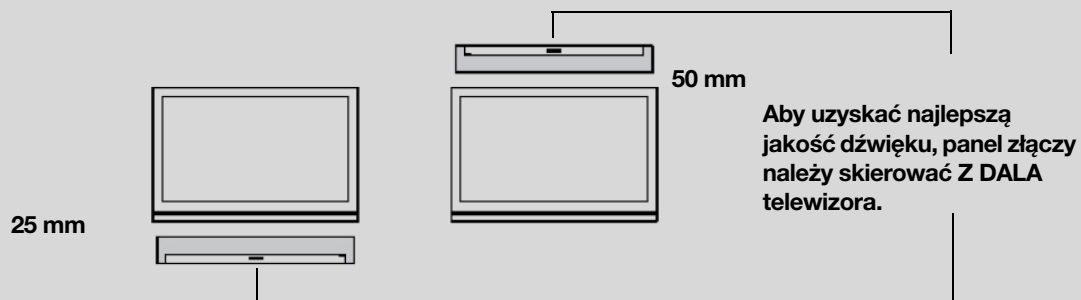
Wymagany sprzęt

- Taśma maskująca
- Ostro zakończone narzędzie (np. szydło)
- Śrubokręt krzyżakowy
- Wiertarka z adapterem do końcówek krzyżakowych

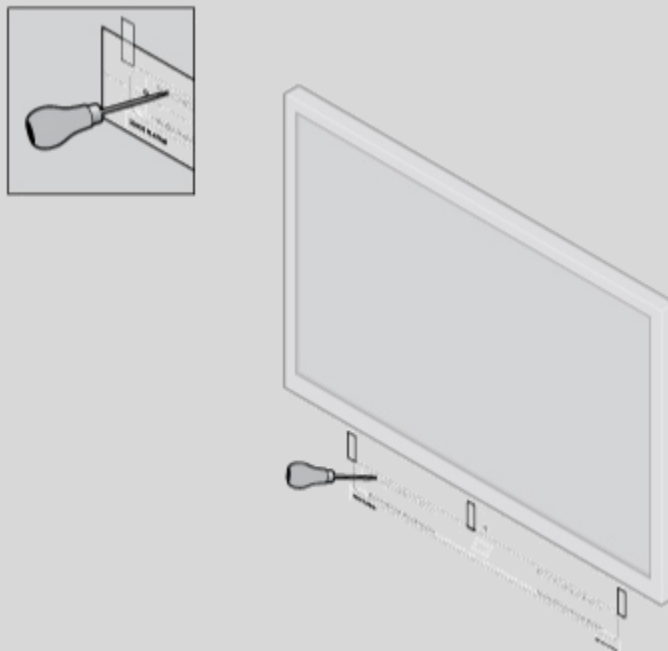
INSTRUKCJA OBSŁUGI SONOS

Uwaga: W zestawie znajdują się 2 zapasowe śruby (i kołki rozporowe). Można ich użyć, aby zapewnić dodatkowe wzmocnienie mocowania.

1. Przymocuj taśmą szablon do ściany nad lub pod telewizorem. Użyj poziomicy.



2. Użyj ostrego narzędzia, aby przebić się przez szablon i zaznaczyć otwory montażowe. Oznaczaj bliżej rogów otworów.

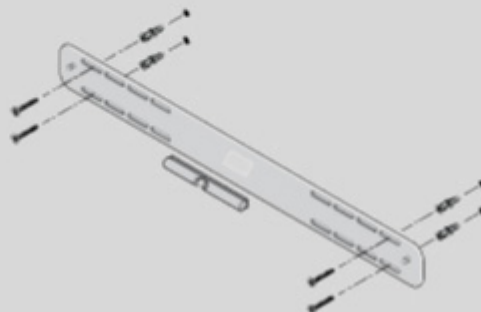


3. Zdejmij szablon.
4. Wywierć otwory pilotowe.

Informacje dotyczące montażu naściennego

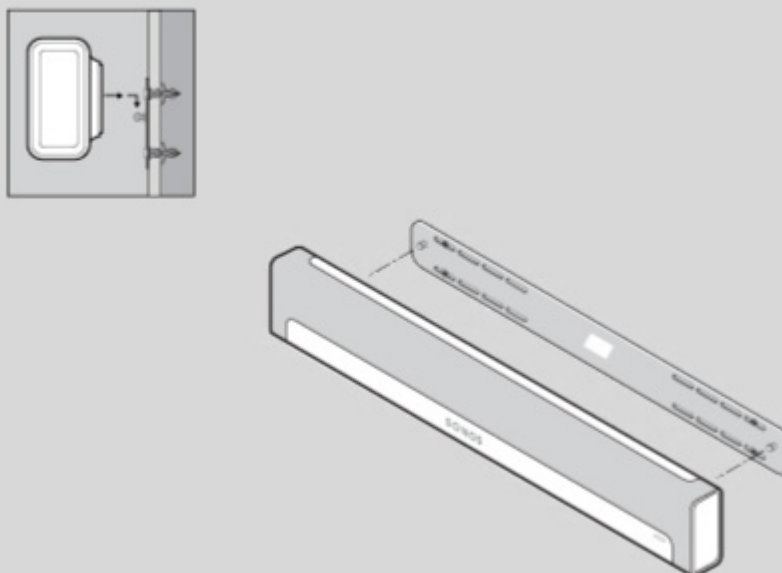
Materiał ściany	Nawiercanie	Wykorzystanie kołków rozporowych	Wykorzystanie śrub
Belki drewniane	Wiertło 3 mm	Nie	Tak
Płyta gipsowo-kartonowa (bez belek)	Wiertło 4,5 mm	Tak	Tak
Twarda płyta ścienna lub podwójna	Wiertło 4,5 mm	Tak	Tak
Gips	Wiertło 6,5 mm	Tak	Tak
Beton lub cegła	Wiertło 3 mm	Tak	Tak

5. Wkręć i zabezpiecz kołki rozporowe (nie używaj kołków podczas wiercenia w drewnie).



6. Umieść uchwyt na ścianie i luźno dokręć śruby, aby zabezpieczyć uchwyt. Sprawdź wypoziomowanie uchwytu, a następnie dokręć śruby.

7. Zawieś Playbar bezpiecznie na kołkach uchwyty.



Specyfikacja


Właściwość	Opis
Audio	
Wzmacniacz	Dziewięć cyfrowych wzmacniaczy impulsowych doskonale dostrójonych do dziesięciu dedykowanych sterowników głośnikowych i całej architektury akustycznej.
Głośnik wysokotonowy	Trzy głośniki wysokotonowe zapewniają najczystsze i najbardziej szczegółowe pasmo przenoszenia wysokich częstotliwości.
Głośnik średniotonowy	Sześć głośników średniotonowych zapewnia pełną gamę efektów dźwiękowych i muzycznych nadawanych w lewym i prawym kanale, a wyraźne dialogi zapewnia głośnik środkowy. Szeregowy układ głośników średniotonowych sprawia, że dźwięk dopasowuje się do oglądanego obrazu.
Wymagania systemowe	Telewizor z optycznym wyjściem audio, szerokopasmowy Internet i aplikacja Sonos. Telewizor z możliwością połączenia z Internetem nie jest wymagany.
Połączenie sieciowe*	
Łączność bezprzewodowa	Łączy się z domową siecią Wi-Fi za pośrednictwem dowolnego routera 802.11b/g/n. Sieci działające wyłącznie w standardzie 802.11n nie są obsługiwane. Można zmienić ustawienia routera na 802.11b/g/n lub podłączyć produkt Sonos do własnego routera.

INSTRUKCJA OBSŁUGI SONOS

Właściwość	Opis
Port Ethernet (2)	Dwa porty Ethernet 10/100 Mbps. Jeśli sieć Wi-Fi jest niestabilna, produkt Sonos można podłączyć bezpośrednio do routera.
Ogólne	
Zasilanie	Automatycznie przełączany uniwersalny zasilacz 100–240 V, 50–60 Hz 2,0 A AC.
Wymiary (wys. x szer. x gł.)	85 x 900 x 140 mm (wys. x szer. x gł.)
Masa	5,4 kg
Temperatura operacyjna	Od 0°C do 40°C
Temperatura przechowywania	Od –20°C do 70°C
Wiele możliwości ustawienia	Zamontuj Playbar na ścianie nad lub pod telewizorem lub połóż płasko na stoliku telewizyjnym.
Sterowanie	Użyj pilota, własnego głosu, dotykowych przycisków sterowania lub aplikacji Sonos.
Obsługiwane urządzenia	Playbar łączy się z telewizorem za pomocą pojedynczego kabla optycznego i odtwarza wszystkie źródła dźwięku podłączone do telewizora, w tym dźwięk z dekodery telewizji kablowej i konsol do gier.
Zawartość opakowania	Playbar, przewód zasilający AC, optyczny kabel audio i skrócona instrukcja obsługi.



* Specyfikacja może ulec zmianie bez uprzedniego powiadomienia.

Ważne informacje dotyczące bezpieczeństwa

1. Przeczytaj niniejsze instrukcje.
2. Zachowaj niniejsze instrukcje.
3. Zastosuj się do wszystkich ostrzeżeń.
4. Postępuj według wszystkich instrukcji.
Jeśli produkt jest zamontowany na ścianie:
 - Niewłaściwy lub nieodpowiedni montaż naścienny może spowodować upadek urządzenia, powodując obrażenia ciała.
 - Nie wolno się wieszac na produkcie Sonos ani na wsporniku ściennym.
 - Po zamontowaniu urządzenia na ścianie należy okresowo sprawdzać, czy śruby są mocno dokręcone.
5. Nie korzystaj z tego urządzenia w pobliżu wody.
6. Części niepokryte tkaniną należy czyścić suchą, miękką ściereczką. Domowe środki czyszczące lub rozpuszczalniki mogą uszkodzić wykończenie produktów Sonos. Utrzymuj tkaninę w czystości, wolną od pyłu, sierści zwierząt i innych drobnych cząsteczek. Aby wyczyścić tkaninę, można użyć odkurzacza z węžem lub nieruchomą nasadką z włosiem. Nie odkurzać za pomocą obrotowej nasadki z włosiem. Szczotka do kłaczków może być stosowana do wygładzania widocznych linii w tkaninie. Nie czyścić tkaniny za pomocą wałka do kłaczków.
7. Nie zasłaniaj żadnych otworów wentylacyjnych. Dokonaj instalacji zgodnie z instrukcjami producenta.
8. Nie instaluj urządzenia w pobliżu źródeł ciepła, takich jak kaloryfery, wyloty ogrzewania, piece lub inne urządzenia wytwarzające ciepło.
9. Zabezpiecz przewód zasilający przed deptaniem lub przytrzaśnięciem, w szczególności w miejscu wtyczki, gniazd elektrycznych i wyjścia z urządzenia.
10. Korzystaj wyłącznie z wyposażenia dodatkowego / akcesoriów wskazanych przez producenta.
11. Odłączaj urządzenie od zasilania podczas burz lub w przypadku długiego okresu nieużywania.
12. Wszelkie czynności serwisowe powierzaj wykwalifikowanemu personelowi serwisowemu firmy Sonos. Serwisowanie jest wymagane w przypadku jakiegokolwiek uszkodzenia urządzenia, w tym uszkodzenia przewodu zasilającego lub wtyczki, zalania urządzenia cieczą lub przedostania się innych przedmiotów do jego wnętrza, kontaktu urządzenia z deszczem lub wilgocią, nieprawidłowej pracy urządzenia lub jego upuszczenia na ziemię.
13. Wtyczka zasilania powinna być łatwo dostępna w celu odłączenia urządzenia od zasilania.
-  **14. Ostrzeżenie:** W celu ograniczenia ryzyka pożaru lub porażenia prądem urządzenia nie należy wystawiać na działanie deszczu lub wilgoci.
15. Nie narażaj urządzenia na kontakt ze ściekającymi lub pryskającymi cieczami i nie umieszczaj na urządzeniu przedmiotów wypełnionych cieczami, np. waz.

Playbase

Dźwięk kinowy i muzyka przesyłana strumieniowo w telewizorach na stojakach i meblach.

- Smukła nablátowa konstrukcja praktycznie znika pod telewizorem.
- Można na nim bezpiecznie postawić telewizor ważący do 34 kg.
- Prosta instalacja z zaledwie dwoma przewodami. Wystarczy podłączyć jeden do kontaktu. Drugi do telewizora.
- Łatwa rozbudowa systemu. Dodaj subwoofer Sub i dwa głośniki Sonos, aby uzyskać dźwięk przestrzenny 5.1. Aby uzyskać więcej informacji, zobacz część **Kino domowe Sonos**.
- Działa z Sonos S2  i Sonos S1  (dla systemu Android i iOS).
- Gdy będziesz gotowy, aby dodać Playbase do systemu Sonos, zobacz część **Rozpoczęcie pracy**.

Odtwarzaj muzykę i steruj nią za pomocą aplikacji Sonos lub dotykowych przycisków sterowania.

Dotykowe przyciski sterowania

Ciszej Odtwórz/Pauza Głośniej

Przesuń palcem w prawo, aby przejść do następnego utworu (jeśli ma to zastosowanie).

Przesuń palcem w lewo, aby przejść do poprzedniego utworu (jeśli ma to zastosowanie)

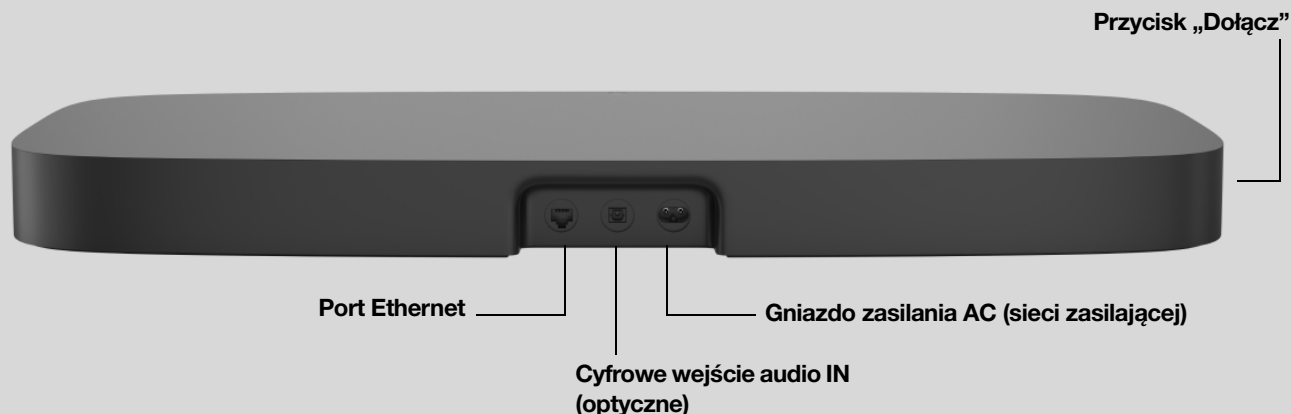


Przyciski sterowania i diody

∴	Regulacja głośności	<ul style="list-style-type: none">• Dotknij i przytrzymaj, aby szybko zmienić poziom głośności:• Głośniej (z prawej); Ciszej (z lewej).
>	Odtwórz/Pauza	Naciśnij przycisk, aby odtwarzać lub wstrzymać odtwarzanie dźwięku.
∴ > ∴	Kolejny/poprzedni utwór	<ul style="list-style-type: none">• Przesuń palcem w prawo po dotykowych przyciskach sterowania, aby przejść do kolejnego utworu.• Przesuń palcem w lewo, aby przejść do poprzedniego utworu. <p>Uwaga: Podczas słuchania stacji radiowych funkcja przewijania do przodu i do tyłu jest niedostępna.</p>
	Wskaźnik stanu	Wskazuje stan urządzenia. Dowiedz się więcej Jeżeli dioda rozprasza Twoją uwagę, możesz ją wyłączyć w ustawieniach pomieszczenia.
	Wskaźnik czujnika podczerwieni	Czujnik IR (podczerwieni) odbiera sygnały wysyłane za pomocą pilota zdalnego sterowania. Gdy Playbase otrzyma polecenie zmiany głośności lub wyciszenia, na chwilę zaświeci się wskaźnik sygnału podczerwieni.

Uwaga: Jeśli nie chcesz, aby inne osoby (np. dziecko) sterowały odtwarzaniem lub zmieniały poziom głośności za pomocą przycisków dotykowych głośnika, możesz je wyłączyć w ustawieniach pomieszczenia.

Panel połączeń



Port Ethernet	Skorzystaj z dołączonego do zestawu kabla Ethernet, jeżeli chcesz połączyć urządzenie z routerem, komputerem lub urządzeniem sieciowej pamięci masowej (NAS) (opcjonalnie). Gniazda można używać wyłącznie do podłączenia urządzeń Playbase, Sonos Bridge i Boost.
Cyfrowe wejście audio IN (optyczne)	Użyj przewodu optycznego audio, aby podłączyć Playbase do telewizora.
Gniazdo zasilania AC (sieci zasilającej)	Korzystaj tylko z przewodu zasilającego dołączonego do zestawu (używanie przewodu zasilającego innego producenta spowoduje utratę gwarancji). Uwaga: Podłącz zdecydowanym ruchem przewód zasilający, aż będzie on szczelnie przylegać do powierzchni głośnika.
Przcisk „Dołącz”	Naciśnij, aby nawiązać połączenie podczas konfiguracji.

Wybór lokalizacji

Playbase można umieścić pod telewizorem lub na półce.



Pod telewizorem z pojedynczą podstawą

- Podnieś telewizor i umieść Playbase pod nim tak, aby logo Sonos było skierowane do przodu.
- Upewnij się, że podstawa telewizora spoczywa całkowicie na Playbase bez nawisu.
- Telewizor nie powinien ważyć więcej niż 34 kg.
- Należy pozostawić co najmniej 2,5 cm między urządzeniem Playbase i takimi powierzchniami, jak ściany lub szafki.



Pod telewizorem z dzieloną podstawą

- Playbase w przypadku większości telewizorów z dzieloną podstawą mieści się w pobliżu krawędzi ekranu. Wpasowuje się bezpiecznie między nóżki podstawy pod ekranem.
- Podstawa musi mieć co najmniej 58 mm wysokości, aby prześwit umożliwił wstawienie Playbase.
- Jeśli nóżki podstawy są umieszczone zbyt blisko siebie lub podstawa nie jest wystarczająco wysoka, nie należy próbować dopasować urządzenia Playbase na siłę.



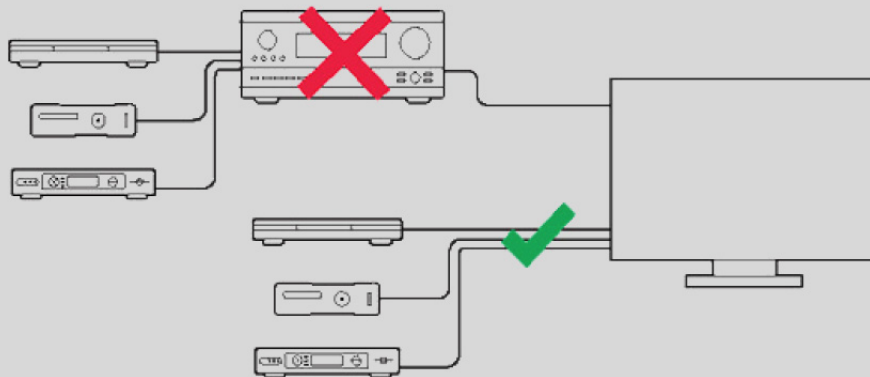
Na półce szafki TV

- Aby uzyskać jak najlepszy dźwięk, Playbase należy ustawić w kierunku przedniej krawędzi szafki, ale NIE pozwolić, aby urządzenie zwisało poza krawędź.
- Pozostaw około 5 cm wolnej przestrzeni dookoła urządzenia Playbase.

Uwaga: Nie stawiaj na Playbase przedmiotów ważących poniżej 2,3 kg, gdyż dźwięk może spowodować, że spadną.

Podłączenie kabli

1. Odłącz istniejące kino domowe lub zestaw dźwięku przestrzennego od telewizora.
2. Podłącz dowolne urządzenia zewnętrzne, takie jak dekoder telewizji kablowej lub odtwarzacz DVD, bezpośrednio do telewizora.

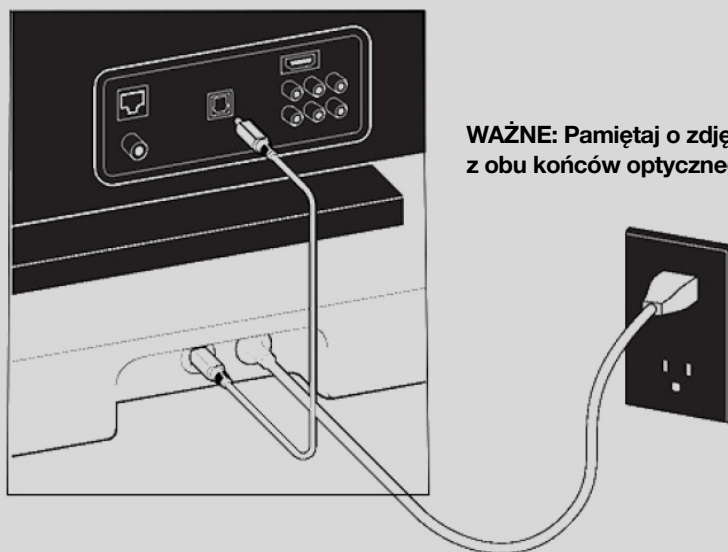


Podłączenie urządzenia Playbase do telewizora

1. Zdejmij nasadki ochronne z każdego z końców kabla optycznego audio.
2. Podłącz optycznym kablem audio cyfrowe wyjście dźwięku telewizora **OUT** (optyczne) z cyfrowym wejściem dźwięku Playbase **IN** (optyczne). Nie skręcaj ani nie zginaj kabla.

INSTRUKCJA OBSŁUGI SONOS

Uwaga: Cyfrowe gniazdo dźwięku IN w Playbase i końcówka kabla optycznego są w kształcie litery D, dlatego upewnij się, że złącze jest prawidłowo dopasowane do gniazda.



WAŻNE: Pamiętaj o zdjęciu osłonek ochronnych z obu końców optycznego kabla audio.

Podłączenie przewodu zasilającego

Wprowadź przewód zasilający do urządzenia Playbase i podłącz je do źródła zasilania. *Wepchnij mocno przewód zasilający do gniazda w Playbase, aż będzie szczelnie przylegać do jego powierzchni.*

Jeśli nie masz jeszcze aplikacji, pobierz ją ze sklepu App Store. Za jej pomocą będziesz konfigurować i obsługiwać system Sonos. Zobacz część **Rozpoczęcie pracy**.

Specyfikacja


Właściwość	Opis
Audio	
Wzmacniacz	Dziesięć cyfrowych wzmacniaczy impulsowych.
Głośniki	Dziesięć sterowników z wbudowanym wzmacniaczem — sześć głośników średniotonowych, trzy głośniki wysokotonowe i jeden głośnik niskotonowy.
Wymagania systemowe	Telewizor z optycznym wyjściem audio, szerokopasmowy Internet i aplikacja Sonos.
Połączenie sieciowe*	

INSTRUKCJA OBSŁUGI SONOS

Właściwość	Opis
Łączność bezprzewodowa	Łączy się z domową siecią Wi-Fi za pośrednictwem dowolnego routera 802.11b/g/n. Sieci działające wyłącznie w standardzie 802.11n nie są obsługiwane. Można zmienić ustawienia routera na 802.11b/g/n lub podłączyć produkt Sonos do własnego routera.
Port Ethernet	Jeden port Ethernet 10/100 Mbps. Jeśli sieć Wi-Fi jest niestabilna, produkt Sonos można podłączyć bezpośrednio do routera.
Ogólne	
Zasilanie	Automatycznie przełączany uniwersalny zasilacz 100–240 V ~ 50-60 Hz 2,3 A AC.
Wymiary (wys. x szer. x gł.)	56 x 720 x 380 mm
Masa	9,8 kg
Temperatura operacyjna	Od 0°C do 40°C
Temperatura przechowywania	Od –20°C do 70°C
Sterowanie	Użyj pilota, własnego głosu, dotykowych przycisków sterowania lub aplikacji Sonos.
Obsługiwane urządzenia	Playbase łączy się z telewizorem za pomocą pojedynczego kabla optycznego i odtwarza wszystkie źródła dźwięku podłączone do telewizora, w tym dźwięk z dekodery telewizji kablowej i konsol do gier.
Zawartość opakowania	Playbase, przewód zasilający AC, kabel Ethernet, optyczny kabel audio i skrócona instrukcja obsługi.

* Specyfikacja może ulec zmianie bez uprzedniego powiadomienia.

Ważne informacje dotyczące bezpieczeństwa

1. Przeczytaj niniejsze instrukcje.
2. Zachowaj niniejsze instrukcje.
3. Zastosuj się do wszystkich ostrzeżeń.
4. Postępuj według wszystkich instrukcji.
5. Nie korzystaj z tego urządzenia w pobliżu wody.
6. Do czyszczenia używaj wyłącznie suchej i miękkiej szmatki. Domowe środki czyszczące lub rozpuszczalniki mogą uszkodzić wykończenie komponentów Sonos.
7. Nie zasłaniaj żadnych otworów wentylacyjnych. Dokonaj instalacji zgodnie z instrukcjami producenta.
8. Nie instaluj urządzenia w pobliżu źródeł ciepła, takich jak kaloryfery, wyloty ogrzewania, piece lub inne urządzenia wytwarzające ciepło.
9. Zabezpiecz przewód zasilający przed deptaniem lub przytrzaśnięciem, w szczególności w miejscu wtyczki, gniazd elektrycznych i wyjścia z urządzenia.
10. Korzystaj wyłącznie z wyposażenia dodatkowego / akcesoriów wskazanych przez producenta.
11. Odłączaj urządzenie od zasilania podczas burz lub w przypadku długiego okresu nieużywania.
12. Wszelkie czynności serwisowe powierzaj wykwalifikowanemu personelowi serwisowemu firmy Sonos. Serwisowanie jest wymagane w przypadku jakiegokolwiek uszkodzenia urządzenia, w tym uszkodzenia przewodu zasilającego lub wtyczki, zalania urządzenia cieczą lub przedostania się innych przedmiotów do jego wnętrza, kontaktu urządzenia z deszczem lub wilgocią, nieprawidłowej pracy urządzenia lub jego upuszczenia na ziemię.
13. Wtyczka zasilania powinna być łatwo dostępna w celu odłączenia urządzenia od zasilania.
-  **14. Ostrzeżenie:** W celu ograniczenia ryzyka pożaru lub porażenia prądem urządzenia nie należy wystawiać na działanie deszczu lub wilgoci.
15. Nie narażaj urządzenia na kontakt ze ściekającymi lub pryskającymi cieczami i nie umieszczaj na urządzeniu przedmiotów wypełnionych cieczami, np. waz.

Akcesoria

Znajdź idealne akcesorium do swojego systemu Sonos — perfekcyjnie dopasowane do produktów Sonos.

- **Stojak Sonos**
- **Półka Sonos**
- **Uchwyt ścienny do Arc**
- **Uchwyt ścienny do Beam**
- **Uchwyt ścienny do Playbar**
- **Głośniki architektoniczne Sonos stworzone przez Sonance**

Pełna gama stojaków, uchwytów ściennych i kabli zgodnych z produktami Sonos znajduje się w sekcji **Akcesoria** w naszej witrynie internetowej.

Stojak Sonos

Zestaw specjalnie zaprojektowanych stojaków do Sonos One i Play:1 zapewnia eleganckie rozwiązanie do rozmieszczania głośników przestrzennych kina domowego.

- Kanał w podporze pozwala ukryć przewód zasilający głośnika, co upraszcza zarządzanie przewodami.
- Solidna konstrukcja. Zwiększona stabilność strukturalna podstawy pozwala wyeliminować chybotanie, a podpórki zabezpieczają głośniki na miejscu.
- Idealna wysokość dla głośników przestrzennych kina domowego.
- Wymiary (wys. x szer. x gł.): 32,98 x 11,81 x 11,81 in. (837,8 x 300 x 300 mm)
- Masa: 5,58 kg para; 2,8 kg każdy

Co znajduje się w pudełku?

Zestaw zawiera parę stojaków Sonos. Każdy zestaw stojaków obejmuje:

- Podstawa
- Podpora
- Platforma głośnikowa
- Dolna pokrywa platformy głośnikowej
- Górna pokrywa podpory
- Zestaw do mocowania z 4 śrubami (2 srebrne, 2 czarne)

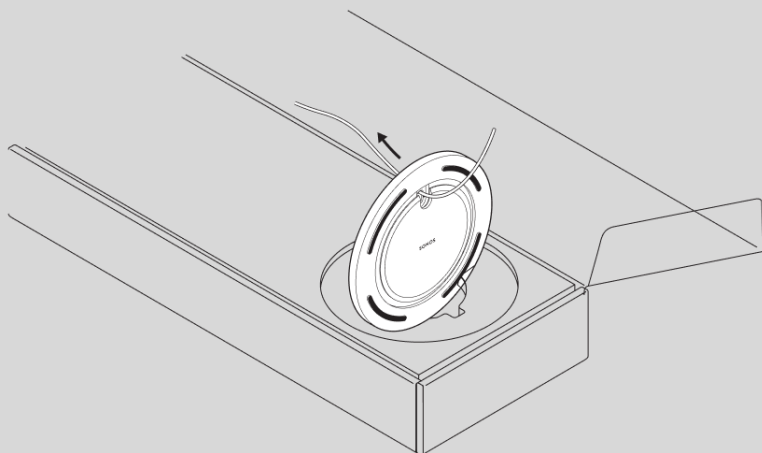
Uwaga: Głośniki Sonos są sprzedawane osobno.

Wymagany sprzęt

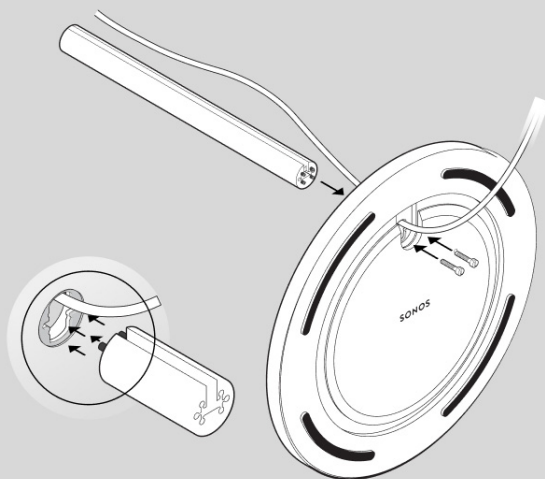
- Śrubokręt krzyżakowy

Składanie stojaka Sonos

1. Wyjmij wszystko z pudełka i umieść podstawę w otworze opakowania, aby ustabilizować ją na czas wykonania kilku kolejnych czynności. Odłącz głośnik Sonos i przeprowadź końcówkę przewodu zasilającego prowadzącą do głośnika przez otwór w podstawie.

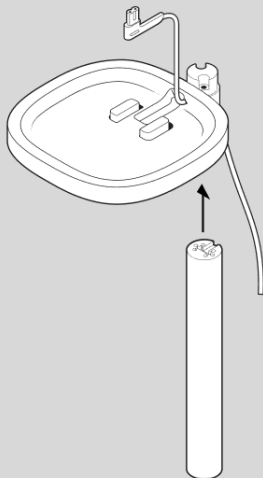


2. Ustaw kanał przewodu zasilającego z przodu lub z tyłu, wykorzystując kołki prowadzące, a następnie wsuń podporę do podstawy tak, aby je ze sobą dokładnie połączyć. Przymocuj podstawę śrubokrętem krzyżakowym i 2 czarnymi śrubami.

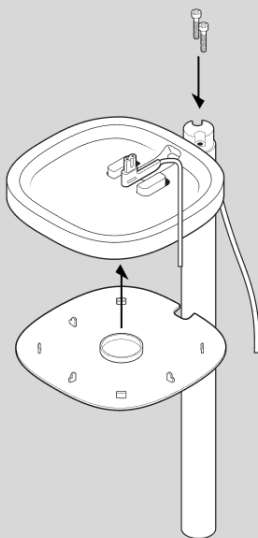


INSTRUKCJA OBSŁUGI SONOS

3. Poprowadź przewód zasilający głośnika przez platformę głośnikową.

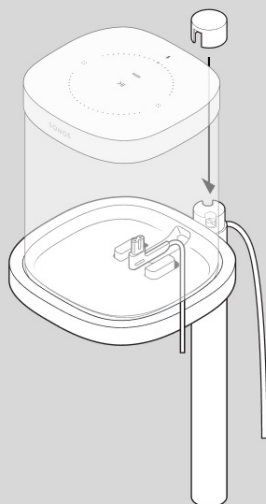


4. Użyj 2 srebrnych śrub, aby przymocować platformę głośnikową do górnej części wspornika, a następnie ostrożnie poprowadź kabel zasilający. Zamocuj płytę dolną tak, aby kanał kabla zasilającego znajdował się z tyłu, a następnie zamontuj platformę na podporze.

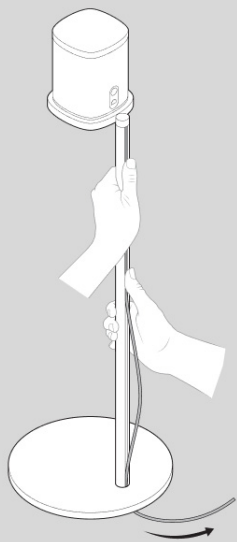


INSTRUKCJA OBSŁUGI SONOS

5. Ponownie podłącz przewód zasilający do głośnika i umieść go na uchwycie. Przeciągnij nadmiar przewodu w dół. Dokręć śruby i przymocuj górną osłonę tak, aby wycięcie było zwrócone w stronę głośnika.

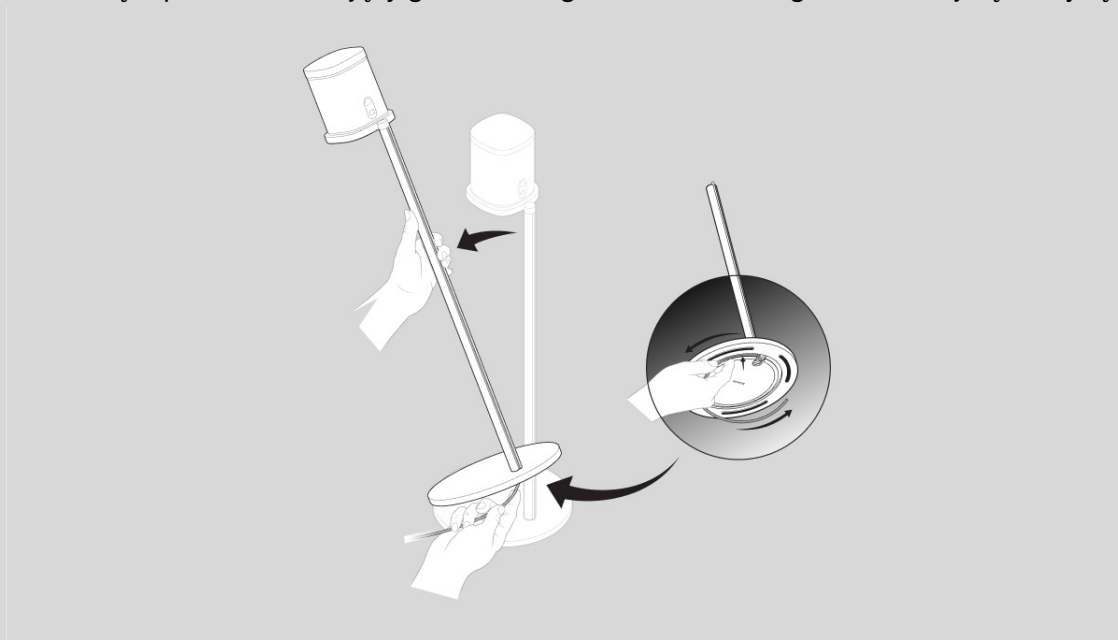


6. Umieść przewód zasilający wewnątrz podpory, dociskając go od góry do dołu. Przeciągnij nadmiar przewodu od podstawy w dół.



INSTRUKCJA OBSŁUGI SONOS

7. Lekko przechyl stojak do przodu i zwiń nadmiar przewodu zasilającego wokół spodniej strony podstawy. Podłącz przewód zasilający głośnika do gniazdka sieciowego i rozkoszuj się muzyką!



Półka Sonos

Łatwa w montażu półka na Sonos One i Play:1 bezpiecznie utrzymuje głośnik na miejscu — konstrukcja zajmująca niewiele miejsca zapewnia wyznaczoną przestrzeń dla głośnika.

- Konstrukcja utrzyma obciążenie do 3,6 kg
- Wymiary (wys. x szer. x gł.): 0.89 x 10.23 x 6.29 in. (22,7 x 260 x 160 mm)
- Masa: 0,45 kg

Co znajduje się w pudełku?

- Górna półka
- Wspornik ścienny
- Dolna pokrywa
- Zestaw montażowy

Uwaga: Głośniki Sonos są sprzedawane osobno.

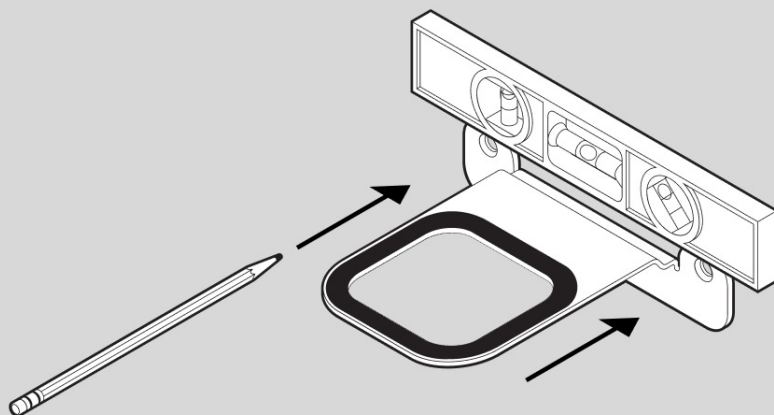
INSTRUKCJA OBSŁUGI SONOS

Wymagany sprzęt

- Ołówek
- Śrubokręt krzyżakowy
- Wiertarka akumulatorowa (jeśli jest potrzebna do instalacji)
- Poziomica

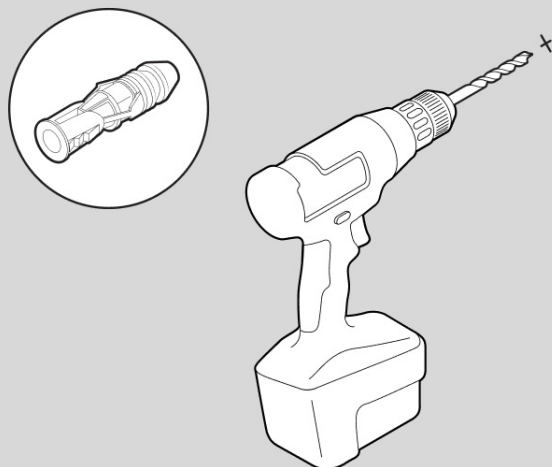
Składanie półki Sonos

1. Umieść wspornik na ścianie i oznacz otwory na śruby. (Upewnij się, że czarny pierścień piankowy na wsporniku jest skierowany w górę).



INSTRUKCJA OBSŁUGI SONOS

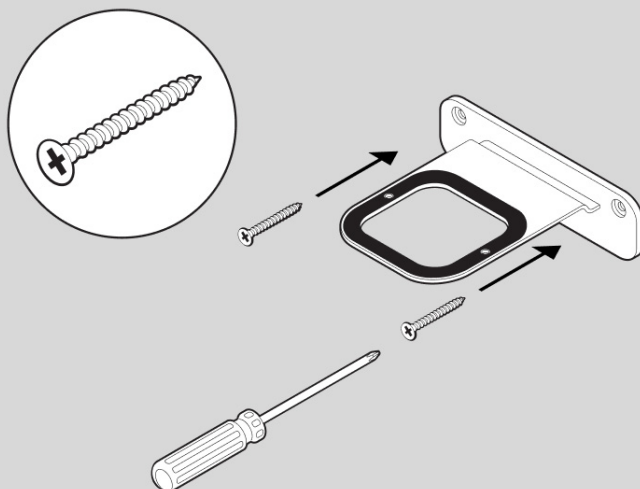
2. Jeśli korzystasz z kołków ściennych, wywierć 2 otwory wiertłem rozmiaru 8 mm i włóż w nie kołki. Zapoznaj się z poniższymi informacjami, aby uzyskać wskazówki na temat montażu naściennego. W przeciwnym razie pomiń tę czynność.



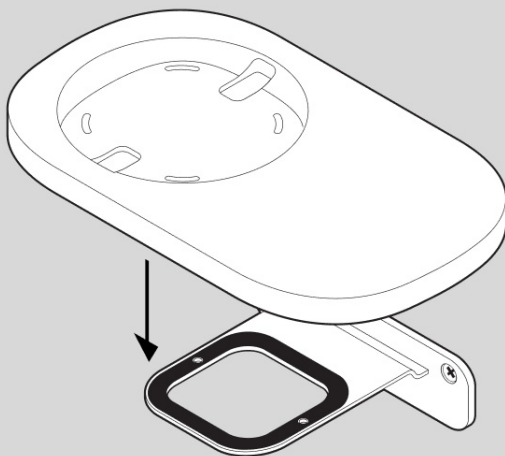
MATERIAŁ ŚCIANY	WSTĘPNE WIERCENIE	WYKORZYSTANIE KOŁKÓW ROZPOROWYCH	WYKORZYSTANIE ŚRUB
Belki drewniane	Wiertło 3 mm	Nie	Tak
Płyta gipsowo-kartonowa (bez belek)	Wiertło 8 mm	Tak	Tak
Twarda płyta ścienna lub podwójna	Wiertło 8 mm	Tak	Tak
Gips	Wiertło 8 mm	Tak	Tak
Beton lub cegła	Wiertło 8 mm	Tak	Tak

INSTRUKCJA OBSŁUGI SONOS

3. Przykręć wspornik do ściany śrubokrętem krzyżakowym lub wkrętarką akumulatorową.

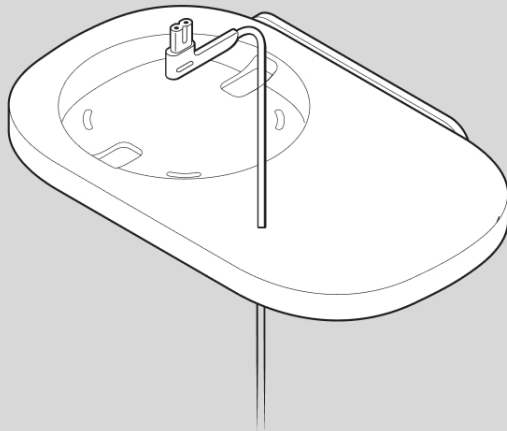


4. Ustaw półkę zgodnie z preferencjami (można na niej umieścić lewy lub prawy głośnik). Mocno dociśnij mocno do wspornika ściennego, aż usłyszysz kliknięcie (z przodu i z tyłu).

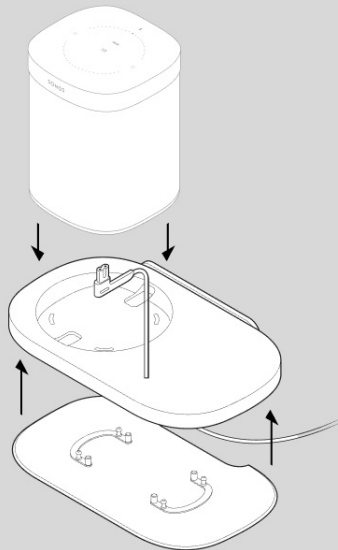


INSTRUKCJA OBSŁUGI SONOS

5. Poprowadź przewód zasilający głośnika przez otwór w półce. (Po montażu przewód zwiniesz wokół podstawy półki).

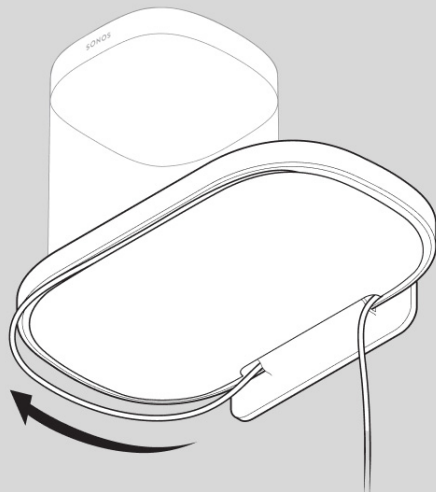


6. Dokładnie dopasowując zaczepy, mocno dociśnij dolną osłonę do półki, aż usłyszysz kliknięcie. Podłącz przewód zasilający do głośnika i umieść go na półce.

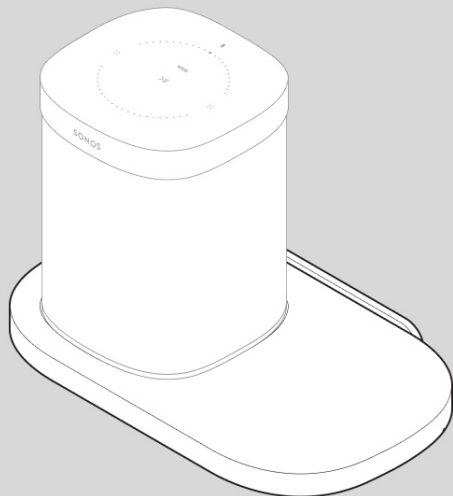


INSTRUKCJA OBSŁUGI SONOS

7. Nadmiar przewodu zasilającego zwiń wokół spodniej strony półki.



8. Półka jest zamontowana — czas włączyć muzykę!



Uchwyt ścienny do Arc

Aby uzyskać więcej informacji, zobacz część **Montaż naścienny**.

Uchwyt ścienny do Beam

Aby uzyskać więcej informacji, zobacz część **Montaż naścienny**.

Uchwyt ścienny do Playbar

Aby uzyskać więcej informacji, zobacz część **Montaż naścienny**.

Głośniki architektoniczne Sonos stworzone przez Sonance

Głośniki architektoniczne Sonos stworzone przez Sonance obejmują specjalnie zaprojektowane ulepszenia audio w połączeniu z produktami Sonos **Amp**. Te ulepszenia obejmują:

- Regulacja Trueplay (nie dotyczy głośników zewnętrznych)
- Niestandardowe ustawienia korektora graficznego (EQ)
- Regulacja wzmocnienia
- Dynamiczne przedłużanie basów
- Ograniczanie sygnału / zabezpieczenie głośników

Aby odblokować ulepszenia audio Sonos



Po zainstalowaniu głośników architektonicznych Sonos i konfiguracji **Amp**, otwórz ustawienia pomieszczenia powiązane z tymi głośnikami i wybierz **Wykryj głośniki architektoniczne Sonos**.


Inne akcesoria

Pełna gama uchwytów ściennych, stojaków i kabli dopasowanych idealnie do produktów Sonos znajduje się w sekcji **Akcesoria** w naszej witrynie internetowej.

Pomieszczenia

Możesz zgrupować posiadane głośniki, aby odtwarzać tę samą muzykę w całym domu, albo pozostawić możliwość słuchania innego utworu na każdym głośniku. Jeżeli masz głośnik kina domowego, możesz przesłać dźwięk telewizyjny również do innych pomieszczeń.

Stuknij  na urządzeniu mobilnym, aby zobaczyć, co w danym momencie jest odtwarzane w każdym pomieszczeniu. Aby zmienić aktualnie odtwarzaną treść, stuknij pomieszczenie i wybierz inną treść za pomocą opcji **Przełóżaj**, **Szukaj** lub **Mój Sonos**. Jeśli brakuje jakiegoś pomieszczenia, otwórz  > **Wsparcie** > **Znajdź brakujące produkty**, a pomożemy je znaleźć. [Dowiedz się więcej](#).

Wybierz , aby odtwarzać tę samą muzykę w więcej niż jednym pomieszczeniu. Dzięki aplikacji Sonos S2 możesz również zapisać grupę pomieszczeń, aby kolejnym razem móc ją łatwo wybrać.

Jeżeli znajdujesz się w pobliżu głośnika, naciśnij i przytrzymaj przycisk >||, aby łatwo dodać muzykę do innego pomieszczenia. Jeżeli w różnych pomieszczeniach odtwarzane są inne treści, naciśnij i przytrzymaj >|| do czasu, aż usłyszysz wybrany dźwięk.

Ustawienia pomieszczenia

Możesz dostosować produkty Sonos do swojego otoczenia.

Regulacja Trueplay	Trueplay analizuje wnętrze pomieszczenia, a następnie modyfikuje sposób odtwarzania dźwięku przez każdy głośnik nisko- i wysokotonowy w tym pomieszczeniu, zapewniając możliwie najlepsze brzmienie. Dowiedz się więcej
Ustawienia korektora graficznego (EQ)	Produkty Sonos są dostarczane z fabrycznie zastosowanymi ustawieniami korekcji graficznej. Ustawienia dźwięku (tony niskie, tony wysokie, balans, głośność) można dopasować do własnych preferencji. Dowiedz się więcej
Nazwa pomieszczenia	Jeśli przenosisz głośnik do nowego pomieszczenia, możesz zmienić jego nazwę w ustawieniach pomieszczenia.
Wskaźnik stanu	Na każdym produkcie znajduje się wskaźnik stanu. Jeżeli dioda rozprasza Twoją uwagę, możesz ją wyłączyć w ustawieniach pomieszczenia. Jeżeli dioda zacznie migać na pomarańczowo, możesz uzyskać więcej informacji o statusach diody LED.
Dotykowe przyciski sterowania głośnikami	Możesz dezaktywować przyciski sterowania dotykowego na swoim głośniku. Możesz to na przykład zrobić, aby Twoje dziecko lub ciekawskie zwierzę przypadkowo nie zmieniło ustawień odtwarzania lub nie zmieniło poziomu głośności. Dowiedz się więcej

INSTRUKCJA OBSŁUGI SONOS

Ustawianie maksymalnego poziomu głośności	Możesz ustawić maksymalny poziom głośności dla każdego pomieszczenia. <u>Dowiedz się więcej</u>
Wysokość audio	Możesz dostosować wysokość kanałów nagłośnienia podczas słuchania dźwięku Dolby Atmos na Sonos Arc lub Sonos Arc SL. Dowiedz się więcej. <u>Dowiedz się więcej</u>
Wyłączanie modułu Wi-Fi	Możesz wyłączyć moduł Wi-Fi głośnika, gdy jest on podłączony do sieci kablem Ethernet. W ten sposób możesz zmniejszyć zużycie energii oraz poprawić łączność niektórych głośników przewodowych. W przypadku takich produktów, jak Amp, Connect i Connect:Amp, które są umieszczone w stojaku lub ustawione jeden na drugim, wyłączenie modułu Wi-Fi może zmniejszyć ich temperaturę wewnętrzną. <u>Dowiedz się więcej</u>
Wejście liniowe	Możesz podłączyć zewnętrzne źródło dźwięku, takie jak gramofon, urządzenie stereo lub odtwarzacz MP3, do urządzeń Play:5, Amp, Connect lub Connect:Amp i strumieniowo przesyłać dźwięk do systemu Sonos. <u>Dowiedz się więcej</u>

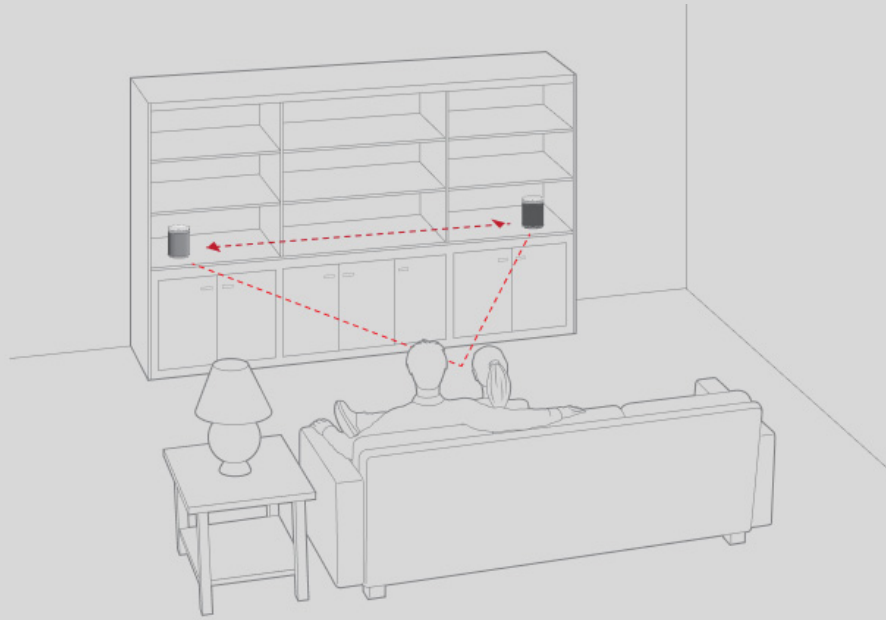
Pary stereofoniczne

Możesz skojarzyć ze sobą dwa głośniki Sonos w tym samym pomieszczeniu, aby uzyskać pełniejsze doświadczenie stereofoniczne. Jeden głośnik służy za kanał lewy, drugi za kanał prawy.

Uwaga: Głośniki Sonos w ramach pary stereofonicznej muszą być tego samego typu.

[Uzyskaj więcej informacji](#) o parach stereofonicznych.

INSTRUKCJA OBSŁUGI SONOS



Kino domowe Sonos

Produkty Sonos przeznaczone do telewizorów zapewniają pełny dźwięk kinowy i pozwalają odtwarzać muzykę. Utwórz system kina domowego, dodając parę tylnych głośników dźwięku przestrzennego i subwoofer Sub.

- **Arc**: inteligentny soundbar klasy premium do telewizji, muzyki, gier i nie tylko. Możesz go postawić na meblu albo zamontować w uchwycie ściennym.
- **Beam** i **Beam (Gen 2)**: niewielki soundbar z funkcją sterowania głosowego świetnie nadaje się do pomieszczeń o małym i średnim metrażu. Możesz go ustawić na meblu albo zamontować na uchwycie ściennym.
- **Playbase**: panoramiczny dźwięk i muzyka przesyłana strumieniowo, urządzenie stworzone specjalnie z myślą o telewizorach umieszczonych na stojakach lub meblach. Płaska konstrukcja sprawia, że urządzenie praktycznie znika pod telewizorem.
- **Playbar**: potężny soundbar, który może być umieszczony nad lub pod telewizorem przymocowanym do ściany albo ustawiony na płasko na stole lub komodzie.
- **Amp**: wszechstronny wzmacniacz zasilający wszystkie Twoje urządzenia.
- **Sub**: dodaj znacznie głębszego basu do dowolnego głośnika Sonos, aby słuchać kina domowego lub muzyki.

Głośniki dźwięku przestrzennego

Możesz z łatwością przekształcić dwa głośniki Sonos (tego samego modelu) albo dwa ulubione głośniki innej firmy (z Amp lub Connect:Amp) w działające niezależnie kanały lewy i prawy systemu kina domowego.

Uzyskaj więcej informacji o głośnikach dźwięku przestrzennego.

Ustawienia dźwięku przestrzennego

W przypadku dodania głośników w opcji dźwięku przestrzennego dźwięk zostanie zoptymalizowany pod kątem wybranego pomieszczenia. Możesz zmienić następujące ustawienia:

Głośniki dźwięku przestrzennego	Dźwięk z głośników dźwięku przestrzennego może zostać Włączony lub Wyłączony .
Poziom głośności TV	Ustawienie poziomu głośności dźwięku przestrzennego dla dźwięku telewizyjnego.
Poziom głośności muzyki	Ustawienie poziomu głośności dźwięku przestrzennego dla odtwarzanej muzyki.
Odtwarzanie muzyki	Dźwięk otoczenia (delikatny) lub Pełny zakres (głośniejszy, pełny zakres dźwięku). Nie dotyczy odtwarzania z Dolby Atmos Music.
Balans głośników dźwięku przestrzennego	Ręcznie ustawianie balansu głośników dźwięku przestrzennego.


Ustawienia kina domowego

Skorzystaj z aplikacji Sonos, aby zmienić ustawienia dźwięku lub sposób współpracy głośnika kina domowego z telewizorem.

Ustawienia dialogu TV	Jeżeli dźwięk telewizyjny nie jest zsynchronizowany z obrazem, możesz dostosować opóźnienie dźwięku (synchronizację obrazu z dźwiękiem) w ustawieniach pomieszczenia. <u>Dowiedz się więcej</u>
Opóźnienie dźwięku grupy	Jeśli podczas odtwarzania na grupie urządzeń zauważysz problemy z dźwiękiem, spróbuj zmienić to ustawienie. <u>Dowiedz się więcej</u>
Automatyczne odtwarzanie TV	<p>Automatyczne odtwarzanie TV — jeżeli w momencie włączenia telewizora odtwarzana jest muzyka lub inna treść, zostanie ona zatrzymana, a urządzenie automatycznie przełączy odtwarzany dźwięk na dźwięk telewizyjny (domyślne ustawienie). Jeśli chcesz, możesz wyłączyć funkcję automatycznego odtwarzania TV w ustawieniach pomieszczenia.</p> <p>Rozgrupuj w trybie automatycznego odtwarzania — jeśli głośnik kina domowego należy do grupy innych produktów w momencie włączenia telewizora, zostanie on automatycznie usunięty z tej grupy (ustawienie domyślne). Jeśli chcesz, możesz wyłączyć funkcję „Rozgrupuj w trybie automatycznego odtwarzania” w ustawieniach pomieszczenia.</p>
Wzmacniacz mowy	Zapewnia lepszą słyszalność dialogów telewizyjnych. <u>Dowiedz się więcej</u>
Tryb dźwięku nocnego	Wzmacnia ciche dźwięki i zmniejsza natężenie dźwięków głośniejszych. Włącz tę funkcję, aby zmniejszyć poziom głośności, ale nadal cieszyć się odpowiednim balansem i zakresem dźwięku. <u>Dowiedz się więcej</u>
Konfiguracja pilota	Podczas konfiguracji odbywa się programowanie pilota. W każdej chwili można zaprogramować inny pilot zdalnego sterowania. <u>Dowiedz się więcej</u>

Odtwarzać muzykę

Muzykę można odtwarzać na systemie Sonos na wiele sposobów — wybierz ten, który obecnie najbardziej Ci odpowiada.

- **Aplikacja Sonos.** Darmowa aplikacja Sonos to najprostszy sposób odtwarzania dowolnej treści na systemie Sonos. Wystarczy otworzyć aplikację, stuknąć , a następnie wybrać z listy źródeł muzyki.
- **Polecenia głosowe.** Jeśli posiadasz głośnik Sonos, który obsługuje sterowanie głosowe, możesz odtwarzać i kontrolować muzykę za pomocą własnego głosu.
- **Przyciski sterowania na głośniku.** Jeśli znajdujesz się blisko głośnika, możesz za pomocą przycisków sterowania na głośniku ustawić głośność, zatrzymać odtwarzanie oraz zmienić utwór.
- **Inna aplikacja do strumieniowego przesyłania treści.** Steruj systemem Sonos bezpośrednio z innej aplikacji (np. Spotify, Pandora lub Pocket Casts). Po prostu otwórz aplikację i połącz się z dowolnym pomieszczeniem lub grupą pomieszczeń systemu Sonos, aby rozpocząć odtwarzanie muzyki.
- **AirPlay 2.** Skorzystaj z AirPlay 2, aby strumieniowo odtwarzać muzykę, filmy, podcasty i nie tylko bezpośrednio na głośnikach Sonos za pośrednictwem ulubionych aplikacji. Słuchaj utworów z aplikacji Apple Music na głośniku Sonos One. Oglądaj filmy z serwisu YouTube czy Netflix i ciesz się ich dźwiękiem w systemie Sonos.

Gdy znajdziesz muzykę, która Ci się podoba, dodaj ją do **Mój Sonos** w aplikacji mobilnej, aby łatwo można ją było ponownie odtworzyć. Możesz zapisywać, odtwarzać i zarządzać ulubioną muzyką i playlistami w jednym miejscu. [**Dowiedz się więcej.**](#)

Źródła muzyki

Sonos zapewnia łatwy dostęp do wszystkich źródeł Twojej ulubionej muzyki — odtwarzaj najnowsze single ulubionych artystów z serwisu Spotify, ulubioną playlistę zapisaną na telefonie z systemem Android, lokalną stację radiową i wiele więcej.

- **Sonos Radio HD:** wybieraj spośród ekskluzywnych treści w wysokiej rozdzielczości. [**Dowiedz się więcej.**](#)
- **Serwisy muzyczne:** przeglądaj serwisy muzyczne i zarządzaj nimi — dodaj własny lub spróbuj czegoś nowego. [**Dowiedz się więcej.**](#)
- **Muzyka zapisana na urządzeniu mobilnym:** odtwarzaj muzykę pobraną na telefon lub tablet (tylko Android). [**Dowiedz się więcej.**](#)
- **Muzyka zapisana na komputerze:** odtwarzaj muzykę zgromadzoną na komputerze lub dowolnym urządzeniu sieciowej pamięci masowej (NAS). [**Dowiedz się więcej.**](#)
- **Importowane playlisty:** System Sonos jest zgodny z playlistami iTunes oraz plikami playlist w formacie M3U, WPL i PLS utworzonymi za pomocą oprogramowania podmiotów trzecich. [**Dowiedz się więcej.**](#)
- **Inne urządzenia audio:** odtwarzaj muzykę z **gramofonu** lub innych zewnętrznych urządzeń audio. [**Dowiedz się więcej.**](#)

Regulacja głośności

Steruj poziomem głośności systemu Sonos na kilka różnych sposobów — zależnie od tego, co w danej chwili odpowiada Ci najbardziej.

- **Dotykowe przyciski sterowania głośnikami:** kiedy znajdujesz się blisko głośnika, możesz za pomocą przycisków sterowania na głośniku ustawić głośność lub zatrzymać odtwarzanie.
- **Aplikacja:** przesunij suwak, aby zwiększyć lub zmniejszyć głośność. W przypadku produktów zgrupowanych możesz dostosować poziom głośności dla całej grupy lub dla pojedynczego głośnika.
- **Głos:** jeśli posiadasz produkt Sonos obsługujący sterowanie głosowe, możesz regulować poziom głośności i zatrzymywać odtwarzanie muzyki za pomocą własnego głosu.
- **Przyciski na urządzeniu mobilnym:** włącz sterowanie poziomem głośności sprzętu w ustawieniach, jeśli chcesz korzystać z przycisków urządzenia mobilnego do sterowania poziomem głośności systemu Sonos nawet wtedy, gdy nie korzystasz w danym momencie z aplikacji.

Usługi głosowe

Za pomocą głosu możesz rozpocząć odtwarzanie muzyki, zarządzać utworami, listami odtwarzania, stacjami radiowymi i nie tylko.

- **Amazon Alexa:** będziesz potrzebować aplikacji Sonos i aplikacji Alexa z włączoną umiejętnością Sonos. Podczas konfiguracji wprowadzisz kilka zmian w obu aplikacjach. **Dowiedz się więcej.**
- **Asystent Google:** będziesz potrzebować aplikacji Sonos i aplikacji Asystenta Google. Podczas konfiguracji wprowadzisz kilka zmian w obu aplikacjach. **Dowiedz się więcej.**
- **Siri:** będziesz potrzebować aplikacji Apple Home. Dodaj głośniki Sonos zgodne z AirPlay 2 do aplikacji Apple Home, a następnie skorzystaj z iPhone'a, iPada lub Apple TV, aby poprosić Siri o odtwarzanie muzyki (funkcja ograniczona obecnie do Apple Music). **Dowiedz się więcej.**

Uwaga: Sterowanie głosowe nie jest jeszcze dostępne we wszystkich krajach — ta funkcja będzie dostępna, gdy tylko system Sonos i dana usługa głosowa zostaną wprowadzone w Twoim regionie.

Alarmy i usypiacz

Ustaw alarm tak, aby odtwarzał Twój ulubiony utwór, stację radiową lub playlistę i budź się przy dźwiękach ulubionej muzyki. **Dowiedz się więcej.**

- Budź się przy dźwiękach różnych utworów płynących z różnych stacji radiowych lub playlist w różne dni.
- Niech Twoje ulubione utwory rozbrzmiewają w domu, gdy wrócisz z pracy.
- Zaprogramuj system Sonos do odtwarzania przez kilka godzin co wieczór, gdy jesteś na wakacjach.

Chcesz trochę dłużej pospać? Włącz powiadomienia drzemki przy konfiguracji alarmu.

Usypiacz

Uwielbiasz zasypiać przy muzyce? System Sonos może wyłączać się automatycznie. Stuknij tytuł utworu na ekranie „Teraz odtwarzane”, aby ustawić usypiacz. **Dowiedz się więcej.**

Aktualizacje systemu Sonos

Sonos regularnie dodaje nowe funkcje, aby stale poprawiać doznania słuchowe. Głośniki Sonos mogą automatycznie aktualizować się w tle tak, aby użytkownik zawsze miał do dyspozycji najnowsze funkcje bez konieczności przerywania odtwarzania. **Dowiedz się więcej.**

Masz nowy router lub hasło do sieci?

Jeżeli korzystasz z połączenia bezprzewodowego (brak produktów Sonos połączonych z routerem):

Po zainstalowaniu nowego routera lub zmianie hasła do sieci zaktualizuj system Sonos o nowe informacje sieciowe. Po prostu otwórz aplikację Sonos, a poprowadzimy Cię przez cały proces.

Jeżeli korzystasz z połączenia przewodowego (istnieją produkty Sonos połączone z routerem):

Nie musisz nic robić w przypadku instalacji nowego routera (o ile podłączasz do niego produkt Sonos) lub zmiany hasła. Produkty Sonos będą nadal działać tak, jak wcześniej.



Uwagi na temat informacji o produkcie

Bardzo zależy nam na Twojej opinii! Uważnie zapoznamy się z Twoimi komentarzami i wykorzystamy je, aby poprawić publikowane informacje o produktach. Napisz do nas na adres: docfeedback@sonos.com.

Jeżeli masz problemy ze swoim systemem Sonos, skontaktuj się z Działem Obsługi Klienta, aby uzyskać pomoc. www.sonos.com/support

Potrzebujesz dalszej pomocy?

Uzyskaj kilka prostych wskazówek, które umożliwią Ci optymalne wykorzystanie głośników.

- Jeśli korzystasz z Sonos S2, stuknij  > **Wsparcie**.
- Jeśli korzystasz z Sonos S1, stuknij  > **Pomoc i porady**.

Odwiądź strony często zadawanych pytań pod adresem www.sonos.com/support.